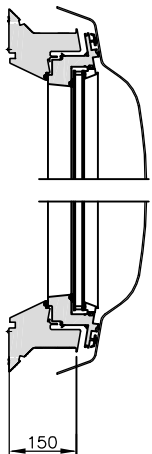
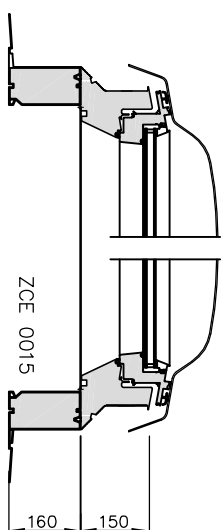


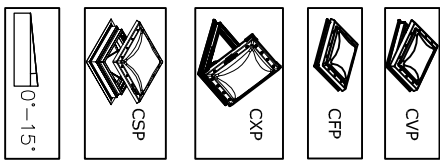
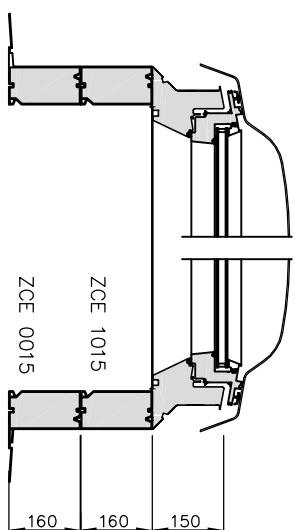
Fenêtre pour toit plat CVP/CFP/CXP



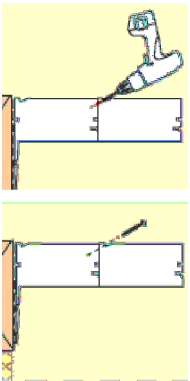
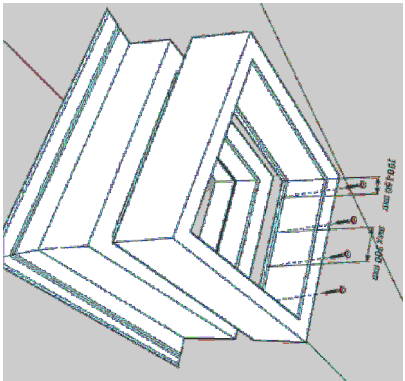
Fenêtre pour toit plat CVP/CFP/CXP
avec costière ZCE 0015



Fenêtre pour toit plat CVP/CFP/CXP
avec costières ZCE 0015 & ZCE 1015
exécution set ZCE S000



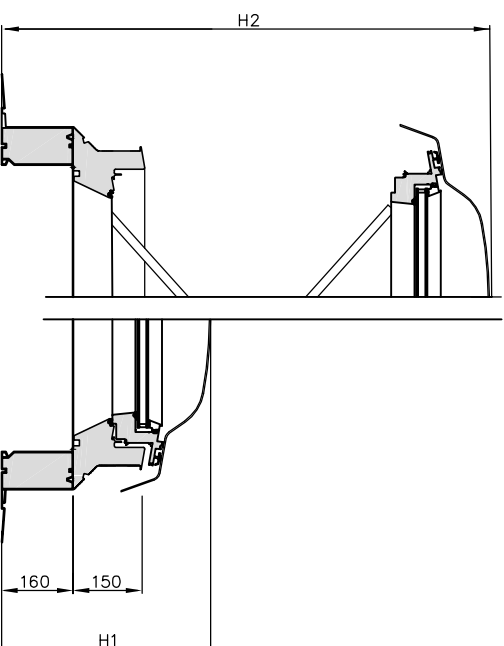
Fixation du ZCE 1015



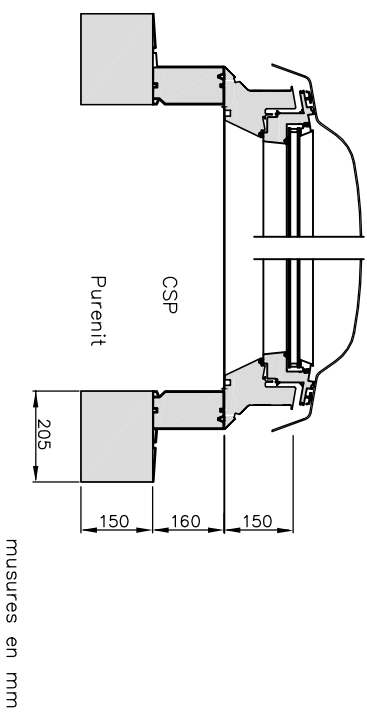
Fenêtre pour toit plat EFC CSP
avec costière montage fix

Ouverture de dalle et dimension, mesures en cm

CSP	B x L	H1	H2
100100	100 x 100	51,6	109
120120	120 x 120	56,6	114



Fenêtre pour toit plat EFC CSP
avec costière montage fix
avec costière additionnel purenit



mesures en mm

Vous trouvez d'autres informations techniques sur notre site sous la rubrique Professionnel.

Tous les dessins sont des propositions de construction et de montage à titre indicative et non contraignant. VELUX ne fournit dans ce contexte aucune prestation de planification et n'assume pas de garantie.

Proposition de montage

VELUX SCHWEIZ AG
Industriestrasse 7 4632 Trimbach
Telefon: 021 633 44 44 Telefax 021 633 44 04

Octobre 2015
Nr. D00