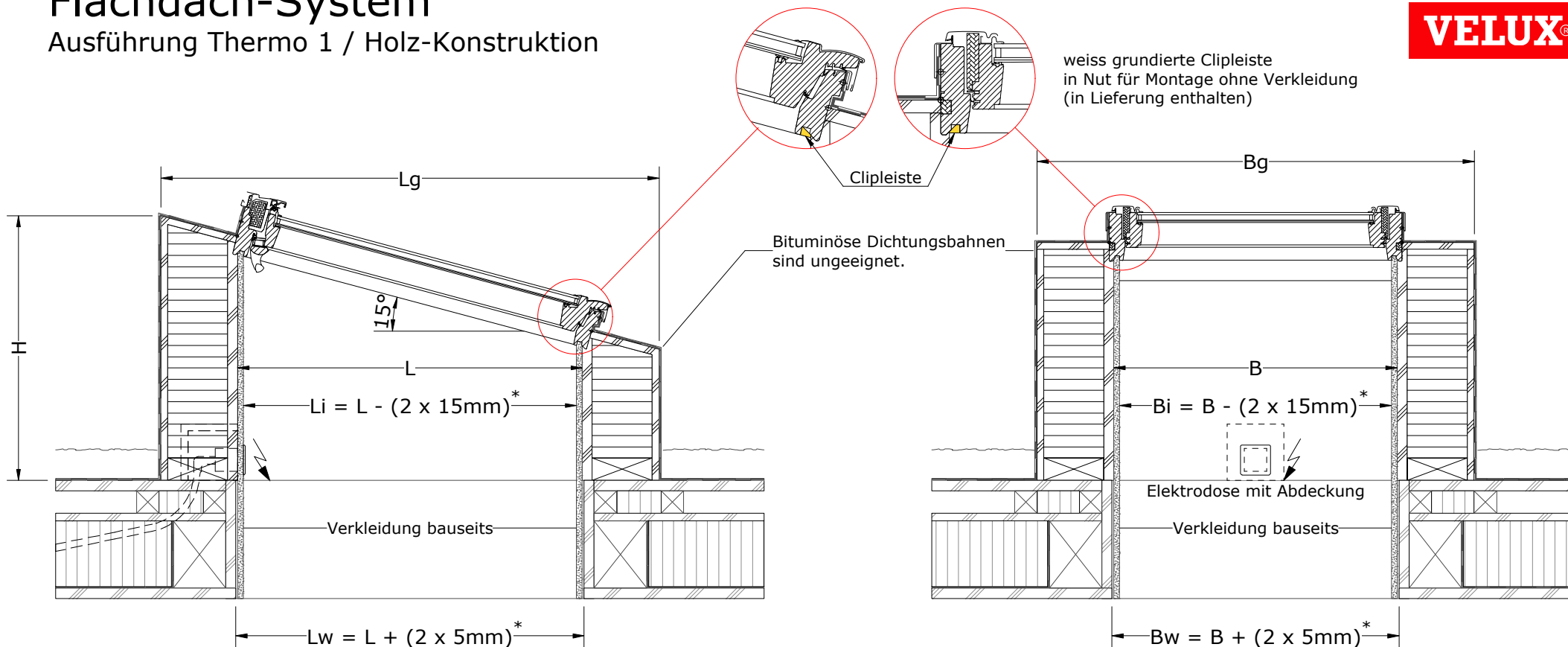


# Flachdach-System

Ausführung Thermo 1 / Holz-Konstruktion



Querschnitt

Längsschnitt

Ausführung	Fenster-Grösse	Boxenhöhe	$L_g$	$B_g$	H	L	B
Thermo 1 350	MK04	350	1328	1165	706	918	755
	PK06	350	1521	1327	758	1111	917
	SK06	350	1521	1525	758	1111	1115
	UK08	350	1734	1725	815	1324	1315

\* Angenommene Konstruktion

Gipskartonplatte 12.5mm  
 Verputz 2.5mm  
 Luft 5.0mm

Sämtliche Zeichnungen sind unverbindliche Konstruktionsvorschläge

**Einbauvorschlag**  
 VELUX Schweiz AG  
 Industriestrasse 7 4632 Trimbach  
 Telefon: 0848 945 549 Telefax 0848 945 550

August 2013  
 Plan Nr. T1HD