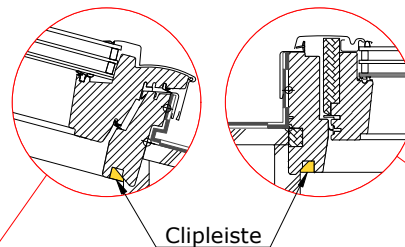


# Flachdach-System

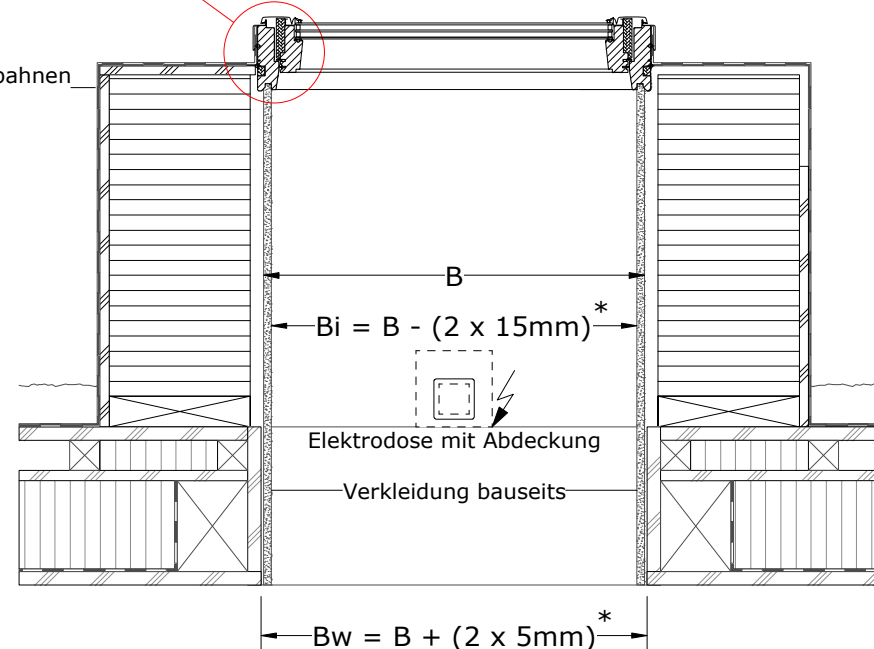
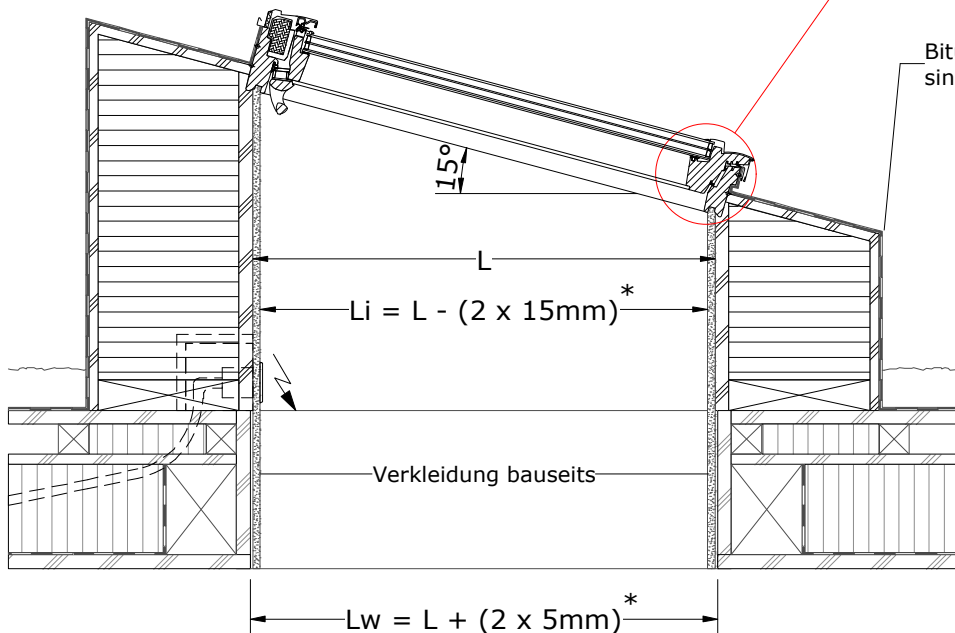
Ausführung Thermo 2 / Holz-Konstruktion



weiss grundierte Cipleiste  
in Nut für Montage ohne Verkleidung  
(in Lieferung enthalten)

Cipleiste

Bituminöse Dichtungsbahnen  
sind ungeeignet.



Querschnitt

Längsschnitt

Ausführung	Fenster-Grösse	Boxenhöhe	Lg	Bg	H	L	B
Thermo 2 350	MK04	350	1568	1405	770	918	755
	PK06	350	1761	1567	822	1111	917
	SK06	350	1761	1765	822	1111	1115

\* Angenommene Konstruktion

Gipskartonplatte 12.5mm  
Verputz 2.5mm  
Luft 5.0mm

Sämtliche Zeichnungen sind unverbindliche Konstruktionsvorschläge

## Einbauvorschlag

VELUX Schweiz AG  
Industriestrasse 7 4632 Trimbach  
Telefon: 0848 945 549 Telefax 0848 945 550

August 2013  
Plan Nr. T2HD