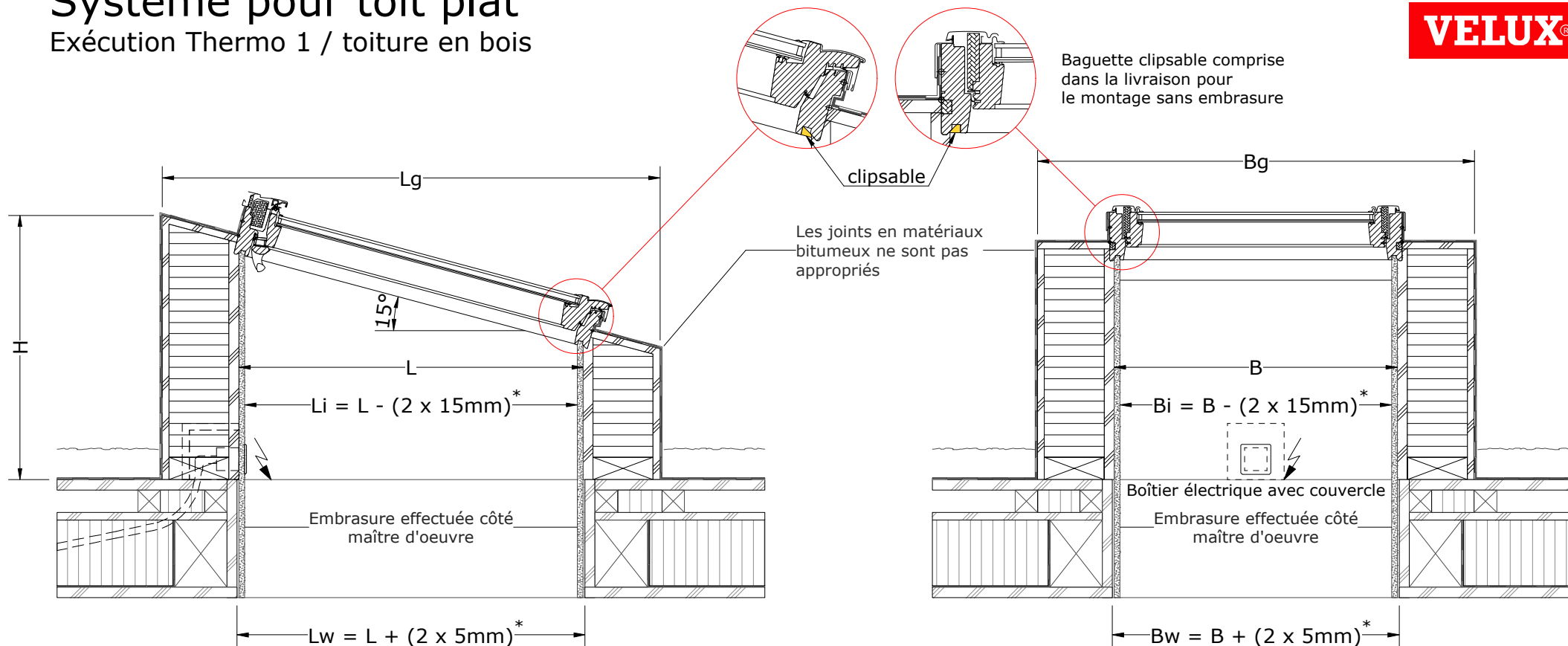


Système pour toit plat

Exécution Thermo 1 / toiture en bois



Coupe transversale

Coupe longitudinale

Type	dimension fenêtres	hauteur de la boîte	Lg	Bg	H	L	B
Thermo 1 350	MK04	350	1328	1165	706	918	755
	PK06	350	1521	1327	758	1111	917
	SK06	350	1521	1525	758	1111	1115
	UK08	350	1734	1725	815	1324	1315

* construction possible

placoplâtre 12.5mm
 enduit 2.5mm
 air 5.0mm

Tous nos dessins sont des propositions qui ne nous engagent nullement

Proposition de montage
 VELUX Schweiz AG
 Industriestrasse 7 4632 Trimbach
 Téléphone: 0848 945 549 Téléfax 0848 945 550

Août 2013
 Plan Nr. T1HF