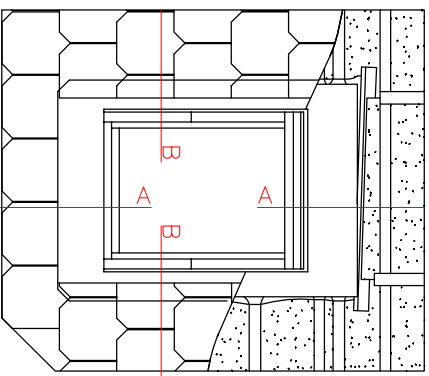
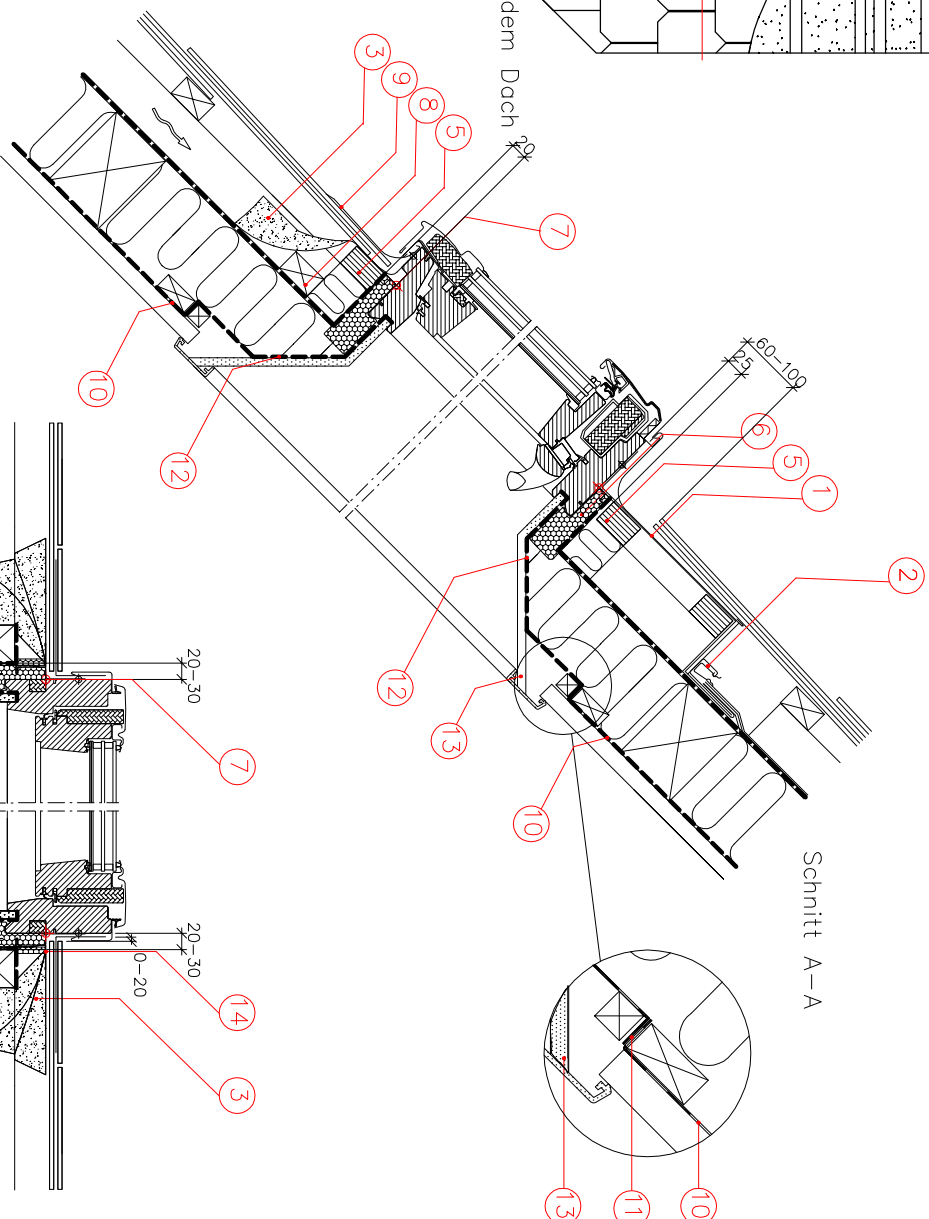


VELUX Dachfenster GGL

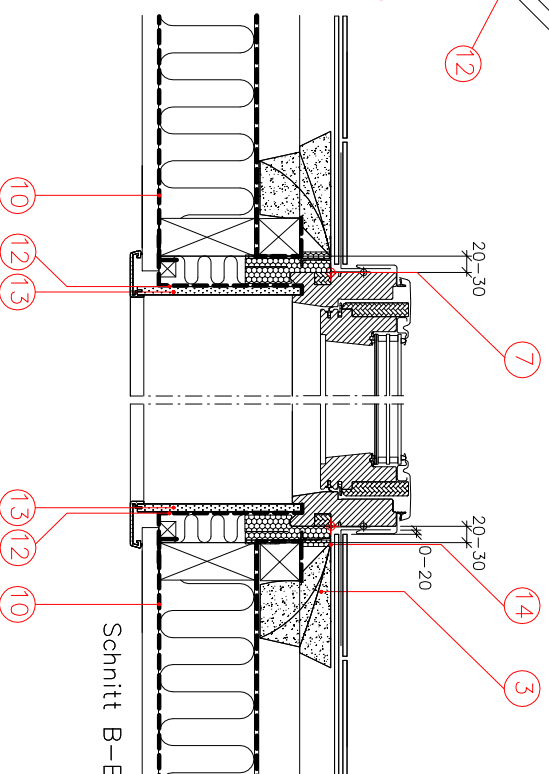
mit verkleideter Sparren-Dachkonstruktion (standard Einbau)
Eindeckrahmen Typ EDL und Innenverkleidung Typ LSB



Aufriss winkelrecht auf dem Dach

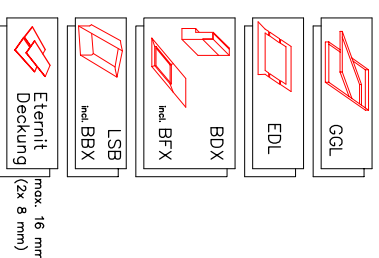


Schnitt A-A



Schnitt B-B

- 1 VELUX Eindeckrahmen Typ EDL Oberteil
- 2 VELUX Wasserabweisrinne
- 3 VELUX Unterdachschürze BFX
- 5 Montagesatte
- 6 VELUX Dämmrahmen Typ BDx
- 7 Rote Linie (standard Einbau)
- 8 BFX Fixierlatte
- 9 VELUX Eindeckrahmen Typ EDL Unterteil
- 10 Dampfhemse (bauseits)
- 11 Geklebte Verbindung mit Klemmleiste
- 12 VELUX Dampfhemsschürze BBx
- 13 VELUX LSB Innenverkleidung
- 14 VELUX Eindeckrahmen Typ EDL Seitenteil



Weitere technische Unterlagen finden Sie auf unserer Homepage unter der Rubrik Fachleute.

Sämtliche Zeichnungen sind unverbindliche Konstruktions- und Einbauvorschläge, VELUX erbringt in diesem Zusammenhang keine Planungsleistungen und übernimmt hierfür keine Garantie.

Einbauvorschlag

VELUX SCHWEIZ AG
Industriestrasse 7 4632 Trimbach
Telefon: 062 289 44 44 Telefax 062 289 44 04

April 2015
102 GGL_EDL