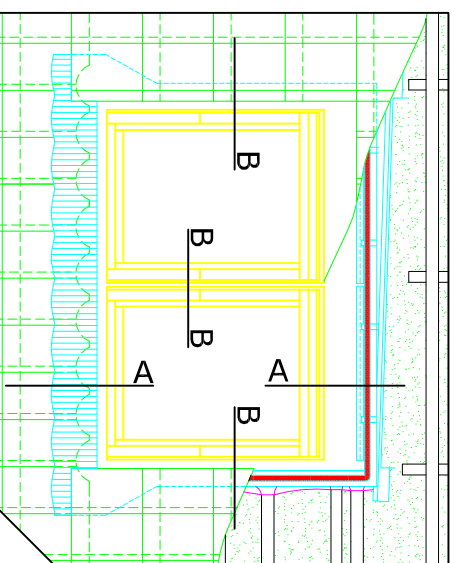
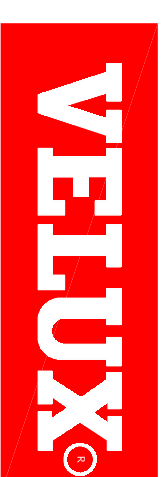
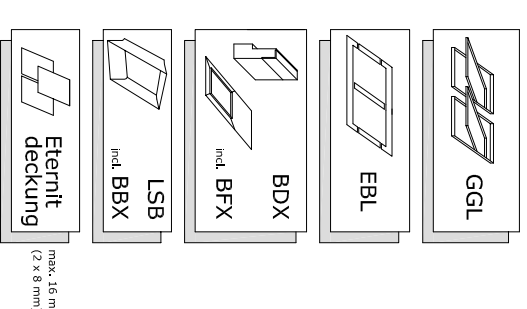
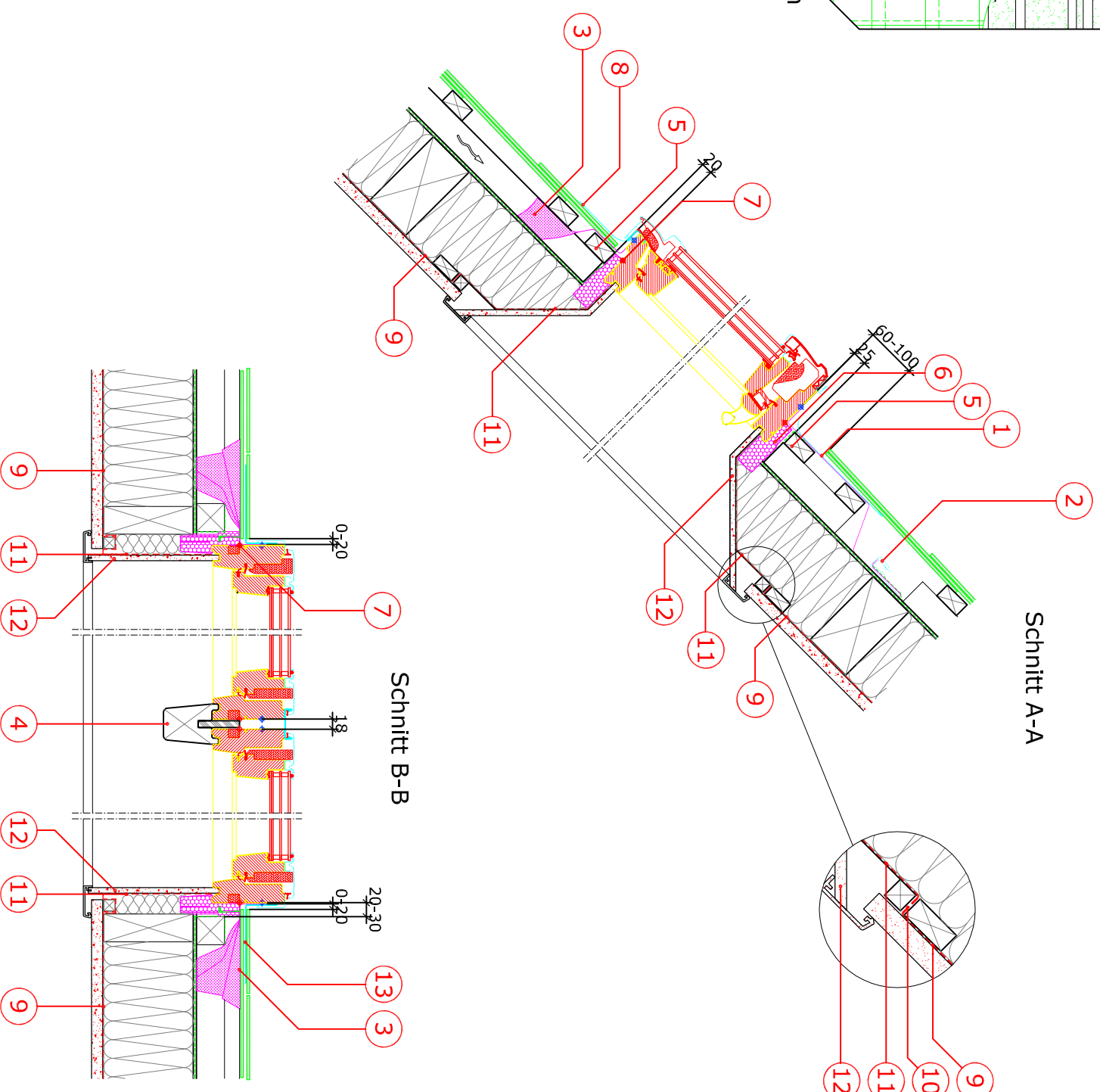


# VELUX Dachfenster GGL nebeneinander

mit verkleideter Sparren-Dachkonstruktion (Standard Einbau)  
Eindeckrahmen Typ EBL und Innenverkleidung Typ LSB



Aufriß winkelrecht auf dem Dach



- 1 VELUX Eindeckrahmen Typ EBL Oberteil
- 2 VELUX Wasserabweisinne
- 3 VELUX Unterdachschütze BFX
- 4 VELUX Hilfssparren Typ EBY
- 5 Montagelatte
- 6 VELUX Dämmrahmen Typ BDX 2011
- 7 Rote Linie (Standard Einbau)
- 8 VELUX Eindeckrahmen Typ EBL Unterteil
- 9 Dampfbremse (bausets)
- 10 Geklebte Verbindung mit Klemmleiste
- 11 VELUX LSB Dampfbremsschütze BBX
- 12 VELUX LSB Innenverkleidung
- 13 VELUX Eindeckrahmen Typ EBL Seitenteil

Weitere technische Unterlagen finden Sie auf unserer Homepage unter der Rubrik Fachleute.

Sämtliche Zeichnungen sind unverbindliche Konstruktions- und Einbauvorschlüge, VELUX erbringt in diesem Zusammenhang keine Planungsleistungen und übernimmt hierfür keine Garantie.

## Einbauvorschlag

VELUX SCHWEIZ AG  
Industriestrasse 7 4632 Trimbach  
Telefon: 062 289 44 44 Telefax 062 289 44 04

Mai 2015  
252 GGL\_EBL