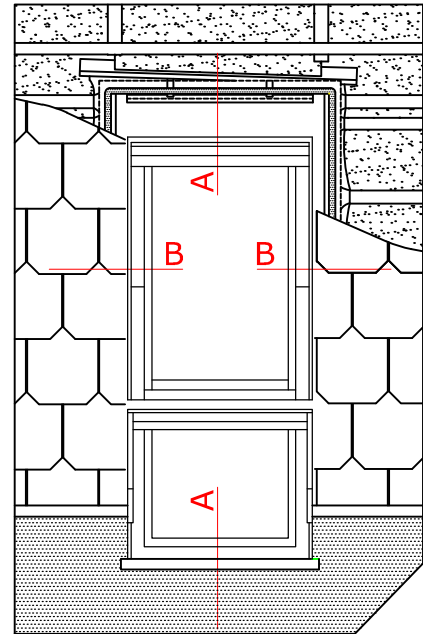


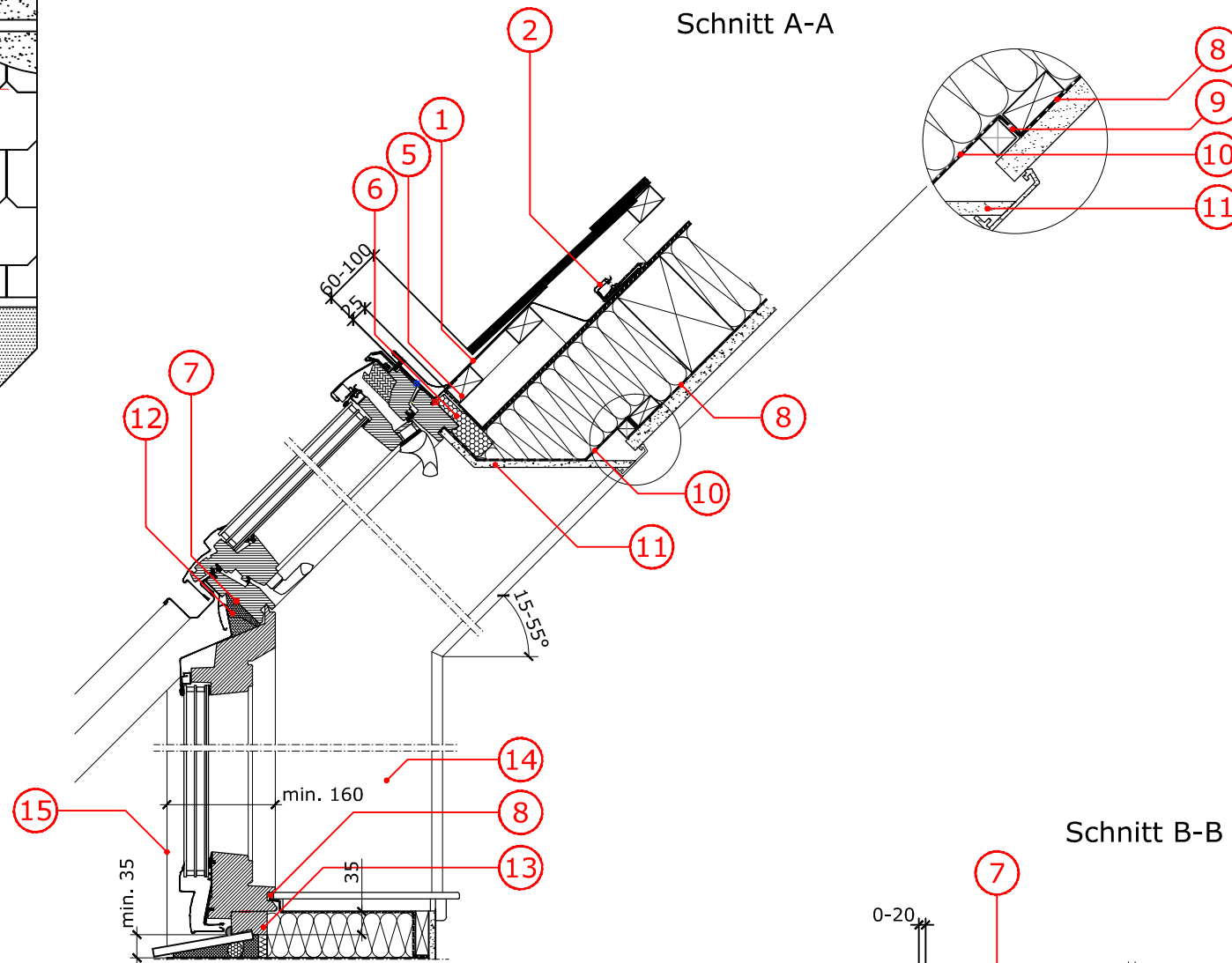
GPU Klappflügel Fenster PU mit VIU Fassadenelement PU

mit verkleideter Sparren-Dachkonstruktion (Standard Einbau)

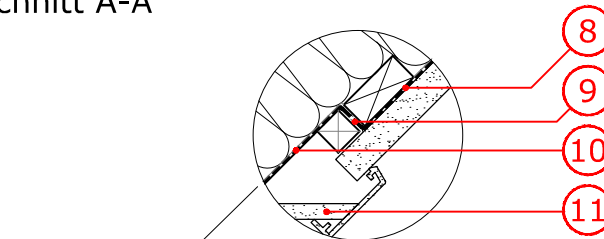
Eindeckrahmen Typ EFL und Innenverkleidung Typ LSB/LVI



Aufriss winkelrecht auf dem Dach

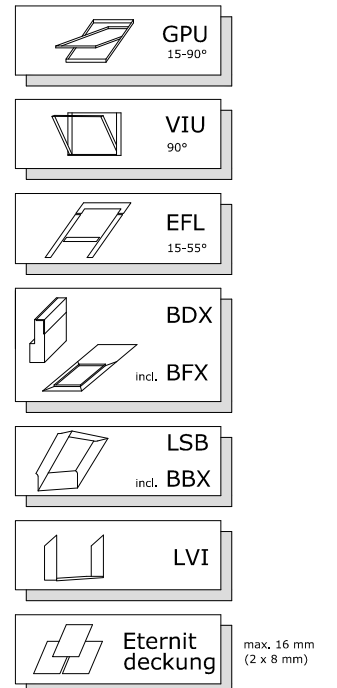


Schnitt A-A



Schnitt B-B

- 1 VELUX Eindeckrahmen Typ EFL Oberteil
- 2 VELUX Wasserabweissrinne
- 3 VELUX Unterdachschürze BFX
- 4 VELUX Eindeckrahmen Typ EFL Seitenteil
- 5 Montagelatte
- 6 VELUX Dämmrahmen Typ BDX (nur Ober- und Seitenteile von BDX 2000 verwenden)
- 7 Rote Linie (Standard Einbau)
- 8 Dampfbremse (bauseits)
- 9 Geklebte Verbindung mit Klemmleiste
- 10 VELUX Dampfbremsschürze BBX
- 11 VELUX LSB Innenverkleidung
- 12 Dämmung (am VIU)
- 13 VELUX Montageleiste (im Lieferumfang enthalten)
- 14 VELUX LVI Innenverkleidung
- 15 Aussenkante Fassade



! Bitte beachten Sie die Einbauanleitung des Fassadenelementes VIU und des Eindeckrahmens EFL.

Weitere technische Unterlagen finden Sie auf unserer Homepage unter der Rubrik Fachleute.

Sämtliche Zeichnungen sind unverbindliche Konstruktions- und Einbauvorschläge, VELUX erbringt in diesem Zusammenhang keine Planungsleistungen und übernimmt hierfür keine Garantie.

Einbauvorschlag

VELUX SCHWEIZ AG
Industriestrasse 7 4632 Trimbach
Telefon: 062 289 44 44 Telefax 062 289 44 04

Dezember 2015

302_GPU-VIU_EFL