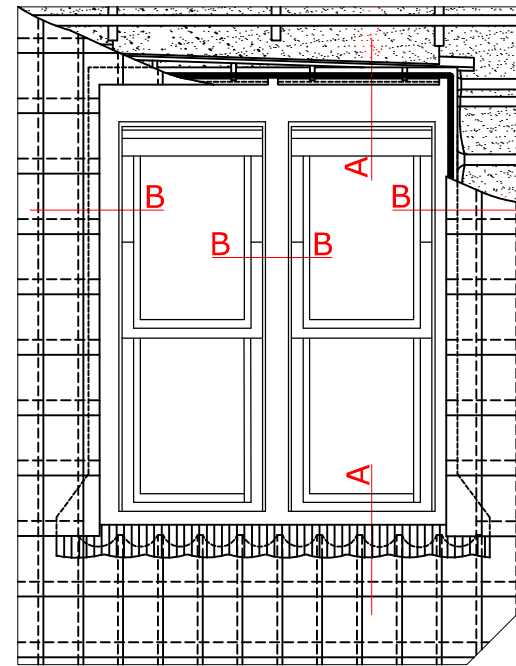


VELUX GPL Klappflügel Fenster mit GIL Zusatzelement Holz neben- und übereinander mit Markisette MMG

mit verkleideter Sparren-Dachkonstruktion (Vertiefter Einbau)

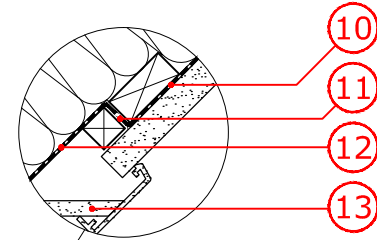
Eindeckrahmen Typ EKJ/ETJ, Innenverkleidung Typ LSB/LLB, elektrische Markisette Typ MMG



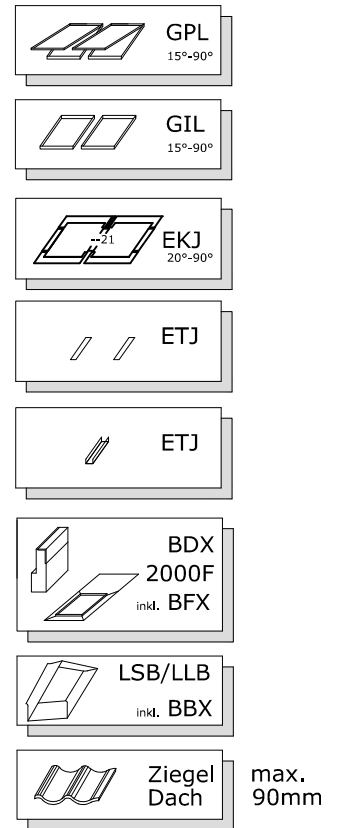
Aufriss winkelrecht auf dem Dach

! Zur Vermeidung von Schäden durch Schnee an der Markisette MMG, die ortsübliche Baupraxis und die bekannten Regelwerke berücksichtigen (z. B. Schneefangnase oder Schneerechen vorsehen)

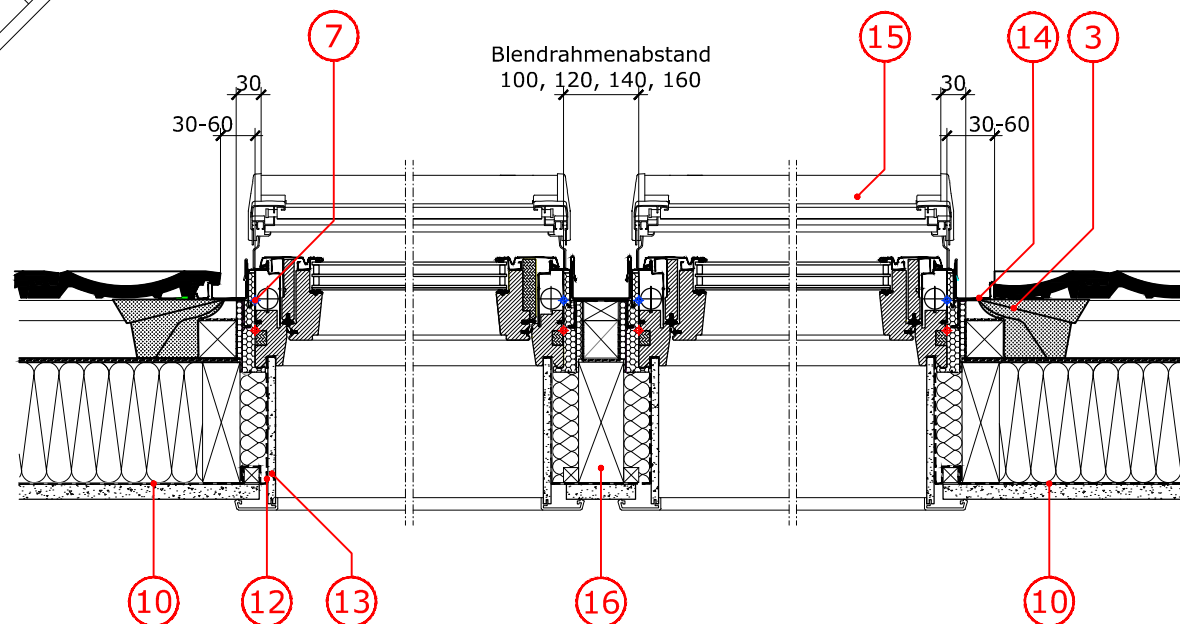
Schnitt A-A



- 1 VELUX Eindeckrahmen Typ EKJ Oberteil
- 2 VELUX Wasserabweissrinne
- 3 VELUX Unterdachschürze BFX
- 4 Schaumstoffdichtung
- 5 Montagelatte
- 6 VELUX Dämmrahmen Typ BDX 2000F
- 7 Blaue Linie (vertiefter Einbau)
- 8 BFX Fixierlatte
- 9 VELUX Eindeckrahmen Typ EKJ Unterteil
- 10 Dampfbremse (bauseits)
- 11 Geklebte Verbindung mit Klemmleiste
- 12 VELUX Dampfbremsschürze BBX
- 13 VELUX LSB/LLB Innenverkleidung
- 14 VELUX Eindeckrahmen Typ EKJ/ETJ Seitenteil
- 15 MMG Markisette (Ansteuerung über INTEGRA elektrisch + 1 Stk. KUX 110 oder 2 Stk. KUX 110)
- 16 Bauseitige Lösung



Schnitt B-B



Weitere technische Unterlagen finden Sie auf unserer Homepage unter der Rubrik Fachleute.

Sämtliche Zeichnungen sind unverbindliche Konstruktions- und Einbauvorschläge, VELUX erbringt in diesem Zusammenhang keine Planungsleistungen und übernimmt hierfür keine Garantie.

Einbauvorschlag

VELUX SCHWEIZ AG
Industriestrasse 7 4632 Trimbach
Telefon: 062 289 44 44 Telefax 062 289 44 04

Februar 2017

502_GPL-GIU_EKJ_ETJ_MMG