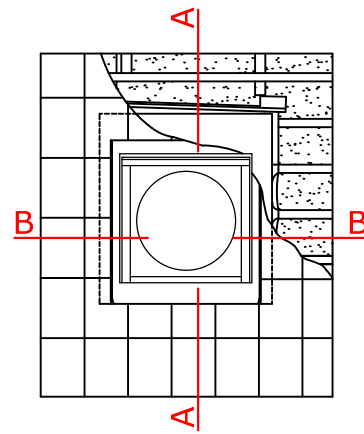
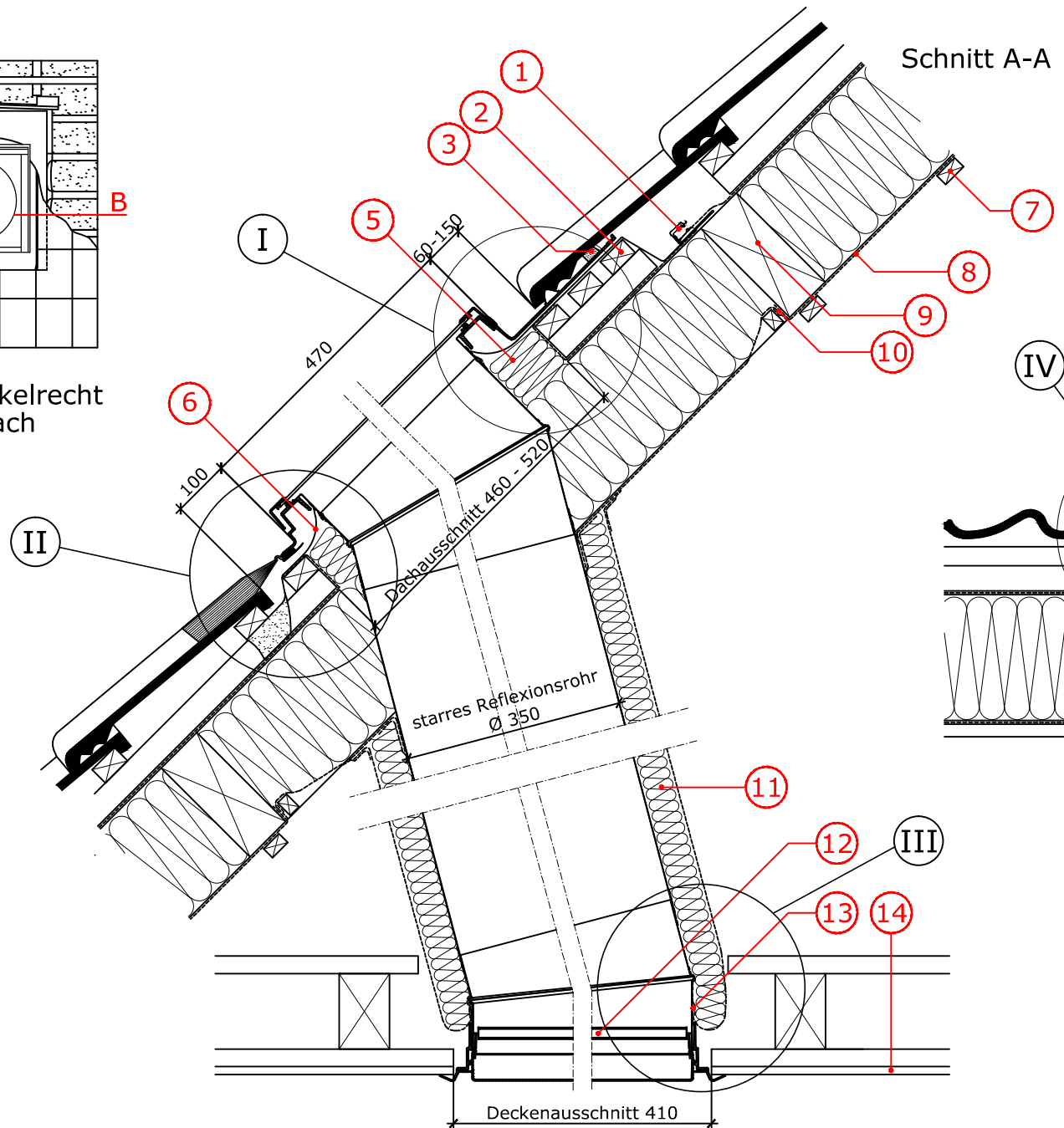


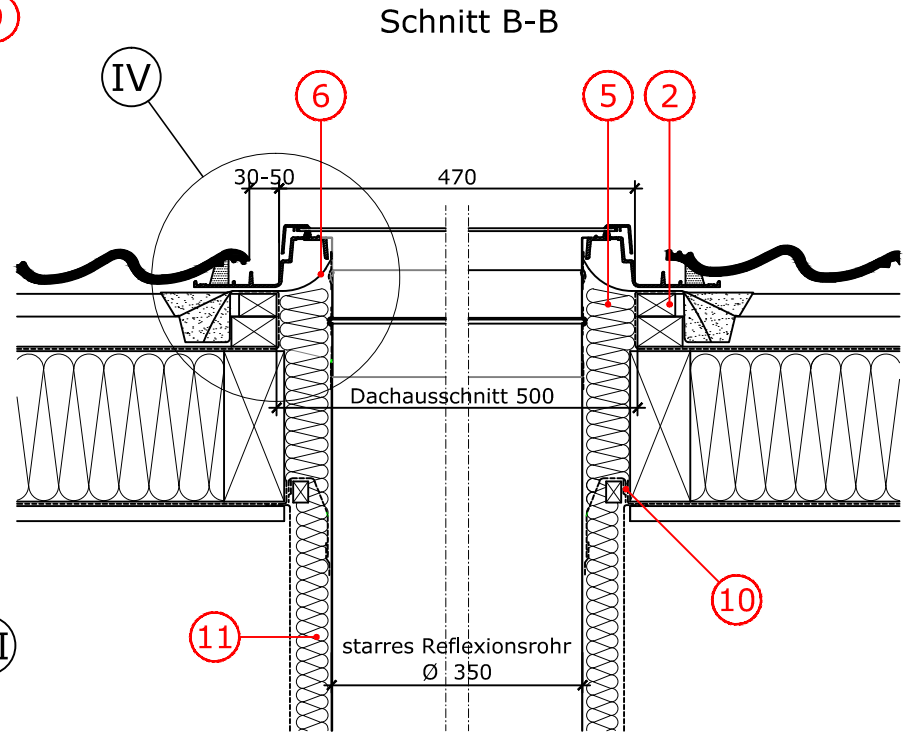
# VELUX TWR mit starrer Aluröhre, isoliert für profilierte Bedachungsmaterialien



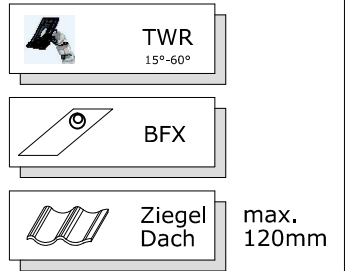
Aufriss winkelrecht auf dem Dach



Schnitt A-A



Schnitt B-B



- 1 VELUX Wasserabweissrinne
- 2 Hilfsplatte
- 3 Schaumstoffdichtung
- 4 Dampfbremse umlaufend
- 5 Dämmung
- 6 VELUX Unterdachschürze BFX
- 7 Lattung
- 8 Dampfbremse (bauseits)
- 9 Wechsel (falls notwendig)
- 10 Geklebte Verbindung mit Klemmleiste
- 11 Reflektionsrohr mit Dampfsperre und Dämmung ummanteln, Stösse luftdicht verkleben
- 12 VELUX Wärmedämm-Set ZTB
- 13 VELUX Dampfbremse (im Lieferumfang Sun Tunnel)
- 14 Abgehängte Decke ohne Dampfsperre

Weitere technische Unterlagen finden Sie auf unserer Homepage unter der Rubrik Fachleute.

Sämtliche Zeichnungen sind unverbindliche Konstruktions- und Einbauvorschläge, VELUX erbringt in diesem Zusammenhang keine Planungsleistungen und übernimmt hierfür keine Garantie.

## Einbauvorschlag

VELUX SCHWEIZ AG  
 Industriestrasse 7 4632 Trimbach  
 Telefon: 062 289 44 44 Telefax 062 289 44 04

Februar 2017  
 902\_TWR-starr

