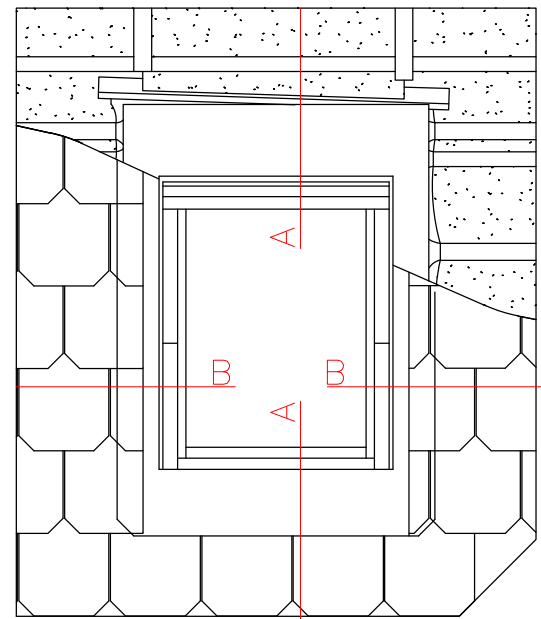
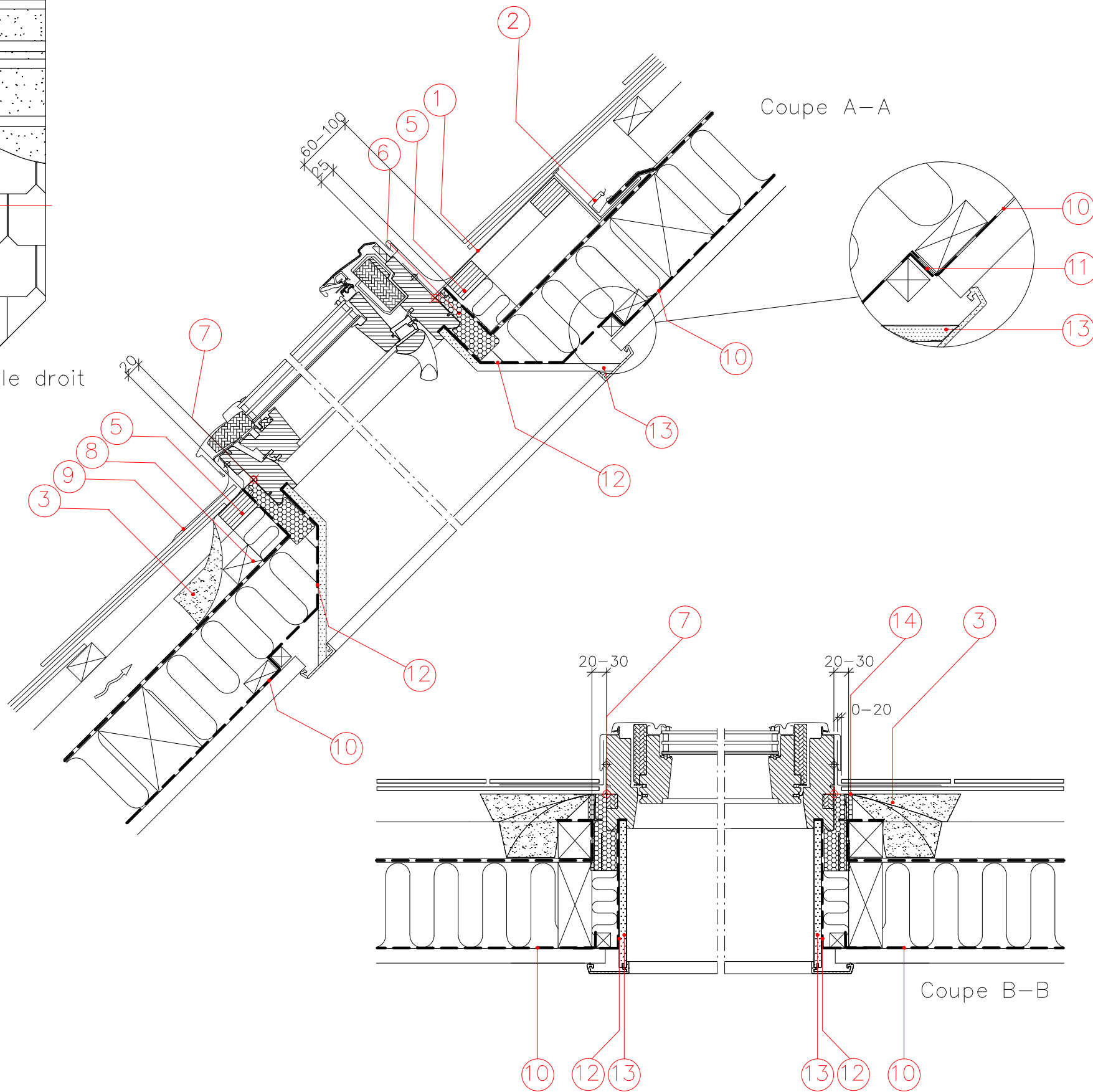


# Fenêtre de toit VELUX type GGL dans charpente lambrissé (montage standard) raccordement type EDL et encadrement intérieur type LSB



Plan en élévation à angle droit



Coupe A-A

Coupe B-B

- GGL
- EDL
- BDX  
incl. BFX
- LSB  
incl. BBX
- Eternit max. 16 mm  
(2x 8 mm)

- 1 Raccordement VELUX type EDL partie supérieur
- 2 Tôle de renvoi d'eau VELUX
- 3 Raccord de sous-toiture VELUX type BFX
- 5 Latte de montage
- 6 Cadre d'isolation VELUX type BDX
- 7 Ligne rouge (montage standard)
- 8 Latte de fixation BFX
- 9 Raccordement VELUX type EDL partie inférieur
- 10 Frein vapeur (au soin du maître d'œuvre)
- 11 Raccordement collé avec bande de serrage
- 12 Frein vapeur VELUX type BBX
- 13 Encadrement intérieure VELUX type LSB
- 14 Raccordement VELUX type EDL partie latérale

Vous trouvez d' autres informations techniques sur notre site sous la rubrique Professionnel.

Tous les dessins sont des propositions de construction et de montage à titre indicatif et non contraignant. VELUX ne fournit dans ce contexte aucune prestation de planification et n'assume pas de garantie.

## Proposition de montage

VELUX SCHWEIZ AG  
Industriestrasse 7 4632 Trimbach  
Téléphone: 021 633 44 44 Fax: 021 633 44 04