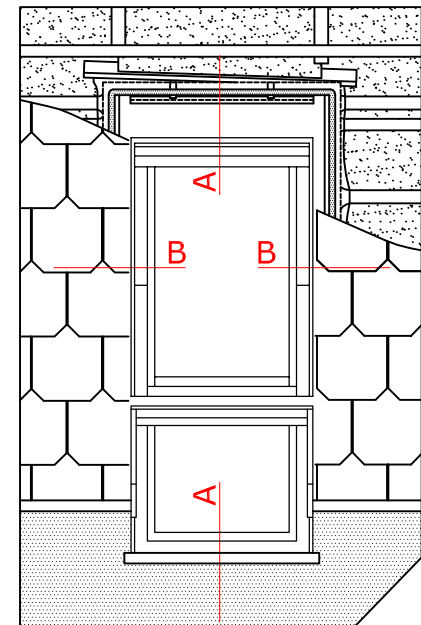
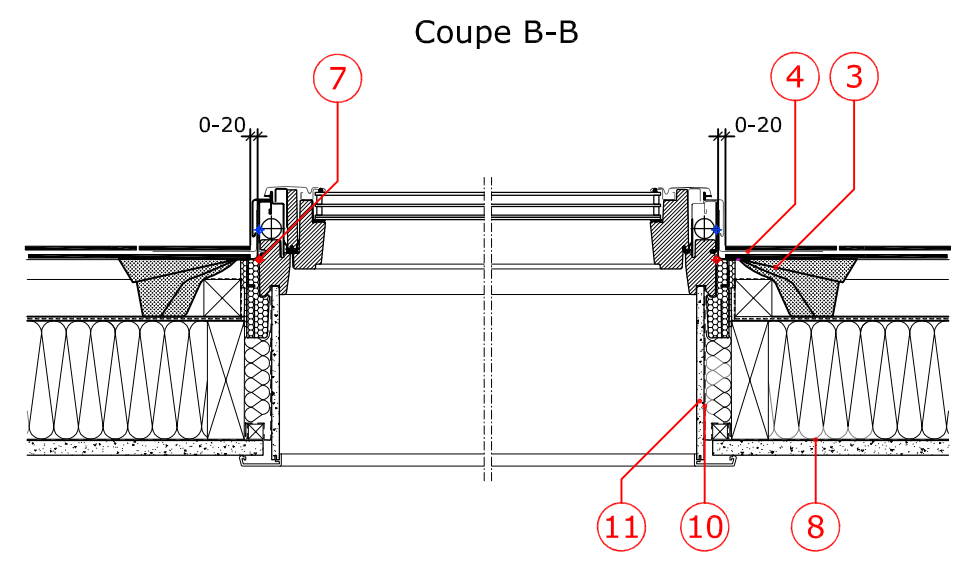
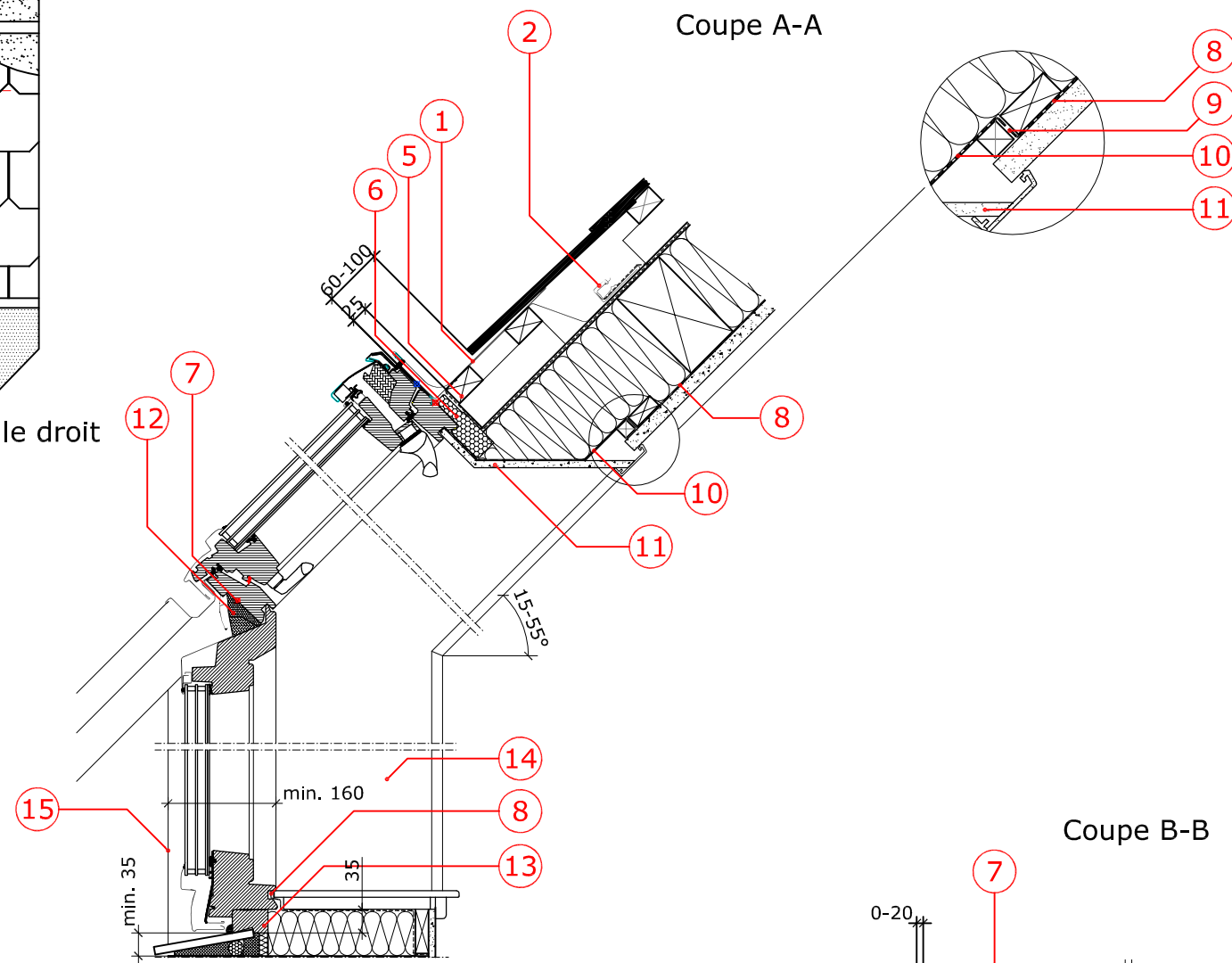


GPU fenêtre en PU à ouverture par projection avec élément en PU vertical en façade type VIU

dans charpente lambrissé (montage standard)
raccordement type EFL et encadrement intérieur type LSB/LVI



Plan en élévation à angle droit



	GPU 15-90°
	VIU 90°
	EFL 15-55°
	BDX incl. BFX
	LSB incl. BBX
	LVI
	Eternit max. 16 mm (2 x 8 mm)

- 1 Raccordement VELUX type EFL partie supérieur
- 2 Tôle de renvoi d'eau VELUX
- 3 Raccord de sous-toiture VELUX type BFX
- 4 Raccordement VELUX type EFL partie latérale
- 5 Latte de montage
- 6 Cadre s'isolation VELUX type BDX 2000
(utiliser uniquement les paties supérieur et latérale du BDX 2000)
- 7 Ligne rouge (standard)
- 8 Frein vapeur (au soin du maître d'oeuvre)
- 9 Raccordement collé avec bande de serrage
- 10 Frein vapeur VELUX type BBX
- 11 Encadrement intérieure VELUX type LSB
- 12 Isolation (au VIU)
- 13 Liston de montage VELUX (contenue dans la livraison)
- 14 Encadrement intérieure VELUX type LVI
- 15 Bord extérieur du façade

! Notez s'il vous plaît les consignes de montages du élément en façade type VIU et du raccordement type EFL.

Vous trouvez d'autres informations techniques sur notre site sous la rubrique Professionnel.

Tous les dessins sont des propositions de construction et de montage à titre indicative et non contraignant. VELUX ne fournit dans ce contexte aucune prestation de planification et n'assume pas de garantie.

Proposition de montage

VELUX SCHWEIZ AG
Industriestrasse 7 4632 Trimbach
Téléphone: 021 633 44 44 Fax: 021 633 44 04

Juillet 2016
302_GPU-VIU_EFL