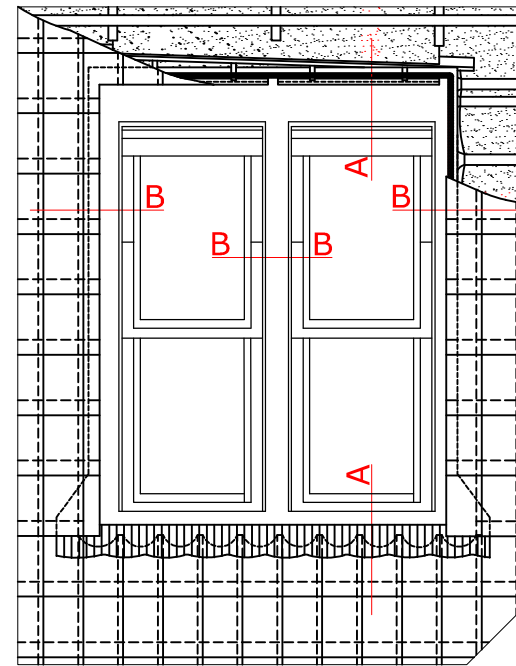


GPL fenêtre en bois à ouverture par projection avec élément en bois dans la pente du toit GIL une à coté de l'autre et avec marquise électrique MMG

dans charpente lambrissé (montage abaissé)

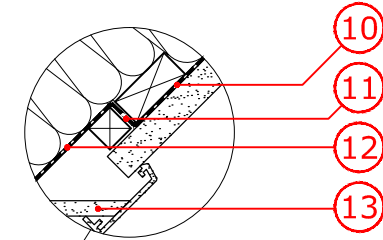
raccordement type EKJ/ETJ, encadrement intérieur type LSB/LLB, marquise électrique type MMG



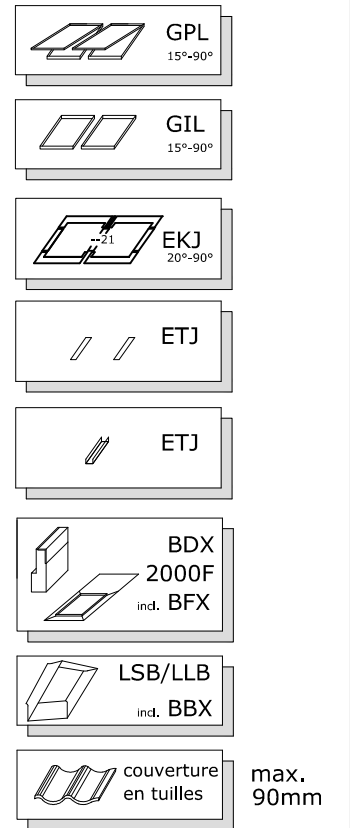
Plan en élévation à angle droit

! Pour éviter tout risque d'endommager les volets roulants extérieurs par la neige, tenir compte des pratiques locales de construction et prendre en compte les recueils de normes connus (p. ex. à prévoir des arrêts de neige, des tôles de déviation, etc.)

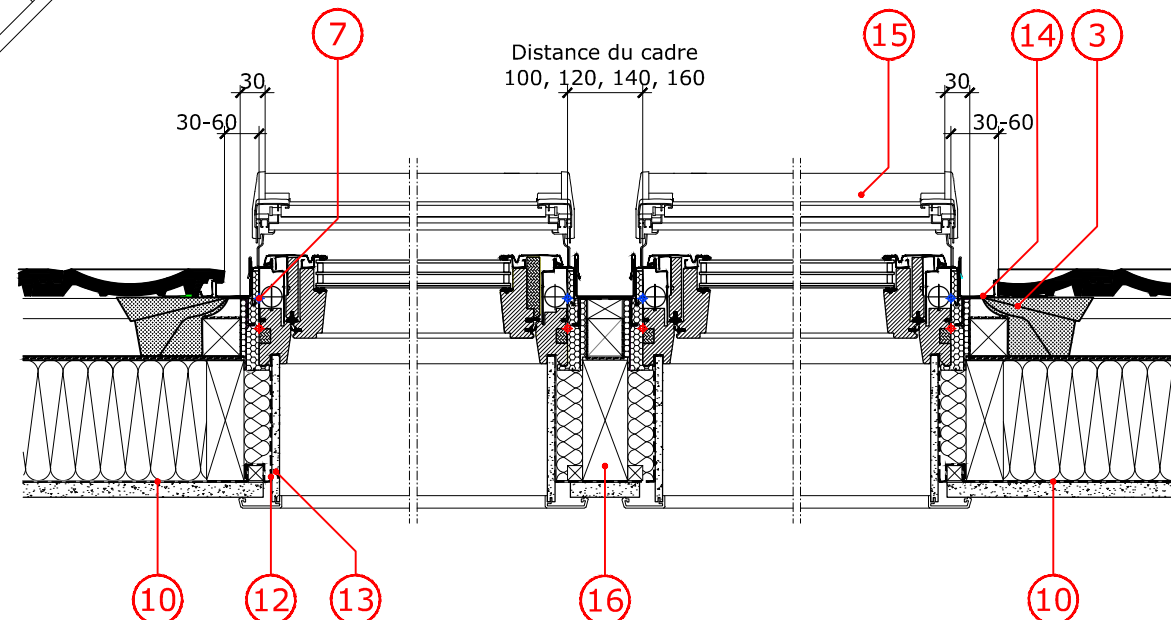
Coupe A-A



- 1 Raccordement VELUX type EKJ partie supérieur
- 2 Tôle de renvoi d'eau VELUX
- 3 Raccord de sous-toiture VELUX type BFX
- 4 Mousse
- 5 Latte de montage
- 6 Cadre d'isolation VELUX type BDX 2000F
- 7 Ligne bleu (montage abaissé)
- 8 Latte de fixation BFX
- 9 Raccordement VELUX type EKJ partie inférieur
- 10 Frein vapeur (au soin du maître d'oeuvre)
- 11 Raccordement collé avec bande de serrage
- 12 Frein vapeur VELUX type BBX
- 13 Encadrement intérieure VELUX type LSB/LLB
- 14 Raccordement VELUX type EKJ/ETJ partie latérale
- 15 Marquise MMG (commande via INTEGRA électrique + 1 pc. KUX 110 ou 2 pc. KUX 110)
- 16 Au soin du maître d'oeuvre



Coupe B-B



Vous trouvez d'autres informations techniques sur notre site sous la rubrique Professionnel.

Tous les dessins sont des propositions de construction et de montage à titre indicatif et non contraignant. VELUX ne fournit dans ce contexte aucune prestation de planification et n'assume pas de garantie.

Proposition de montage

VELUX SCHWEIZ AG
 Industriestrasse 7 4632 Trimbach
 Téléphone: 021 633 44 44 Fax: 021 633 44 04

Février 2017
 502_GPL-GIU_EKJ_ETJ_MMG