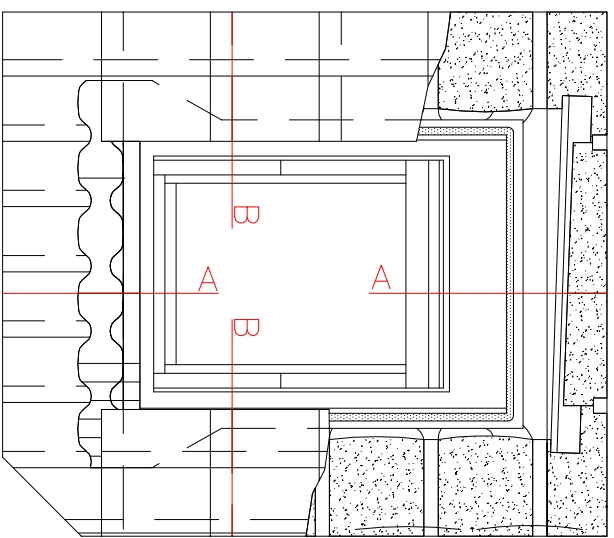
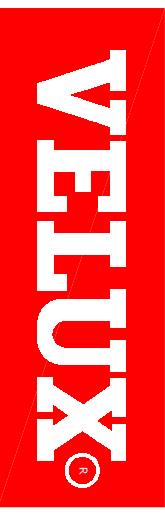
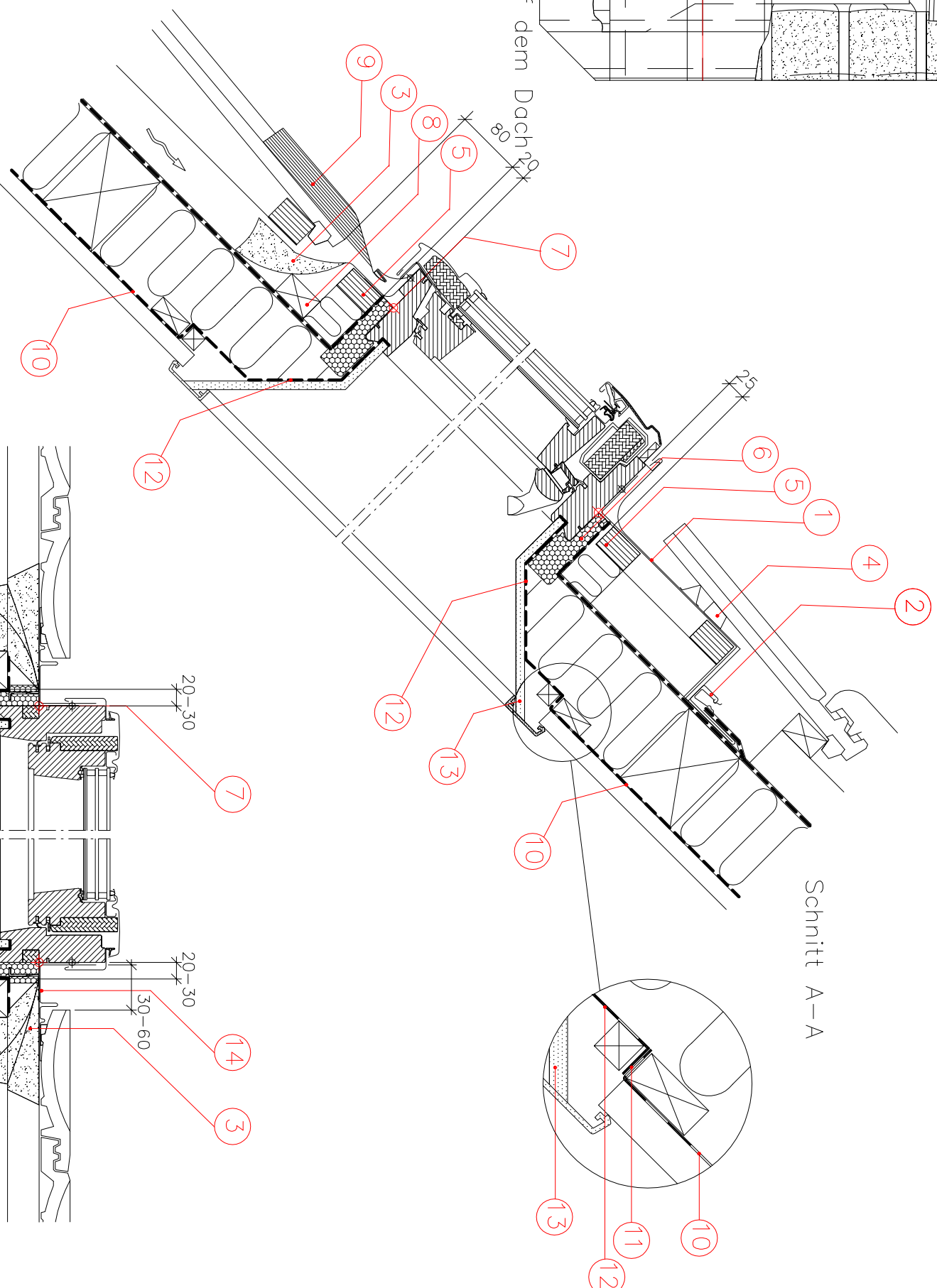


VELUX Dachfenster GGL

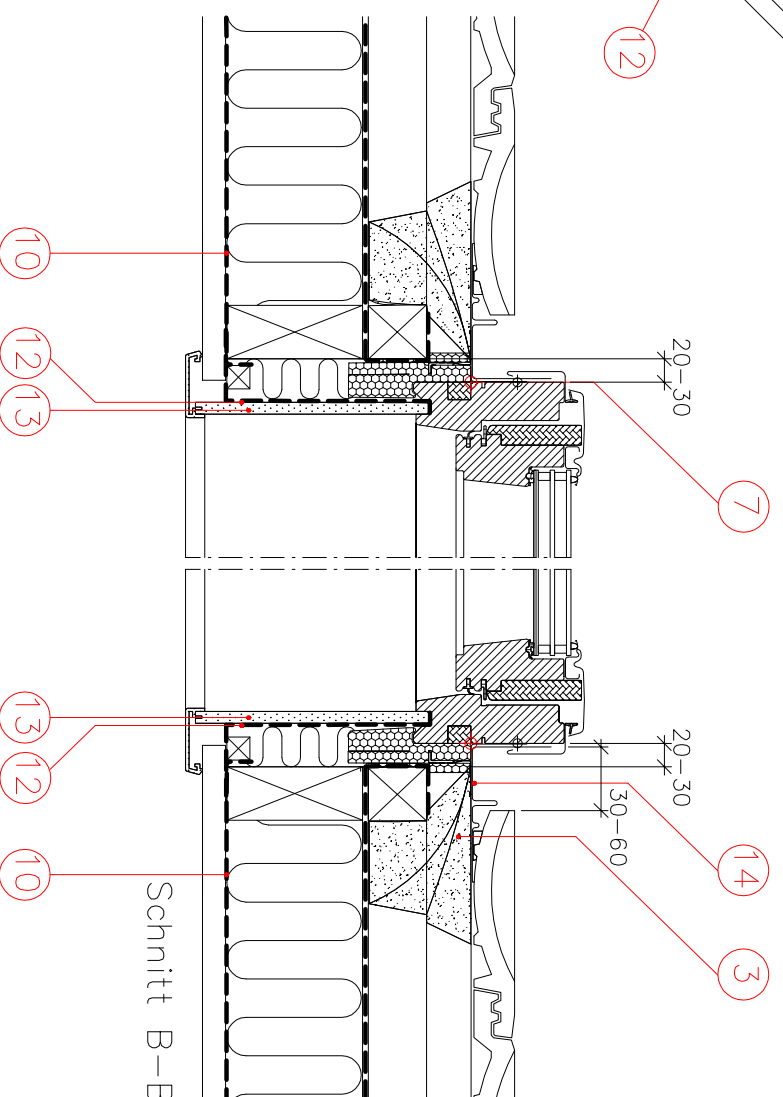
mit verkleideter Sparren-Dachkonstruktion (standard Einbau)
Eindeckrahmen Typ EDW und Innenverkleidung Typ LSB



Aufriß winkelrecht auf dem Dach

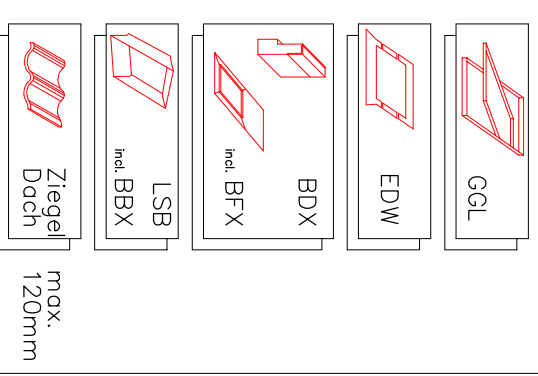


Schnitt A-A



Schnitt B-B

- 1 VELUX Eindeckrahmen Typ EDW Oberteil
- 2 VELUX Wasserabweissrinne
- 3 VELUX Unterdachschürze BFX
- 4 Schaumstoffdichtung
- 5 Montagelatte
- 6 VELUX Dämmrahmen Typ BDx
- 7 Rote Linie (standard Einbau)
- 8 BFX Fixierlatte
- 9 VELUX Eindeckrahmen Typ EDW Unterteil
- 10 Dampfbremse (bauseits)
- 11 Geklebte Verbindung mit Klemmleiste
- 12 VELUX Dampfbremsschürze BBx
- 13 VELUX LSB Innenverkleidung
- 14 VELUX Eindeckrahmen Typ EDW Seitenteil



Weitere technische Unterlagen finden Sie auf unserer Homepage unter der Rubrik Fachleute.

Sämtliche Zeichnungen sind unverbindliche Konstruktions- und Einbauvorschlüsse, VELUX erbringt in diesem Zusammenhang keine Planungsleistungen und übernimmt hierfür keine Garantie.

Einbauvorschlugh

VELUX SCHWEIZ AG
Industriestrasse 7 4632 Trimbach
Telefon: 062 289 44 44 Telefax 062 289 44 04

April 2015
101 GGL_EDW