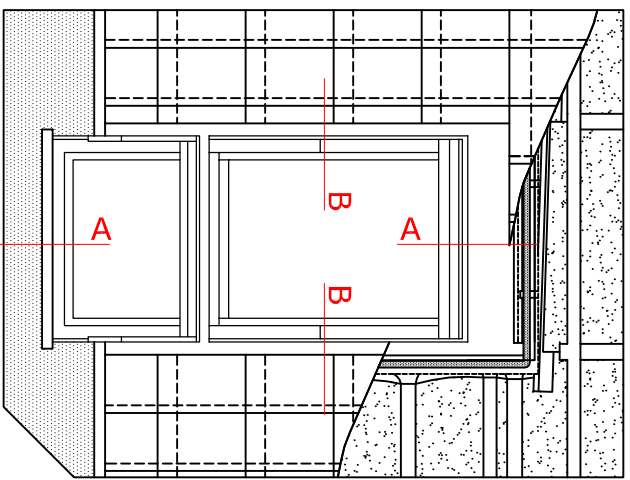
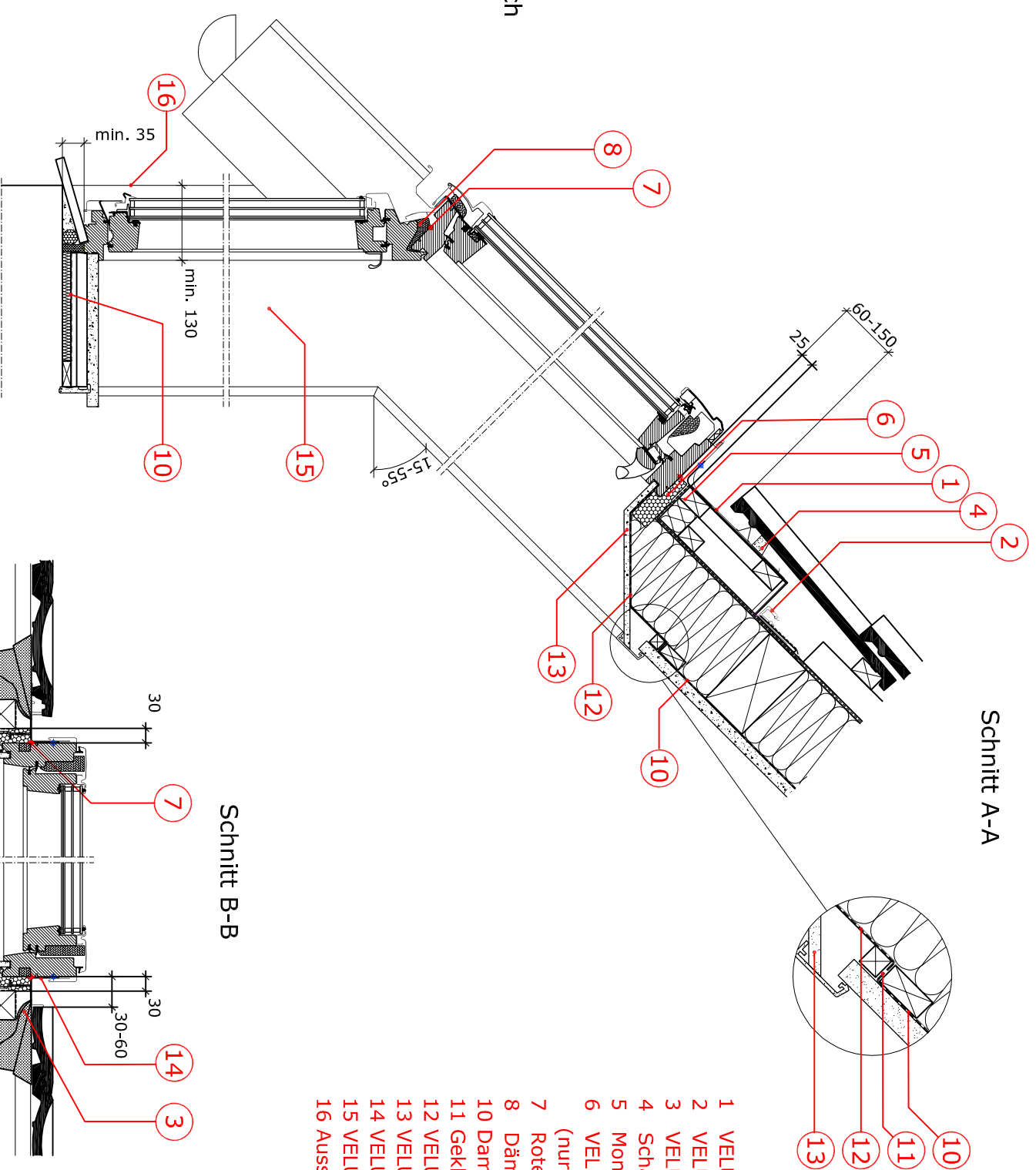


# GGL Schwingflügel Fenster Holz mit VFE Fassadenelement Holz

mit verkleideter Sparren-Dachkonstruktion (Standard Einbau)  
Eindeckrahmen Typ EFW und Innenverkleidung Typ LSB/LVI

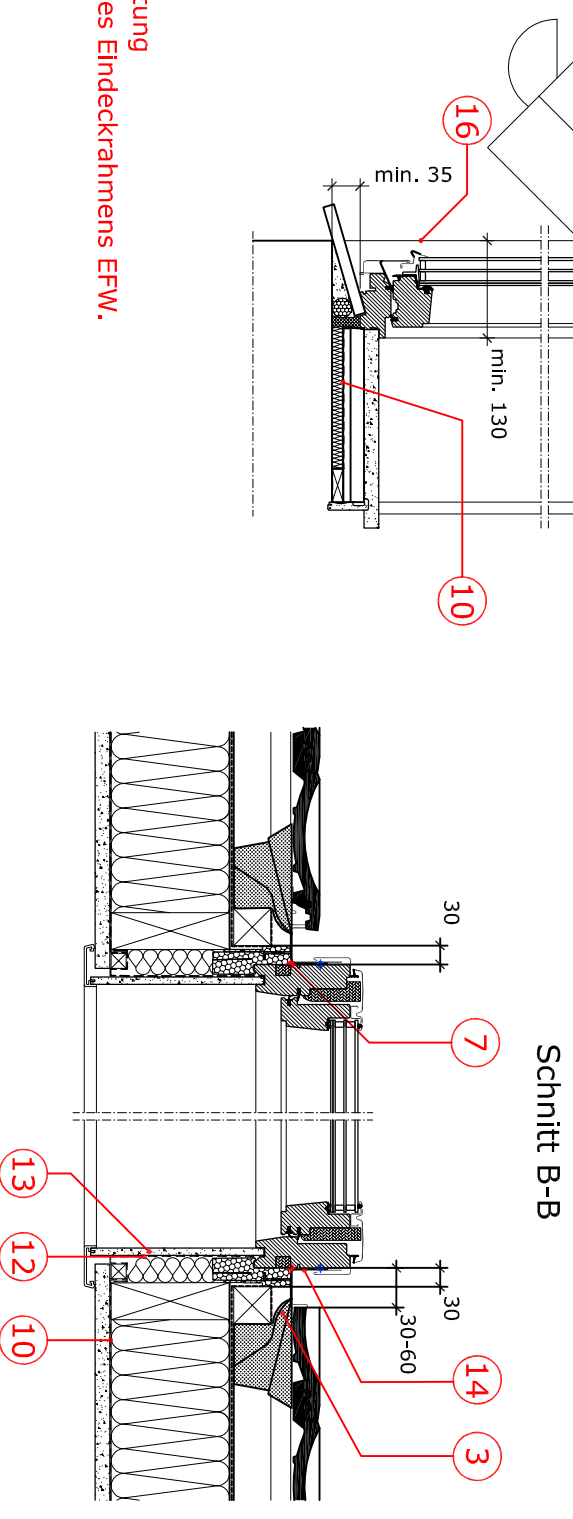
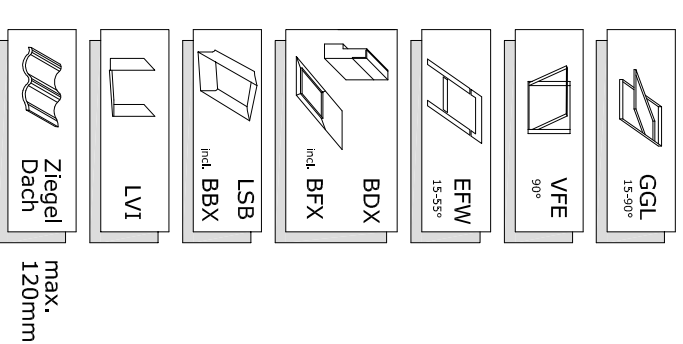


Aufriss winkelrecht auf dem Dach



Schnitt A-A

- 1 VELUX Eindeckrahmen Typ EFW Oberteil
- 2 VELUX Wasserabweissrinne
- 3 VELUX Unterdachschürze BFX
- 4 Schaumstoffdichtung
- 5 Montagelatte
- 6 VELUX Dämmrahmen Typ BDX 2000 (nur Ober- und Seitenteile von BDX 2000 verwenden)
- 7 Rote Linie (Standard Einbau)
- 8 Dämmung (am VFE)
- 9 Dampfbremse (bauseits)
- 10 Geklebte Verbindung mit Klemmleiste
- 11 VELUX Dampfbremsschürze BBX
- 12 VELUX LSB Innenverkleidung
- 13 VELUX LVI Innenverkleidung
- 14 VELUX EFW Seitenteil
- 15 VELUX LVI Innenverkleidung
- 16 Aussenkante Fassade



Schnitt B-B

! Bitte beachten Sie die Einbauanleitung des Fassadenelementes VFE und des Eindeckrahmens EFW.

Weitere technische Unterlagen finden Sie auf unserer Homepage unter der Rubrik Fachleute.

Sämtliche Zeichnungen sind unverbindliche Konstruktions- und Einbauvorschlüsse, VELUX erbringt in diesem Zusammenhang keine Planungsleistungen und übernimmt hierfür keine Garantie.

## Einbauvorschlag

VELUX SCHWEIZ AG  
Industriestrasse 7 4632 Trimbach  
Telefon: 062 289 44 44 Telefax 062 289 44 04

Juli 2016  
301\_GGL-VFE\_EFW