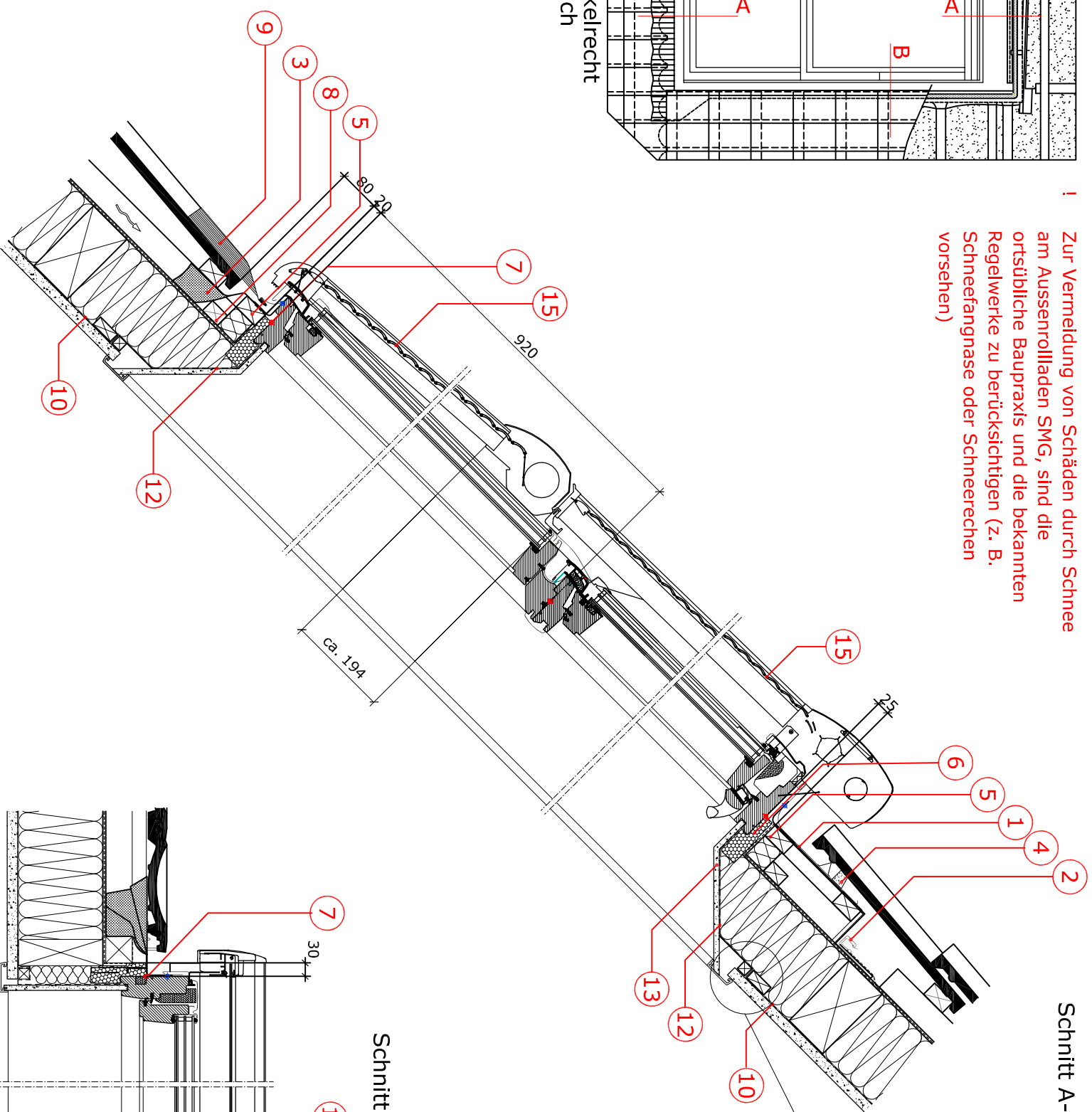
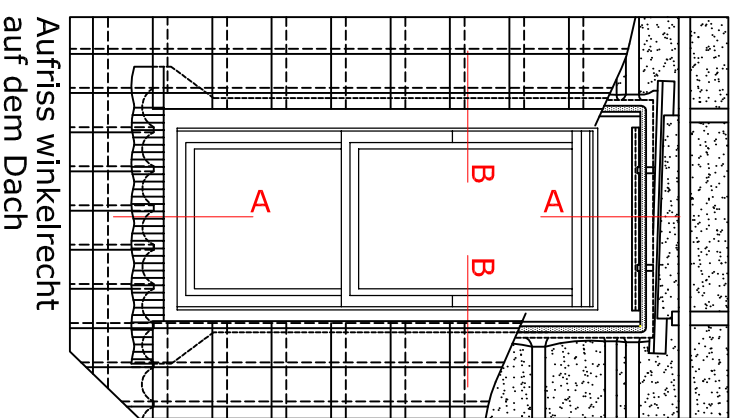
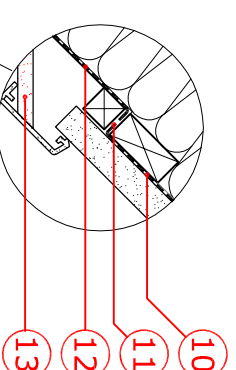


VELUX GGL Schwingflügel Fenster mit GIL Zusatzelement Holz mit Aussenrollladen SMG (SMG nur in Aluminium und Titanzink-Ausführung erhältlich) mit verkleideter Sparren-Dachkonstruktion (Standard Einbau) Eindeckrahmen Typ EDW/ETW, Innenverkleidung Typ LSB/LLB, elektrischer Aussenrollladen SMG

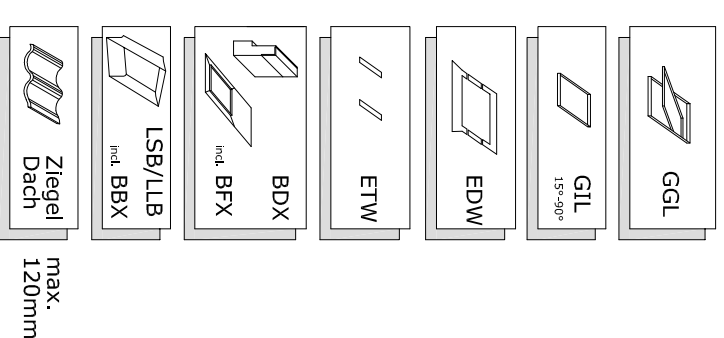
! Zur Vermeidung von Schäden durch Schnee am Aussenrollladen SMG, sind die ortsübliche Baupraxis und die bekannten Regelwerke zu berücksichtigen (z. B. Schneefangnase oder Schneerechen vorsehen)



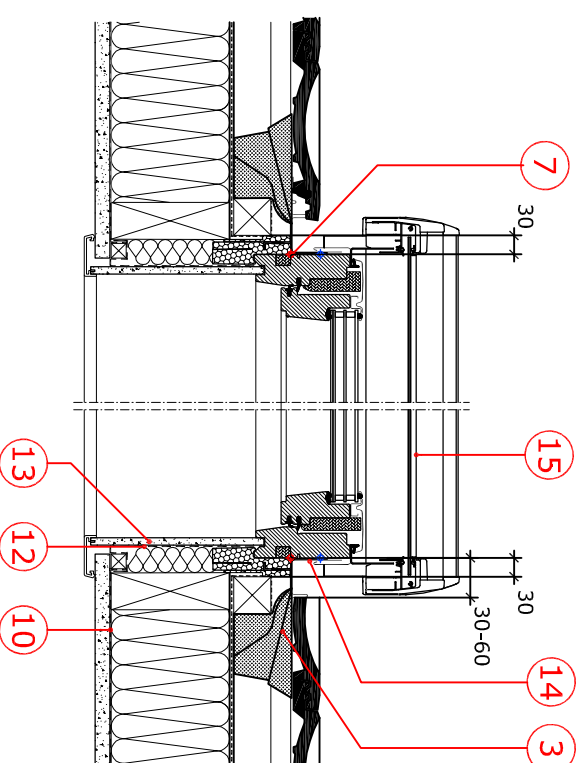
Schnitt A-A



- 1 VELUX Eindeckrahmen Typ EDW Oberteil
- 2 VELUX Wasserabweissrinne
- 3 VELUX Unterdachschürze BFX
- 4 Schaumstoffdichtung
- 5 Montagelatte
- 6 VELUX Dämmrahmen Typ BDx 2000
- 7 Rote Linie (Standard Einbau)
- 8 BFX Fixierlatte
- 9 VELUX Eindeckrahmen Typ EDW Unterteil
- 10 Dampfbremse (bauseits)
- 11 Geklebte Verbindung mit Klemmleiste
- 12 VELUX Dampfbremsschürze BBX
- 13 VELUX LSB Innenverkleidung
- 14 VELUX Eindeckrahmen Typ EDW/ETW Seitenteil
- 15 VELUX Aussenrollladen SMG (Ansteuerung über INTEGRA elektrisch oder 1 Stk. KUX 110)



Schnitt B-B



Weitere technische Unterlagen finden Sie auf unserer Homepage unter der Rubrik Fachleute.
 Sämtliche Zeichnungen sind unverbindliche Konstruktions- und Einbauvorschlüge, VELUX erbringt in diesem Zusammenhang keine Planungsleistungen und übernimmt hierfür keine Garantie.

Einbauvorschlag

VELUX SCHWEIZ AG
 Industriestrasse 7 4632 Trimbach
 Telefon: 062 289 44 44 Telefax 062 289 44 04

Juli 2016
 401_GGL_GIL_EDW_ETW_SMG