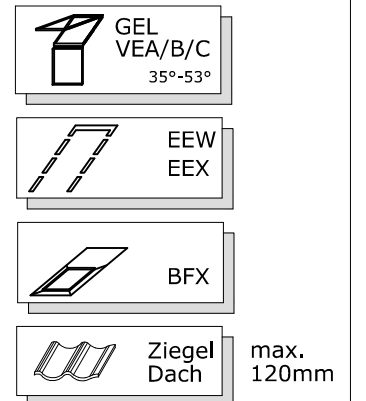


VELUX GEL / VEA/B/C Dachbalkon

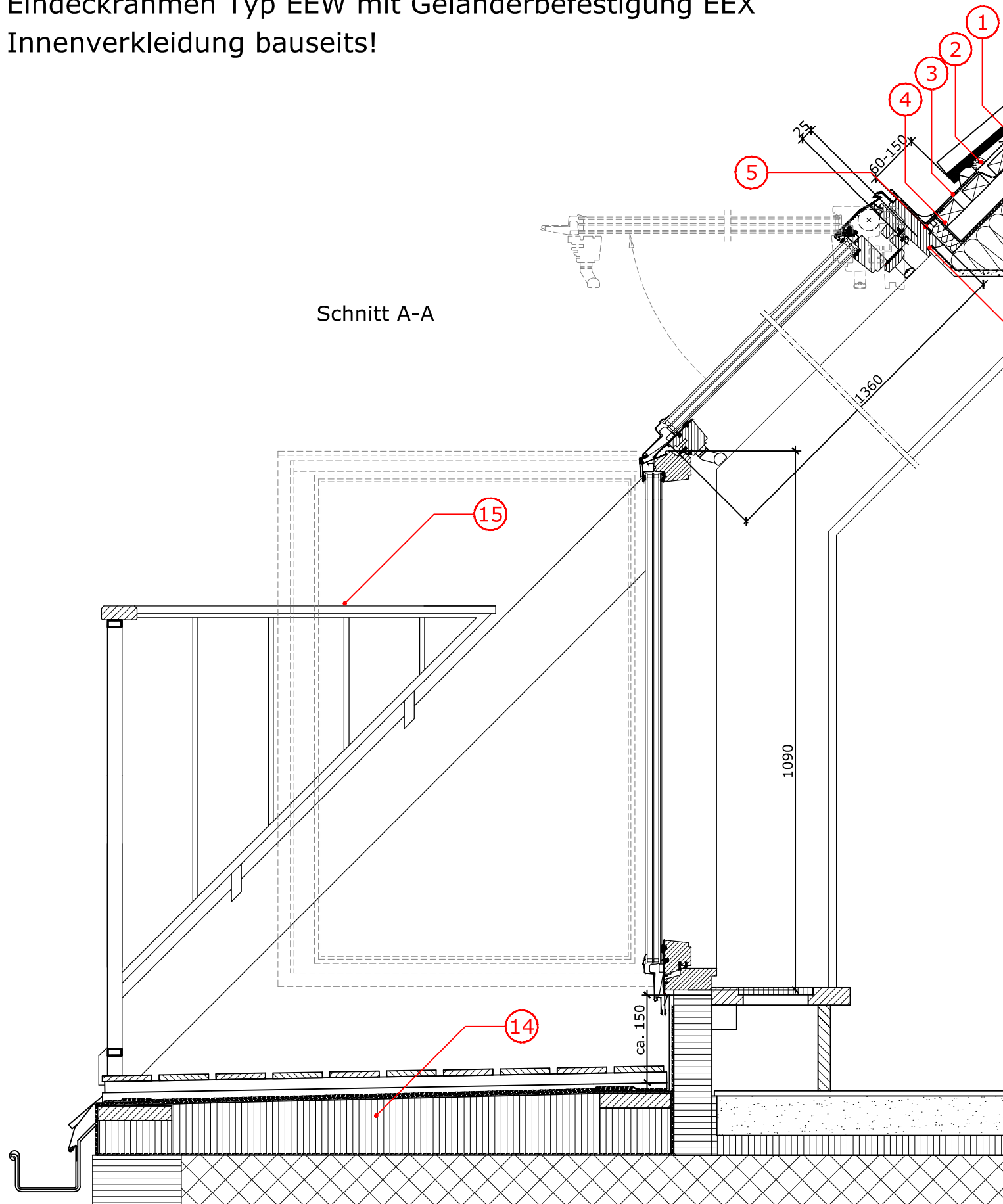
mit verkleideter Sparren-Dachkonstruktion (Standard Einbau)

Eindeckrahmen Typ EEW mit Geländerbefestigung EEX

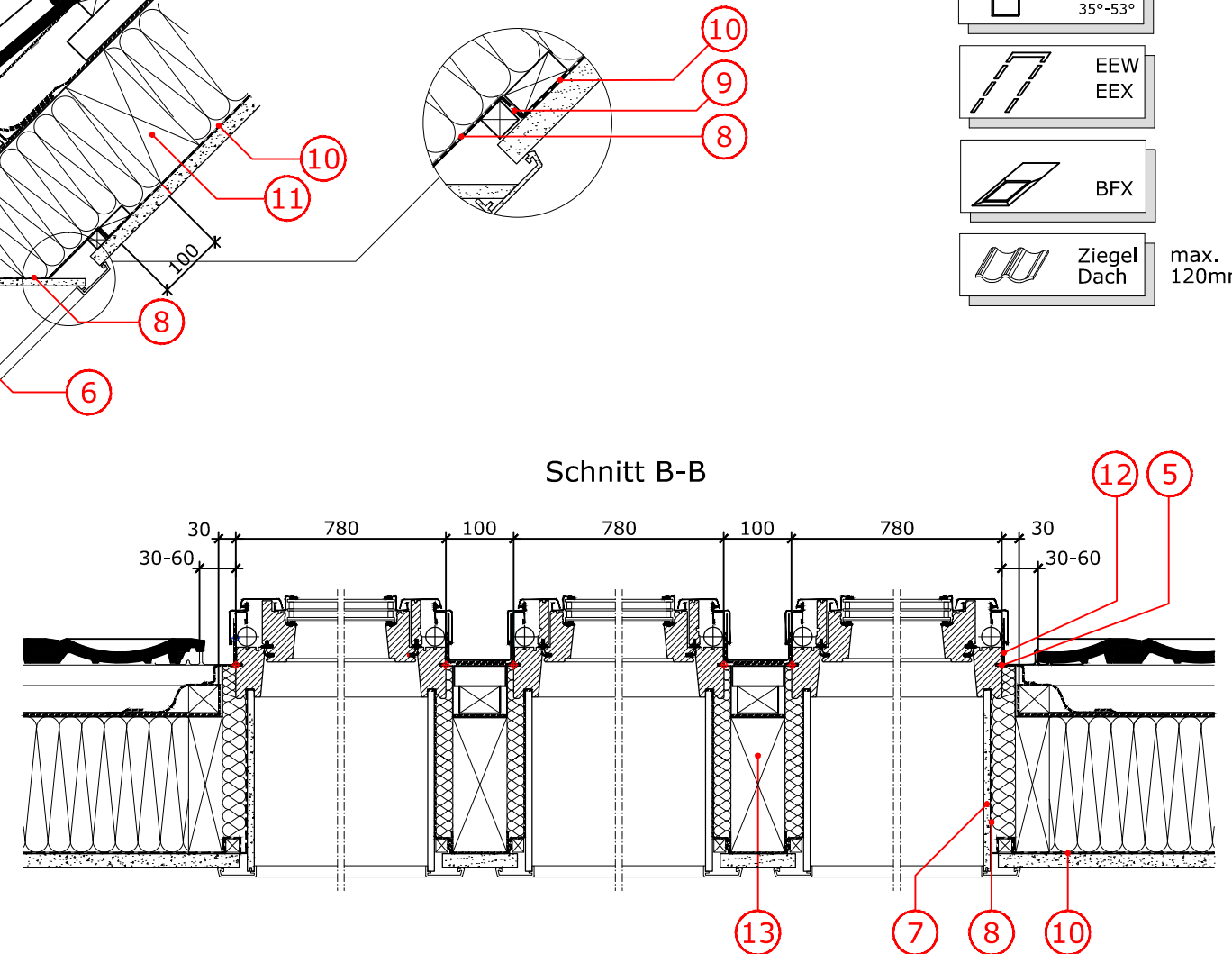
Innenverkleidung bauseits!



Schnitt A-A



Schnitt B-B



- 1 Folienrinne
- 2 Schaumstoffdichtung
- 3 VELUX Eindeckrahmen Typ EEW Oberteil
- 4 Montagelatte
- 5 Rote Linie
- 6 Dampfbremse umlaufend
- 8 VELUX Dampfbremsschürze BBX
- 9 Geklebte Verbindung mit Klemmleiste
- 10 Dampfbremse (bauseits)
- 11 Auswechslung
- 12 VELUX Eindeckrahmen Typ EEW Seitenteil
- 13 Bauseitige Lösung
- 14 Balkonaufbau bauseits
- 15 Balkongeländer bauseits

Weitere technische Unterlagen finden Sie auf unserer Homepage unter der Rubrik Fachleute.

Sämtliche Zeichnungen sind unverbindliche Konstruktions- und Einbauvorschläge, VELUX erbringt in diesem Zusammenhang keine Planungsleistungen und übernimmt hierfür keine Garantie.

Einbauvorschlag

VELUX SCHWEIZ AG
 Industriestrasse 7 4632 Trimbach
 Telefon: 062 289 44 44 Telefax 062 289 44 04

Februar 2017

701_GEL / VEA/B/C_EEW