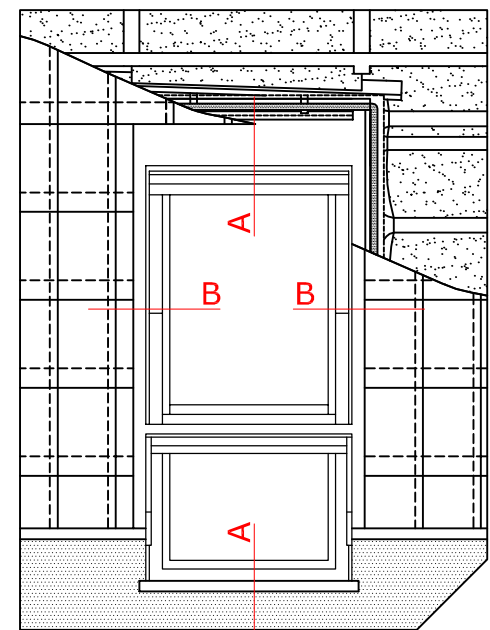
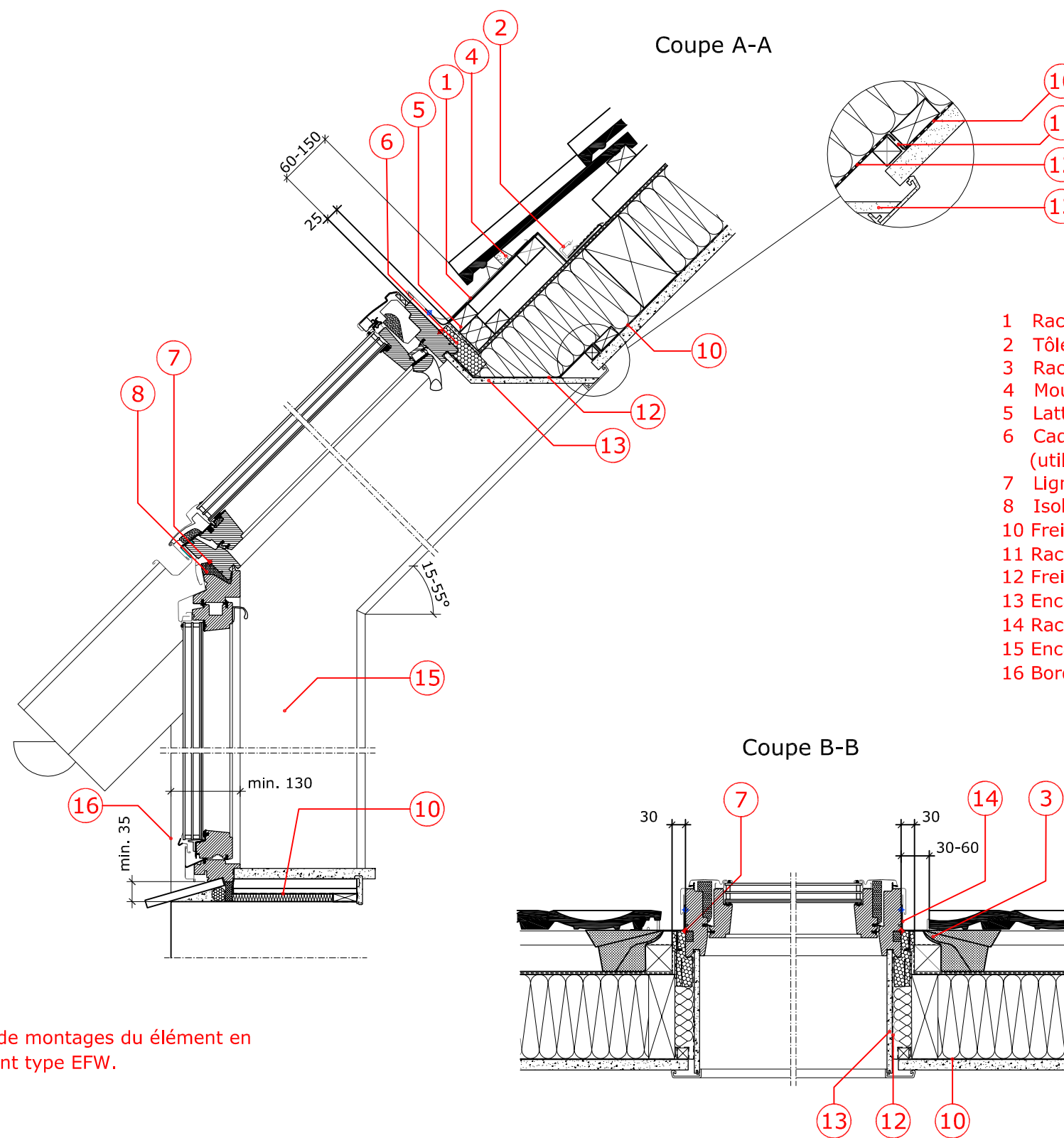


# GGL fenêtre en bois à ouverture par rotation avec élément en bois vertical en façade type VFE

dans charpente lambrissé (montage standard)  
raccordement type EFW et encadrement intérieur type LSB/LVI



Plan en élévation à angle droit



- 1 Raccordement VELUX type EFW partie supérieur
- 2 Tôle de renvoi d'eau VELUX
- 3 Raccord de sous-toiture VELUX type BFX
- 4 Mousse
- 5 Latte de montage
- 6 Cadre s'isolation VELUX type BDX 2000 (utiliser uniquement les paties supérieur et latérale du BDX 2000)
- 7 Ligne rouge (standard)
- 8 Isolation (au VFE)
- 10 Frein vapeur (au soin du maître d'oeuvre)
- 11 Raccordement collé avec bande de serrage
- 12 Frein vapeur VELUX type BBX
- 13 Encadrement intérieure VELUX type LSB
- 14 Raccordement VELUX type EFW partie latérale
- 15 Encadrement intérieure VELUX type LVI
- 16 Bord extérieur du façade

|  |                         |
|--|-------------------------|
|  | GGL<br>15-90°           |
|  | VFE<br>90°              |
|  | EFW<br>15-55°           |
|  | BDX<br>incl. BFX        |
|  | LSB<br>incl. BBX        |
|  | LVI                     |
|  | couverture<br>en tuiles |

max.  
120mm

Vous trouvez d'autres informations techniques sur notre site sous la rubrique Professionnel.

Tous les dessins sont des propositions de construction et de montage à titre indicatif et non contraignant. VELUX ne fournit dans ce contexte aucune prestation de planification et n'assume pas de garantie.

## Proposition de montage

VELUX SCHWEIZ AG  
Industriestrasse 7 4632 Trimbach  
Téléphone: 021 633 44 44 Fax: 021 633 44 04

Juillet 2016  
301\_GGL-VFE\_EFW

! Notez s'il vous plaît les consignes de montages du élément en façade type VFE et du raccordement type EFW.