

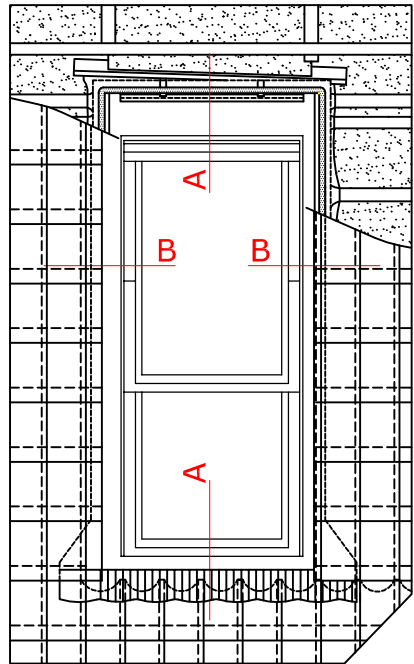
# GGL fenêtre en bois à ouverture par rotation avec élément en bois dans la pente du toit GIL et volet roulant extérieur électrique SMG (SMG disponible seulement en alu et zn)



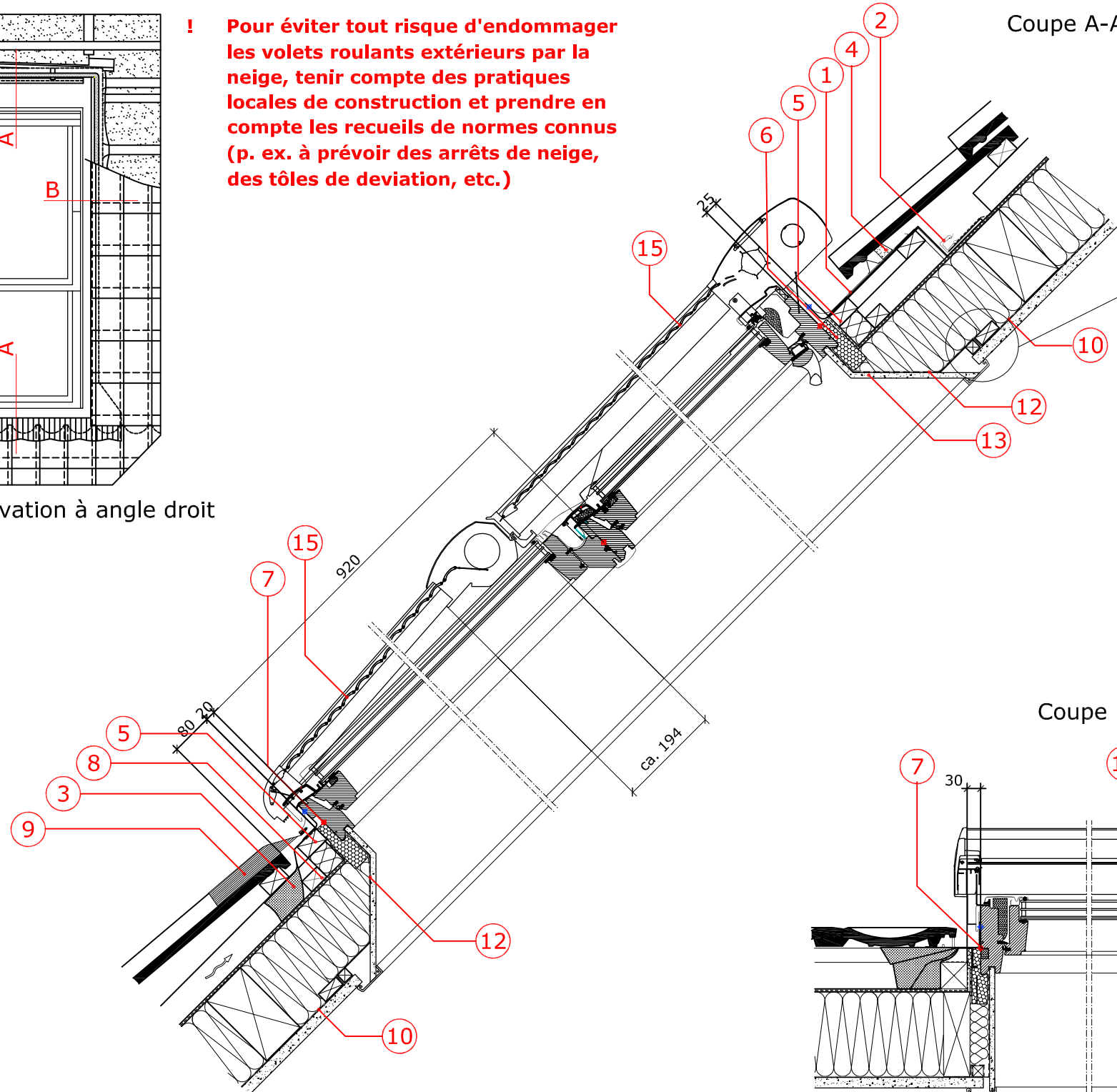
dans charpente lambrissé (montage standard)

raccordement type EDW/ETW, encadrement intérieur type LSB/LLB, volet roulant extérieur électrique SMG

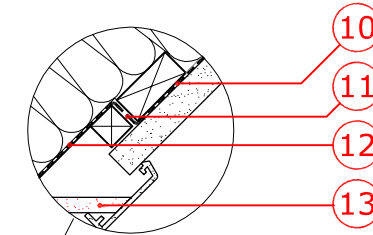
**! Pour éviter tout risque d'endommager les volets roulants extérieurs par la neige, tenir compte des pratiques locales de construction et prendre en compte les recueils de normes connus (p. ex. à prévoir des arrêts de neige, des tôles de déviation, etc.)**



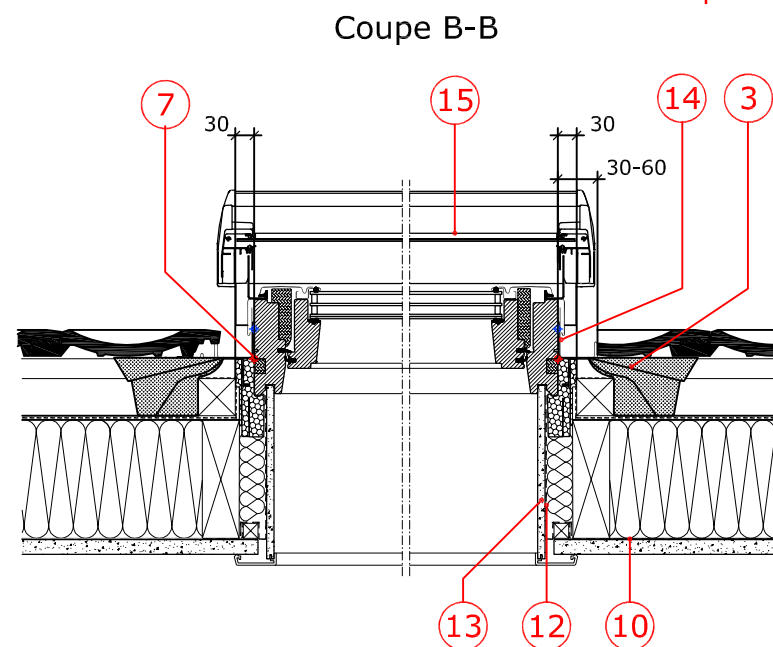
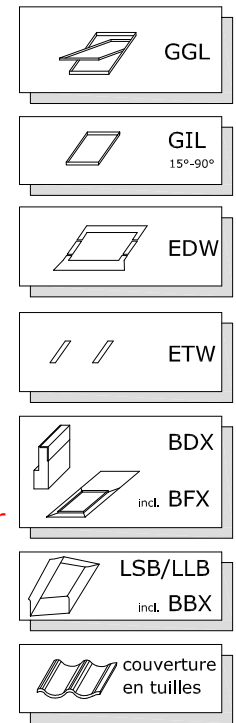
Plan en élévation à angle droit



Coupe A-A



- 1 Raccordement VELUX type EDW partie supérieur
- 2 Tôle de renvoi d'eau VELUX
- 3 Raccord de sous-toiture VELUX type BFX
- 4 Mousse
- 5 Latte de montage
- 6 Cadre d'isolation VELUX type BDX 2000
- 7 Ligne rouge (standard)
- 8 Latte de fixation BFX
- 9 Raccordement VELUX type EDW partie inférieur
- 10 Frein vapeur (au soin du maître d'oeuvre)
- 11 Raccordement collé avec bande de serrage
- 12 Frein vapeur VELUX type BBX
- 13 Encadrement intérieure VELUX type LSB
- 14 Raccordement VELUX type EDW/ETW partie latérale
- 15 Volet roulante extérieur VELUX SMG (commande via INTEGRA électrique ou 1 pc. KUX 110)



Coupe B-B

Vous trouvez d'autres informations techniques sur notre site sous la rubrique Professionnel.

Tous les dessins sont des propositions de construction et de montage à titre indicatif et non contraignant. VELUX ne fournit dans ce contexte aucune prestation de planification et n'assume pas de garantie.

## Proposition de montage

VELUX SCHWEIZ AG  
 Industriestrasse 7 4632 Trimbach  
 Téléphone: 021 633 44 44 Fax: 021 633 44 04

Juillet 2016  
 401\_GGL\_GIL\_EDW\_ETW\_SMG