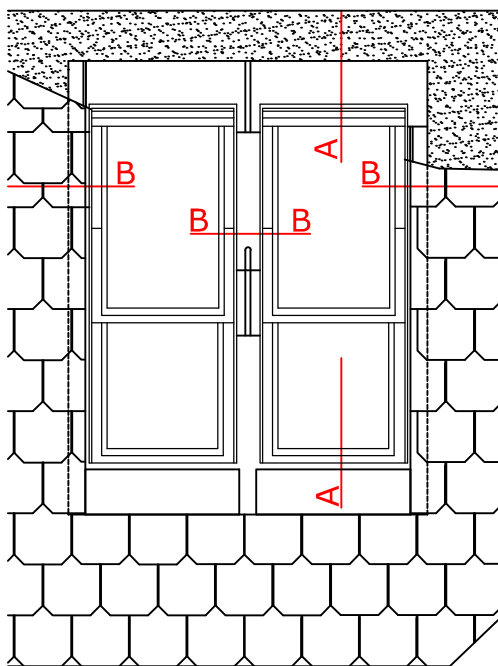


GGU fenêtre en PU à ouverture par rotation avec élément en PU dans la pente du toit GIU
 et volet roulant extérieur électrique SMG (SMG disponible seulement en alu et zn)

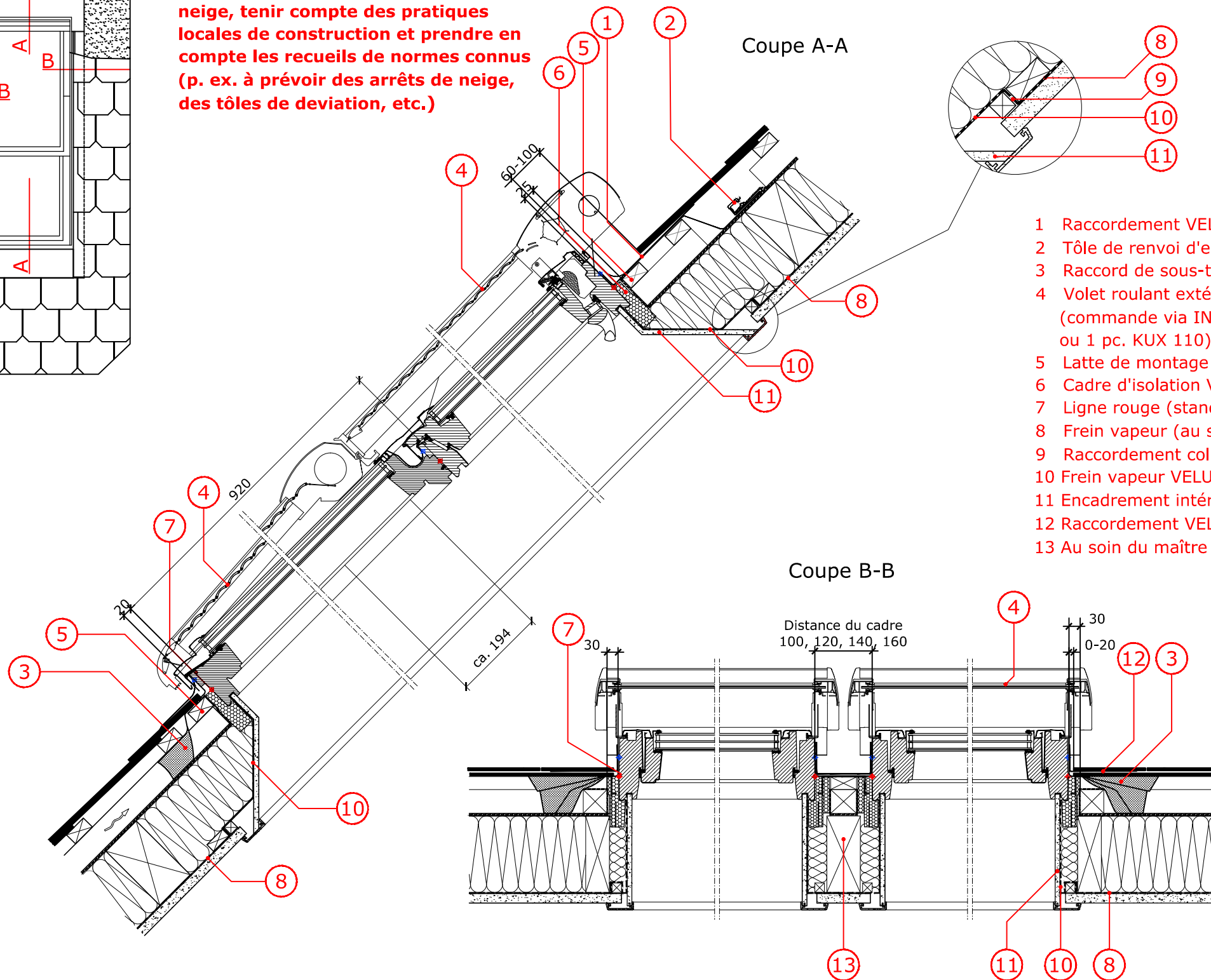
dans charpente lambrissé (montage standard)

raccordement type EKL/ETL, encadrement type LSB/LLB et volet roulant extérieur SMG

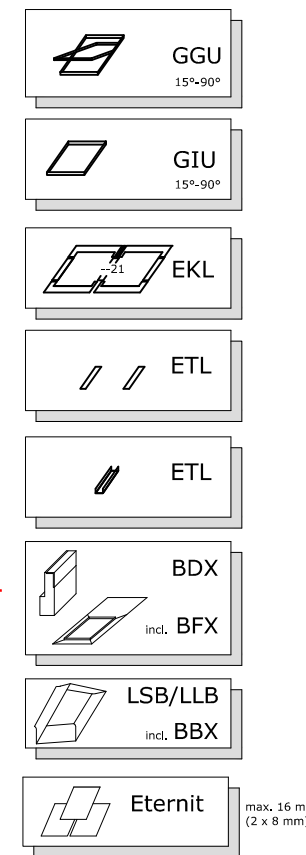


Plan en élévation
à angle droit

! Pour éviter tout risque d'endommager les volets roulants extérieurs par la neige, tenir compte des pratiques locales de construction et prendre en compte les recueils de normes connus (p. ex. à prévoir des arrêts de neige, des tôles de deviation, etc.)



- 1 Raccordement VELUX type EKL partie supérieur
- 2 Tôle de renvoi d'eau VELUX
- 3 Raccord de sous-toiture VELUX type BFX
- 4 Volet roulant extérieur VELUX SMG (commande via INTEGRA électrique ou 1 pc. KUX 110)
- 5 Latte de montage
- 6 Cadre d'isolation VELUX type BDX 2000
- 7 Ligne rouge (standard)
- 8 Frein vapeur (au soin du maître d'oeuvre)
- 9 Raccordement collé avec bande de serrage
- 10 Frein vapeur VELUX type BBX
- 11 Encadrement intérieure VELUX type LSB/LLB
- 12 Raccordement VELUX type EKL/ETL partie latérale
- 13 Au soin du maître d'oeuvre



Vous trouvez d'autres informations techniques sur notre site sous la rubrique Professionnel.

Tous les dessins sont des propositions de construction et de montage à titre indicative et non contraignant. VELUX ne fournit dans ce contexte aucune prestation de planification et n'assume pas de garantie.

Proposition de montage

VELUX SCHWEIZ AG
 Industriestrasse 7 4632 Trimbach
 Téléphone: 021 633 44 44 Fax: 021 633 44 04

Février 2017

501_GGU_GIU_EKL_ETL_SMG