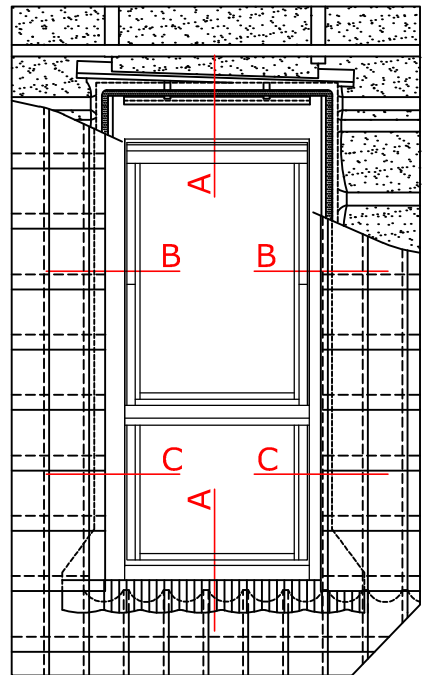
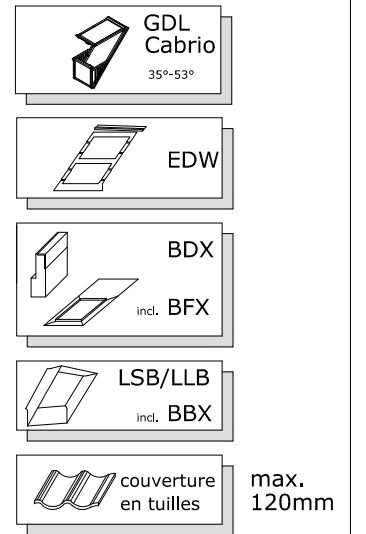


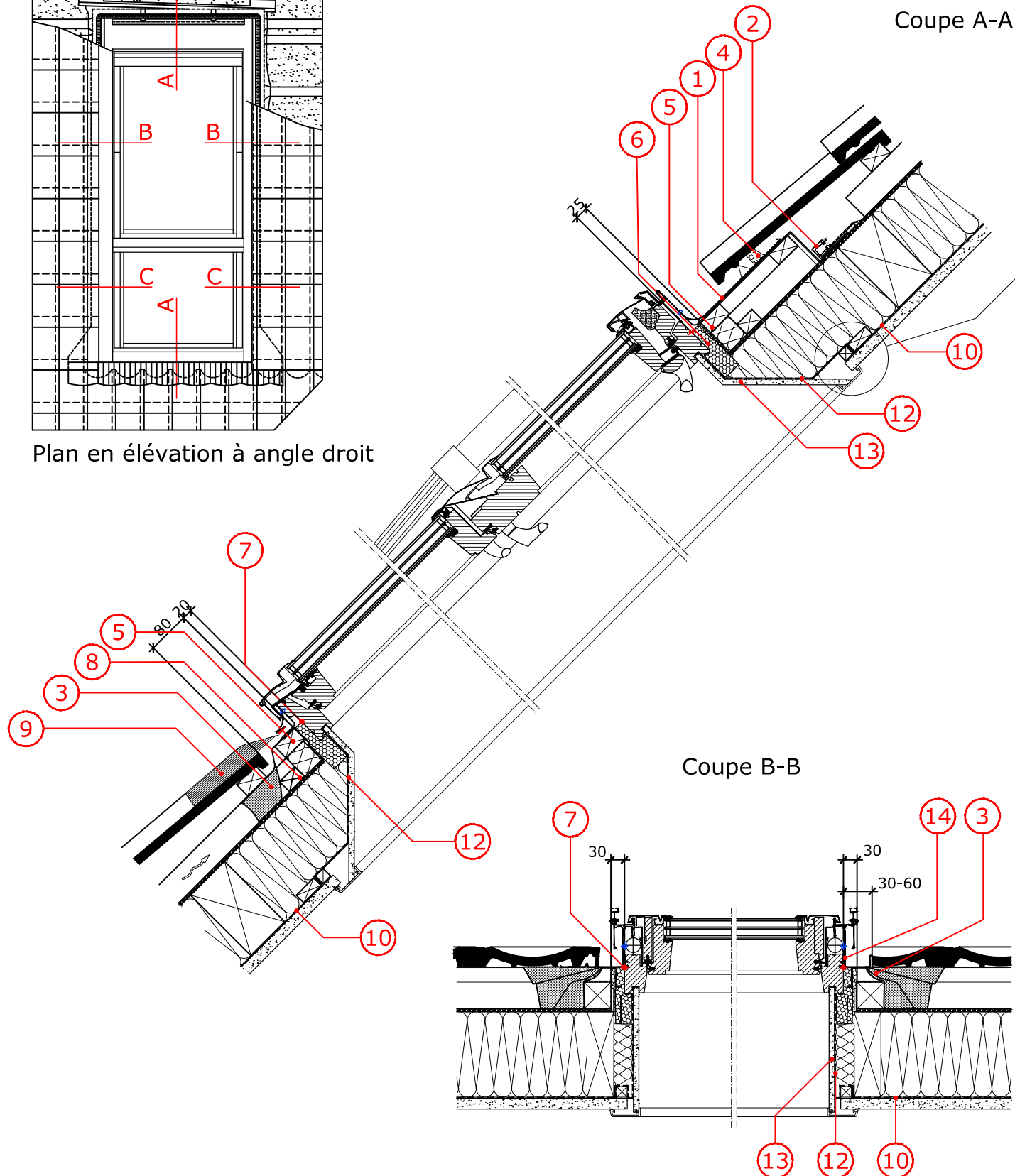
Fenêtre en bois Cabrio

dans charpente lambrissé (montage standard)

raccordement type EDW et encadrement intérieur type LSB/LLB



Plan en élévation à angle droit



Coupe A-A

Coupe B-B

Coupe C-C

- 1 Raccordement VELUX type EDW partie supérieur
- 2 Tôle de renvoi d'eau VELUX
- 3 Raccord de sous-toiture VELUX type BFX
- 4 Mousse
- 5 Latte de montage
- 6 Cadre d'isolation VELUX type BDX 2000
- 7 Ligne rouge (montage standard)
- 8 Latte de fixation BFX
- 9 Raccordement VELUX type EDW partie inférieur
- 10 Frein vapeur (au soin du maître d'oeuvre)
- 11 Raccordement collé avec bande de serrage
- 12 Frein vapeur VELUX type BBX
- 13 Encadrement intérieure VELUX type LSB/LLB
- 14 Raccordement VELUX type EDW partie latérale

Vous trouvez d'autres informations techniques sur notre site sous la rubrique Professionnel.

Tous les dessins sont des propositions de construction et de montage à titre indicatif et non contraignant. VELUX ne fournit dans ce context aucune prestation de planification et n'assume pas de garantie.

Proposition de montage

VELUX SCHWEIZ AG
 Industriestrasse 7 4632 Trimbach
 Téléphone: 021 633 44 44 Fax: 021 633 44 04

Février 2017
 601_GDL-Cabrio_EDW