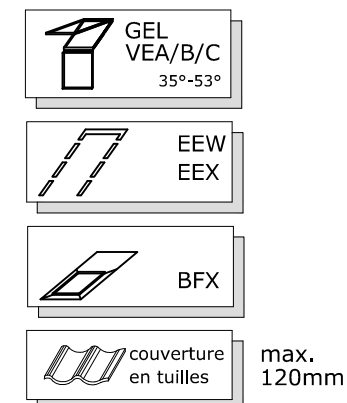


# Balcon de toit GEL / VEA/B/C

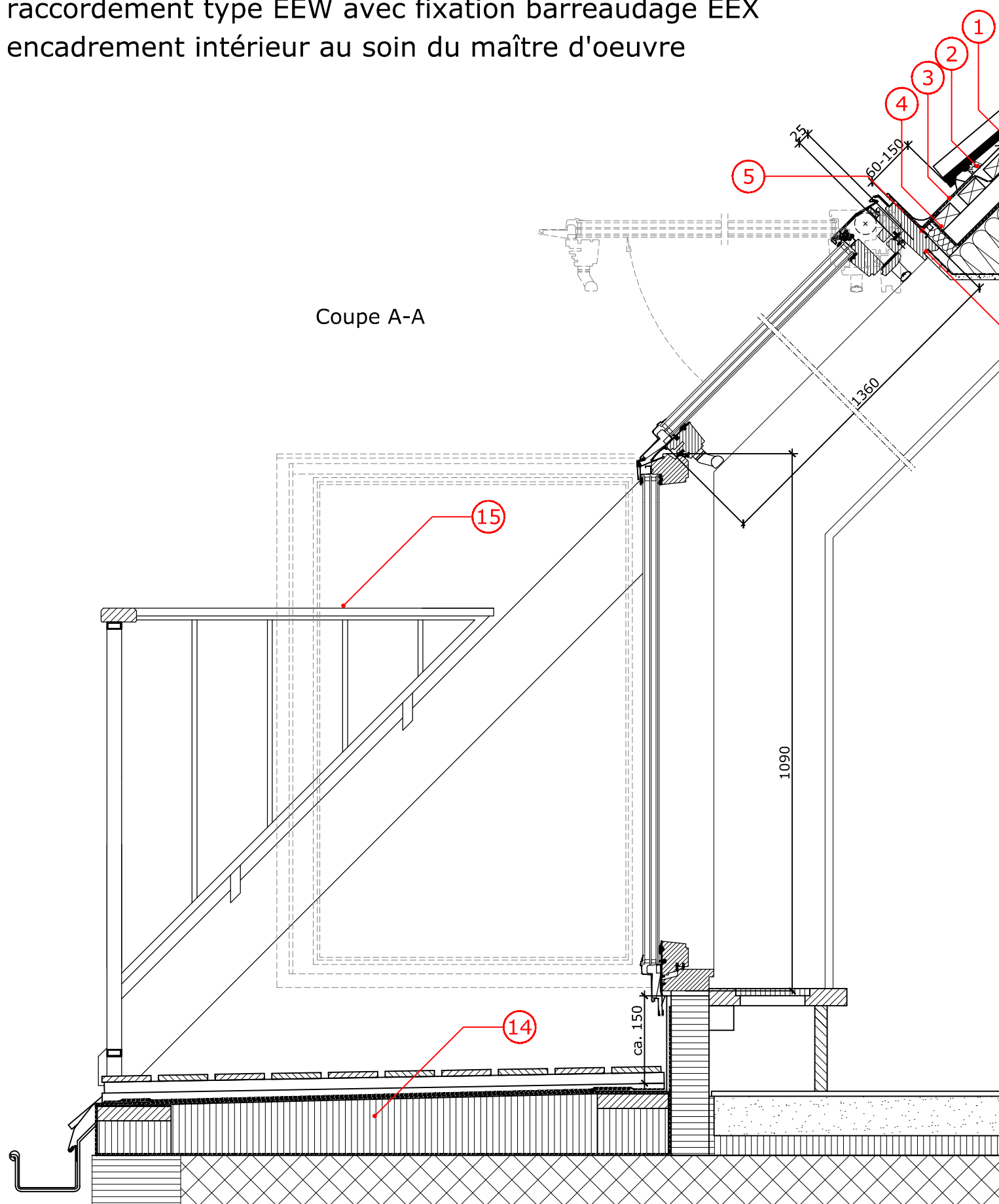
dans charpente lambrissé (montage standard)

raccordement type EEW avec fixation barreaudage EEX

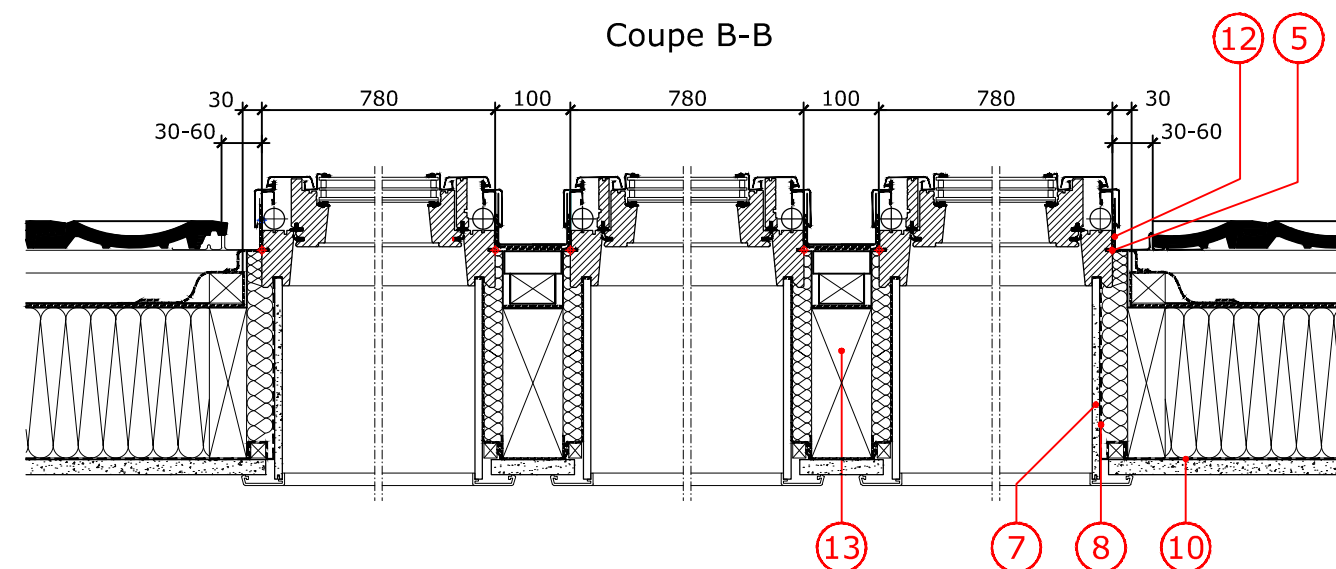
encadrement intérieur au soin du maître d'oeuvre



Coupe A-A



Coupe B-B



- 1 Rigole feuille
- 2 Mousse
- 3 Raccordement VELUX type EEW partie supérieur
- 4 Latte de montage
- 5 Ligne rouge (montage standard)
- 6 Frein vapeur périphérique
- 8 Frein vapeur VELUX type BBX
- 9 Raccordement collé avec bande de serrage
- 10 Frein vapeur (au soin du maître d'oeuvre)
- 12 Raccordement VELUX type EEW partie latérale
- 13 Solution au soin du maître d'oeuvre
- 14 Construction balcon au soin du maître d'oeuvre
- 15 Balustrade au soin du maître d'oeuvre

Vous trouvez d'autres informations techniques sur notre site sous la rubrique Professionnel.

Tous les dessins sont des propositions de construction et de montage à titre indicatif et non contraignant. VELUX ne fournit dans ce contexte aucune prestation de planification et n'assume pas de garantie.

## Proposition de montage

VELUX SCHWEIZ AG  
Industriestrasse 7 4632 Trimbach  
Téléphone: 021 633 44 44 Fax: 021 633 44 04

Février 2017

701\_GEL / VEA/B/C\_EEW