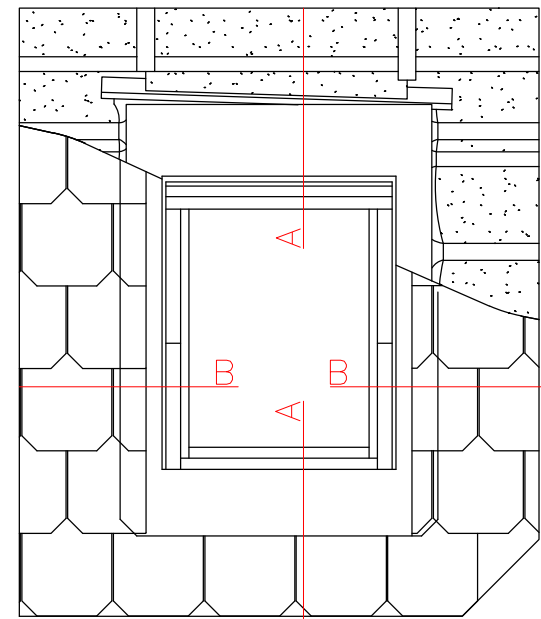
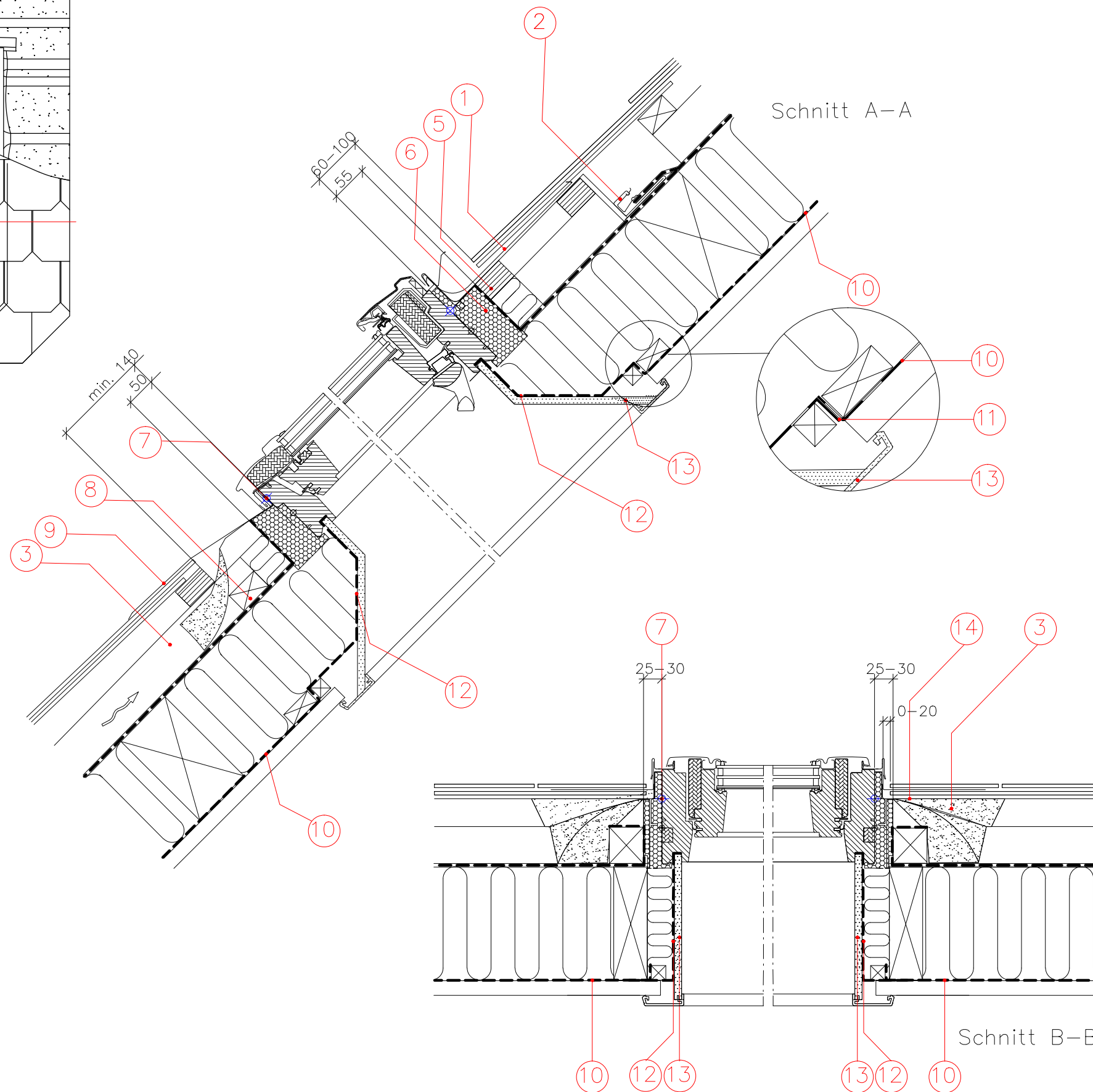


VELUX Dachfenster GGL

mit verkleideter Sparren-Dachkonstruktion (vertiefter Einbau)
Eindeckrahmen Typ EDN und Innenverkleidung Typ LSB



Aufriss winkelrecht auf dem Dach



- GGL
- EDN
- BDX
- incl. BFX
- LSB
- incl. BBX
- Eternit Deckung max. 16 mm (2x 8 mm)

- 1 VELUX Eindeckrahmen Typ EDN Oberteil
- 2 VELUX Wasserabweiserinne
- 3 VELUX Unterdachschürze BFX
- 5 Montagelatte
- 6 VELUX Dämmrahmen Typ BDX
- 7 Blaue Linie (vertiefter Einbau)
- 8 BFX Fixierlatte
- 9 VELUX Eindeckrahmen Typ EDN Unterteil
- 10 Dampfbremse (bauseits)
- 11 Geklebte Verbindung mit Klemmleiste
- 12 VELUX Dampfbremsschürze BBX
- 13 VELUX LSB Innenverkleidung
- 14 VELUX Eindeckrahmen Typ EDN Seitenteil

Weitere technische Unterlagen finden Sie auf unserer Homepage unter der Rubrik Fachleute.

Sämtliche Zeichnungen sind unverbindliche Konstruktions- und Einbauvorschläge, VELUX erbringt in diesem Zusammenhang keine Planungsleistungen und übernimmt hierfür keine Garantie.

Einbauvorschlag

VELUX SCHWEIZ AG
Industriestrasse 7 4632 Trimbach
Telefon: 062 289 44 44 Telefax 062 289 44 04

April 2015
104 GGL_EDN