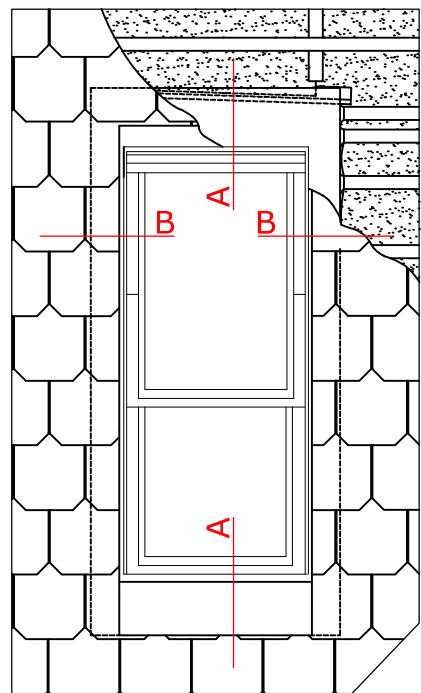


# VELUX GGU Schwingflügel Fenster mit GIU Zusatzelement PU

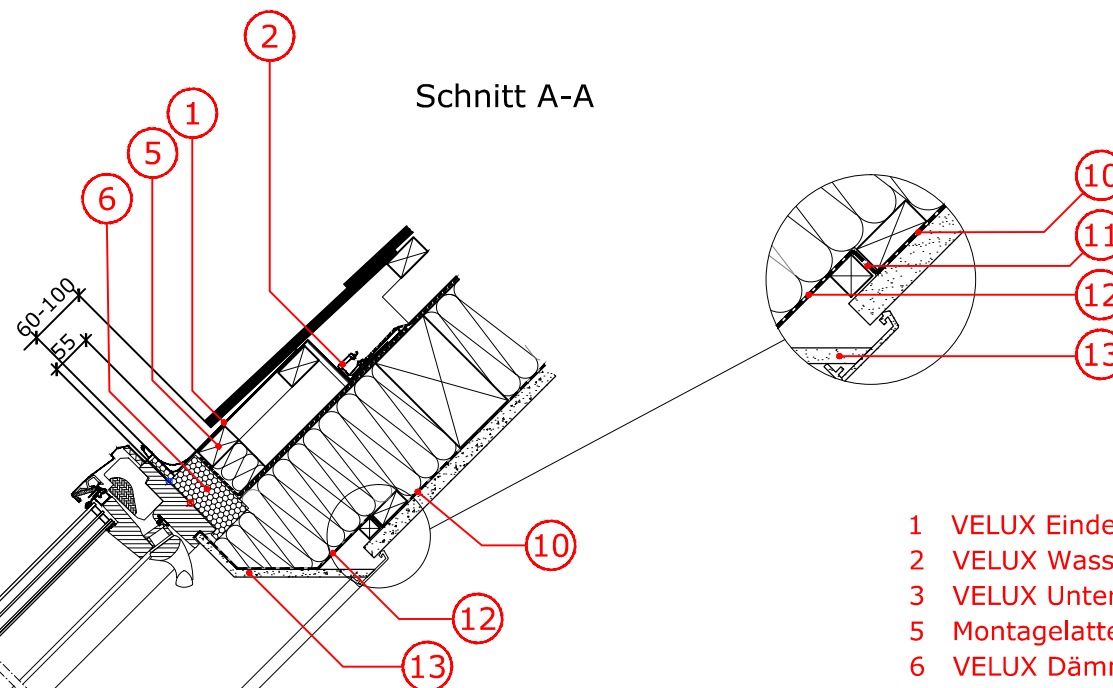
mit verkleideter Sparren-Dachkonstruktion (Vertiefter Einbau)

Eindeckrahmen Typ EDN/ETN und Innenverkleidung Typ LSB/LLB



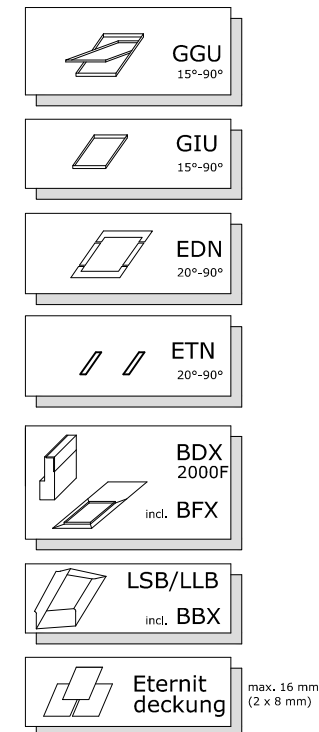
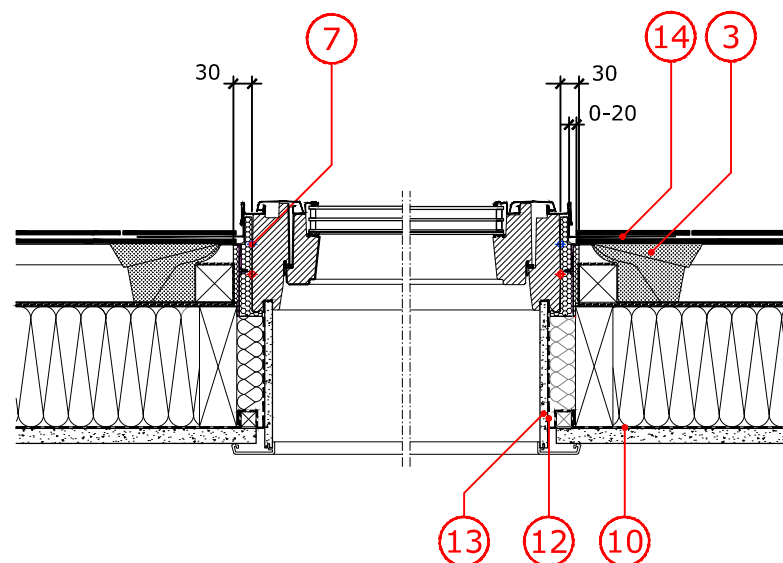
Aufriss winkelrecht auf dem Dach

Schnitt A-A



- 1 VELUX Eindeckrahmen Typ EDN Oberteil
- 2 VELUX Wasserabweissrinne
- 3 VELUX Unterdachschürze BFX
- 5 Montagelatte
- 6 VELUX Dämmrahmen Typ BDX 2000F
- 7 Blaue Linie (vertiefter Einbau)
- 8 BFX Fixierlatte
- 9 VELUX Eindeckrahmen Typ EDN Unterteil
- 10 Dampfbremse (bauseits)
- 11 Geklebte Verbindung mit Klemmleiste
- 12 VELUX Dampfbremsschürze BBX
- 13 VELUX LSB/LLB Innenverkleidung
- 14 VELUX Eindeckrahmen Typ EDN/ETN Seitenteil

Schnitt B-B



Weitere technische Unterlagen finden Sie auf unserer Homepage unter der Rubrik Fachleute.

Sämtliche Zeichnungen sind unverbindliche Konstruktions- und Einbauvorschläge, VELUX erbringt in diesem Zusammenhang keine Planungsleistungen und übernimmt hierfür keine Garantie.

## Einbauvorschlag

VELUX SCHWEIZ AG  
 Industriestrasse 7 4632 Trimbach  
 Telefon: 062 289 44 44 Telefax 062 289 44 04

Februar 2017  
 404\_GGU-GIU\_EDN\_ETN