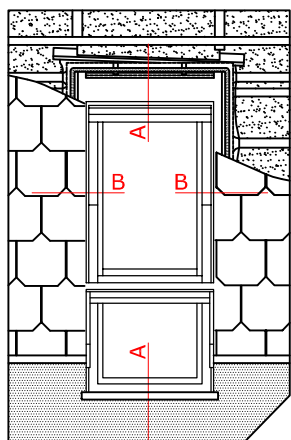
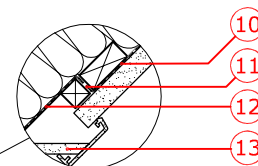
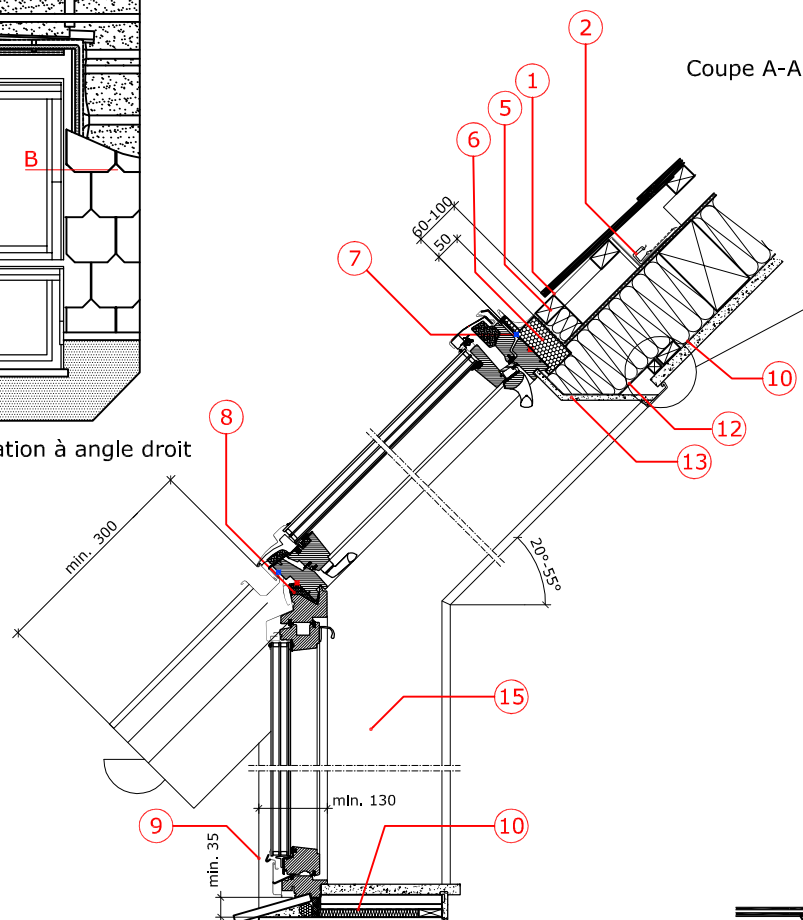


GPL fenêtre en bois à ouverture par projection avec élément en bois vertical en façade type VFE

avec élément en bois vertical en façade type VFE (montage abaissé)
raccordement type EFN et encadrement intérieur type LSB/LVI

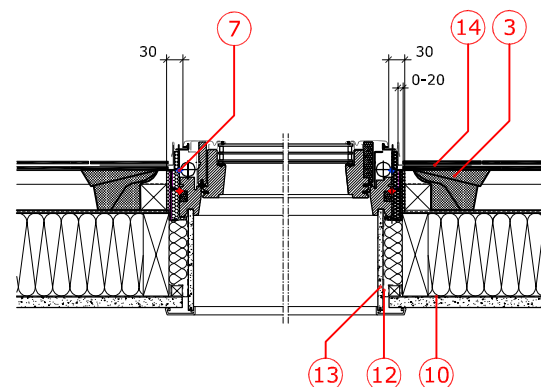


Plan en élévation à angle droit

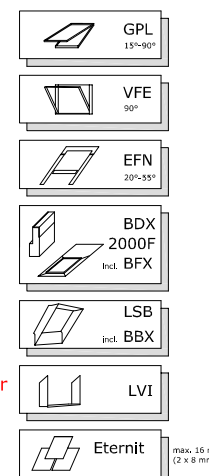


Coupe A-A

Coupe B-B



- 1 Raccordement VELUX type EFN partie supérieur
- 2 Tôle de renvoi d'eau VELUX
- 3 Raccord de sous-toiture VELUX type BFX
- 5 Latte de montage
- 6 Cadre s'isolation VELUX type BDX 2000F (utiliser uniquement les paties supérieur et latérale du BDX 2000F)
- 7 Ligne bleu (montage abaissé)
- 8 Isolation (au VFE)
- 9 Bord extérieur du façade
- 10 Frein vapeur (au soin du maître d'oeuvre)
- 12 Frein vapeur VELUX type BBX
- 13 Encadrement intérieure VELUX type LSB
- 14 Raccordement VELUX type EFN partie latérale
- 15 Encadrement intérieure VELUX type LVI



! Notez s'il vous plaît les consignes de montages du élément en façade type VIU et du raccordement type EFN.

Vous trouvez d'autres informations techniques sur notre site sous la rubrique Professionnel.

Tous les dessins sont des propositions de construction et de montage à titre indicative et non contraignant. VELUX ne fournit dans ce context aucune prestation de planification et n'assume pas de garantie.

Proposition de montage

VELUX SCHWEIZ AG
Industriestrasse 7 4632 Trimbach
Téléphone: 021 633 44 44 Fax: 021 633 44 04

Juillet 2016
304_GPL-VFE_EFN