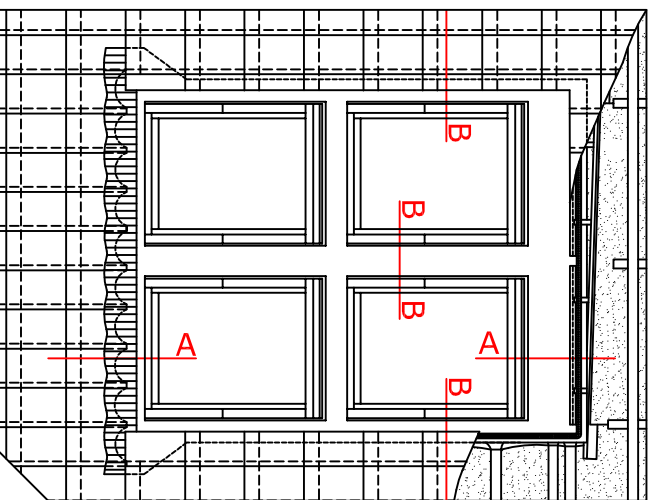


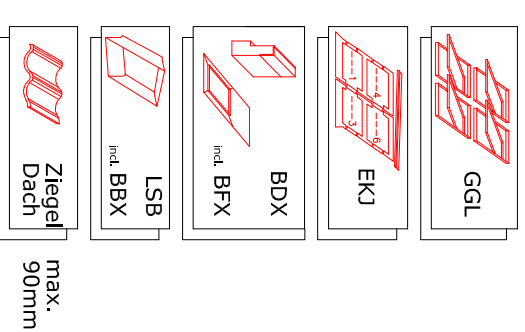
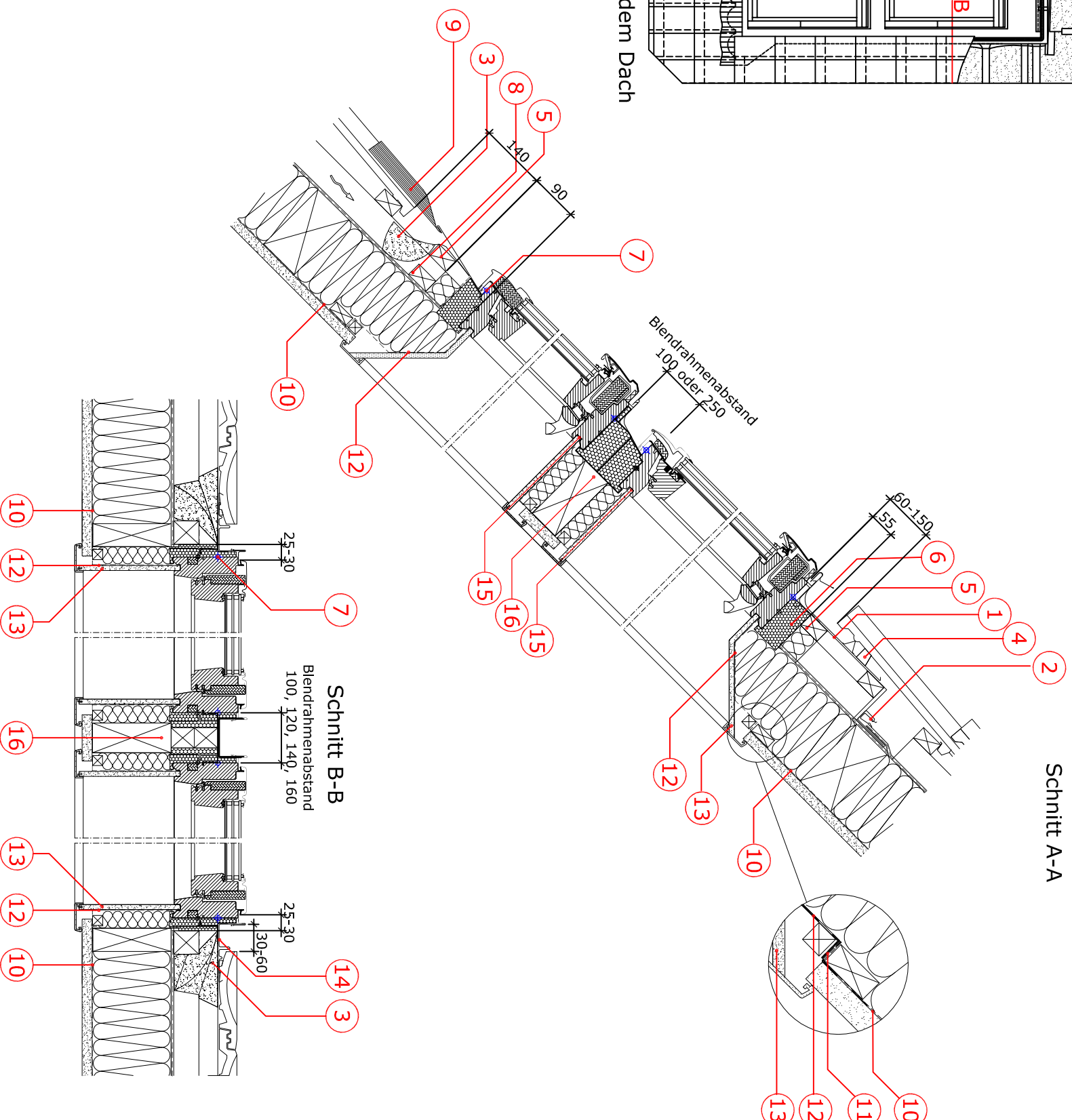
VELUX Dachfenster GGL neben- und übereinander



mit verkleideter Sparren-Dachkonstruktion (Vertiefter Einbau)
Eindeckrahmen Typ EKJ und Innenverkleidung Typ LSB



Aufriß winkelrecht auf dem Dach



- 1 VELUX Eindeckrahmen Typ EKJ Oberteil
- 2 VELUX Wasserabwehrsrinne
- 3 VELUX Unterdachschürze BFX
- 4 Schaumstoffdichtung
- 5 Montagelatte
- 6 VELUX Dämmrahmen Typ BDX
- 7 Blaue Linie (vertiefter Einbau)
- 8 BFX Fixierlatte
- 9 VELUX Eindeckrahmen Typ EKJ Unterteil
- 10 Dampfbremse (bauselts)
- 11 Gelebte Verbindung mit Klemmleiste
- 12 VELUX Dampfbremsschürze BBX
- 13 VELUX LSB Innenverkleidung
- 14 VELUX Eindeckrahmen Typ EKJ Seitenteil
- 15 Dampfbremse
- 16 Bauseitige Lösung

Weitere technische Unterlagen finden Sie auf unserer Homepage unter der Rubrik Fachleute.

Sämtliche Zeichnungen sind unverbindliche Konstruktions- und Einbauvorschläge, VELUX erbringt in diesem Zusammenhang keine Planungsleistungen und übernimmt hierfür keine Garantie.

Einbauvorschlag

VELUX SCHWEIZ AG
Industriestrasse 7 4632 Trimbach
Telefon: 062 289 44 44 Telefax 062 289 44 04

April 2015
203 GGL_EKJ