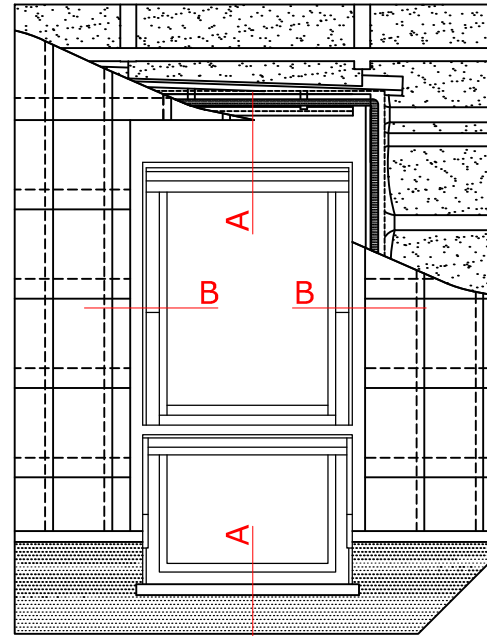


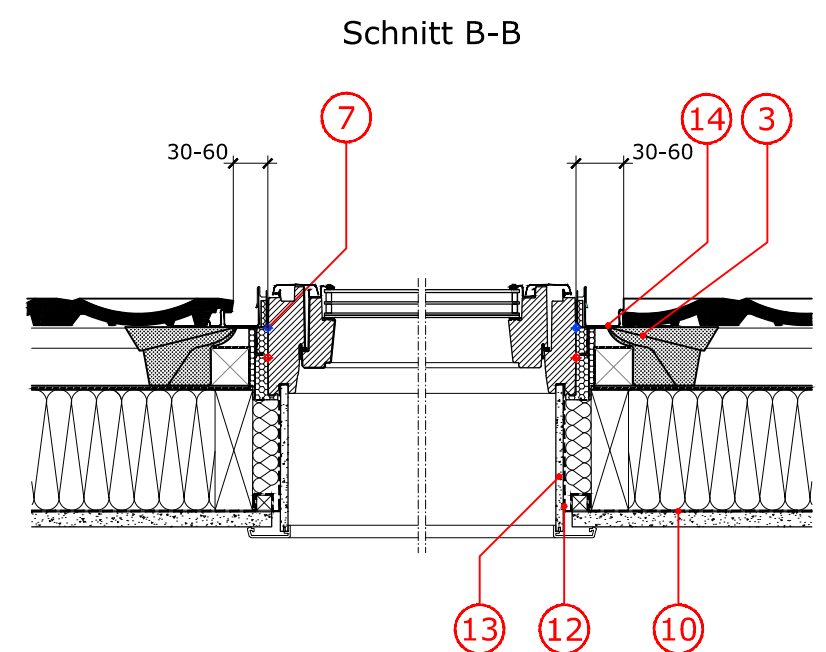
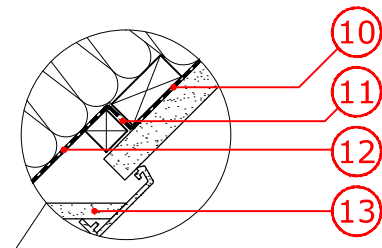
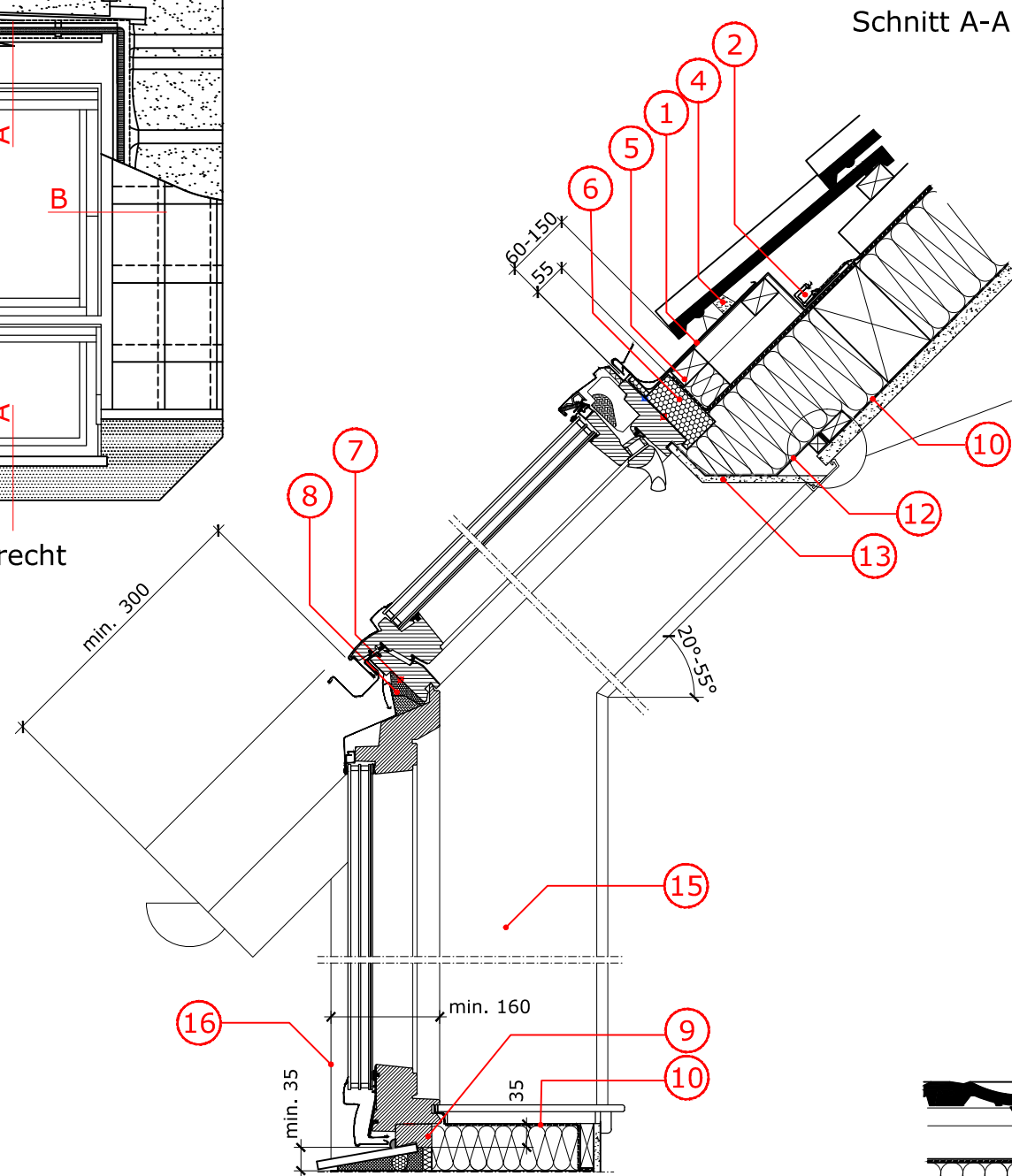
# GGU Schwingflügel Fenster PU mit VIU Fassadenelement PU

mit verkleideter Sparren-Dachkonstruktion (vertiefter Einbau)

Eindeckrahmen Typ EFJ und Innenverkleidung Typ LSB/LVI



Aufriss winkelrecht auf dem Dach



- GGU
- VIU 90°
- EFJ 20°-55°
- BDX 2000F incl. BFX
- LSB incl. BBX
- LVI
- Ziegel Dach max. 90mm

- 1 VELUX Eindeckrahmen Typ EFJ Oberteil
- 2 VELUX Wasserabweissrinne
- 3 VELUX Unterdachschürze BFX
- 4 Schaumstoffdichtung
- 5 Montagelatte
- 6 VELUX Dämmrahmen Typ BDX 2000F (nur Ober- und Seitenteile von BDX 2000F verwenden)
- 7 Blaue Linie (vertiefter Einbau)
- 8 Dämmung (am VIU)
- 9 VELUX Montageleiste (im Lieferumfang enthalten)
- 10 Dampfbremse (bauseits)
- 11 Geklebte Verbindung mit Klemmleiste
- 12 VELUX Dampfbremsschürze BBX
- 13 VELUX LSB Innenverkleidung
- 14 VELUX Eindeckrahmen Typ EFJ Seitenteil
- 15 VELUX LVI Innenverkleidung
- 16 Aussenkante Fassade

! Bitte beachten Sie die Einbauanleitung des Fassadenelementes VIU und des Eindeckrahmens EFJ.

Weitere technische Unterlagen finden Sie auf unserer Homepage unter der Rubrik Fachleute.

Sämtliche Zeichnungen sind unverbindliche Konstruktions- und Einbauvorschläge, VELUX erbringt in diesem Zusammenhang keine Planungsleistungen und übernimmt hierfür keine Garantie.

## Einbauvorschlag

VELUX SCHWEIZ AG  
Industriestrasse 7 4632 Trimbach  
Telefon: 062 289 44 44 Telefax 062 289 44 04

Juli 2016  
303\_GGU-VIU\_EFJ