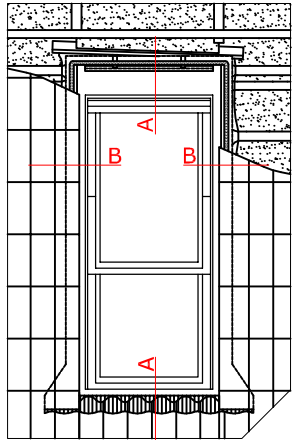


# VELUX GPL Klappflügel Fenster mit GIL Zusatzelement Holz mit Markisette MMG mit verkleideter Sparren-Dachkonstruktion (Vertiefter Einbau)

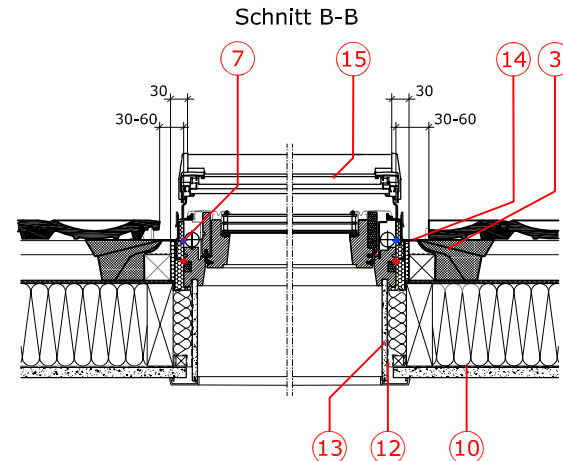
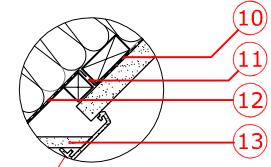
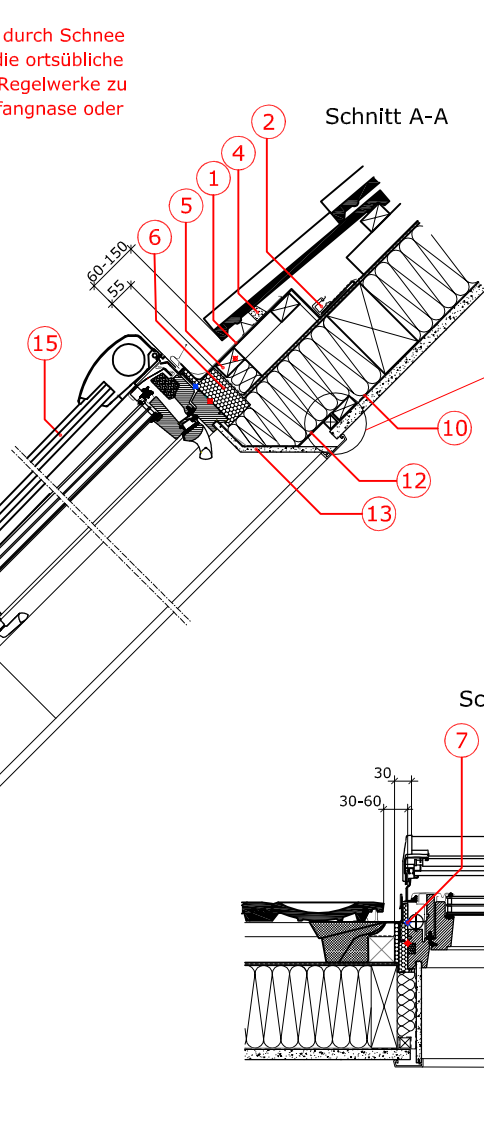


Eindeckrahmen Typ EDJ/ETJ, Innenverkleidung Typ LSB/LLB, elektrische Markisette Typ MMG



Aufriss winkelrecht auf dem Dach

! Zur Vermeidung von Schäden durch Schnee an der Markisette MMG, sind die ortsübliche Baupraxis und die bekannten Regelwerke zu berücksichtigen (z. B. Schneefangnase oder Schneerechen vorsehen)



- 1 VELUX Eindeckrahmen Typ EDJ Oberteil
- 2 VELUX Wasserabweissrinne
- 3 VELUX Unterdachschürze BFX
- 4 Schaumstoffdichtung
- 5 Montagelatte
- 6 VELUX Dämmrahmen Typ BDX 2000F
- 7 Blaue Linie (vertiefter Einbau)
- 8 BFX Fixierlatte
- 9 VELUX Eindeckrahmen Typ EDJ Unterteil
- 10 Dampfbremse (bauseits)
- 11 Geklebte Verbindung mit Klemmleiste
- 12 VELUX Dampfbremsschürze BBX
- 13 VELUX LSB/LLB Innenverkleidung
- 14 VELUX Eindeckrahmen Typ EDJ/ETJ Seitenteil
- 15 MMG Markisette  
(Ansteuerung über INTEGRA elektrisch + 1 Stk. KUX 110 oder 2 Stk. KUX 110)

	GPL 15°-90°
	GIL 15°-90°
	EDJ 20°-90°
	ETJ 20°-90°
	BDX 2000F incl. BFX
	LSB/LLB incl. BBX
	Ziegel Dach

max.  
90mm

Weitere technische Unterlagen finden Sie auf unserer Homepage unter der Rubrik Fachleute.

Sämtliche Zeichnungen sind unverbindliche Konstruktions- und Einbauvorschläge, VELUX erbringt in diesem Zusammenhang keine Planungsleistungen und übernimmt hierfür keine Garantie.

## Einbauvorschlag

VELUX SCHWEIZ AG  
Industriestrasse 7 4632 Trimbach  
Telefon: 062 289 44 44 Telefax 062 289 44 04

Juli 2016  
403\_GPL\_GIL\_EDJ\_ETJ\_MMG