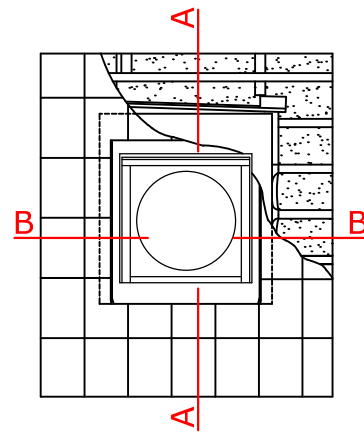
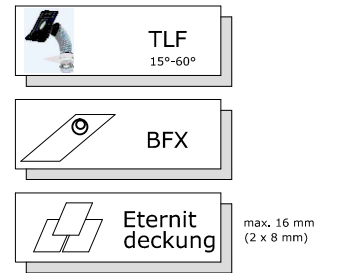
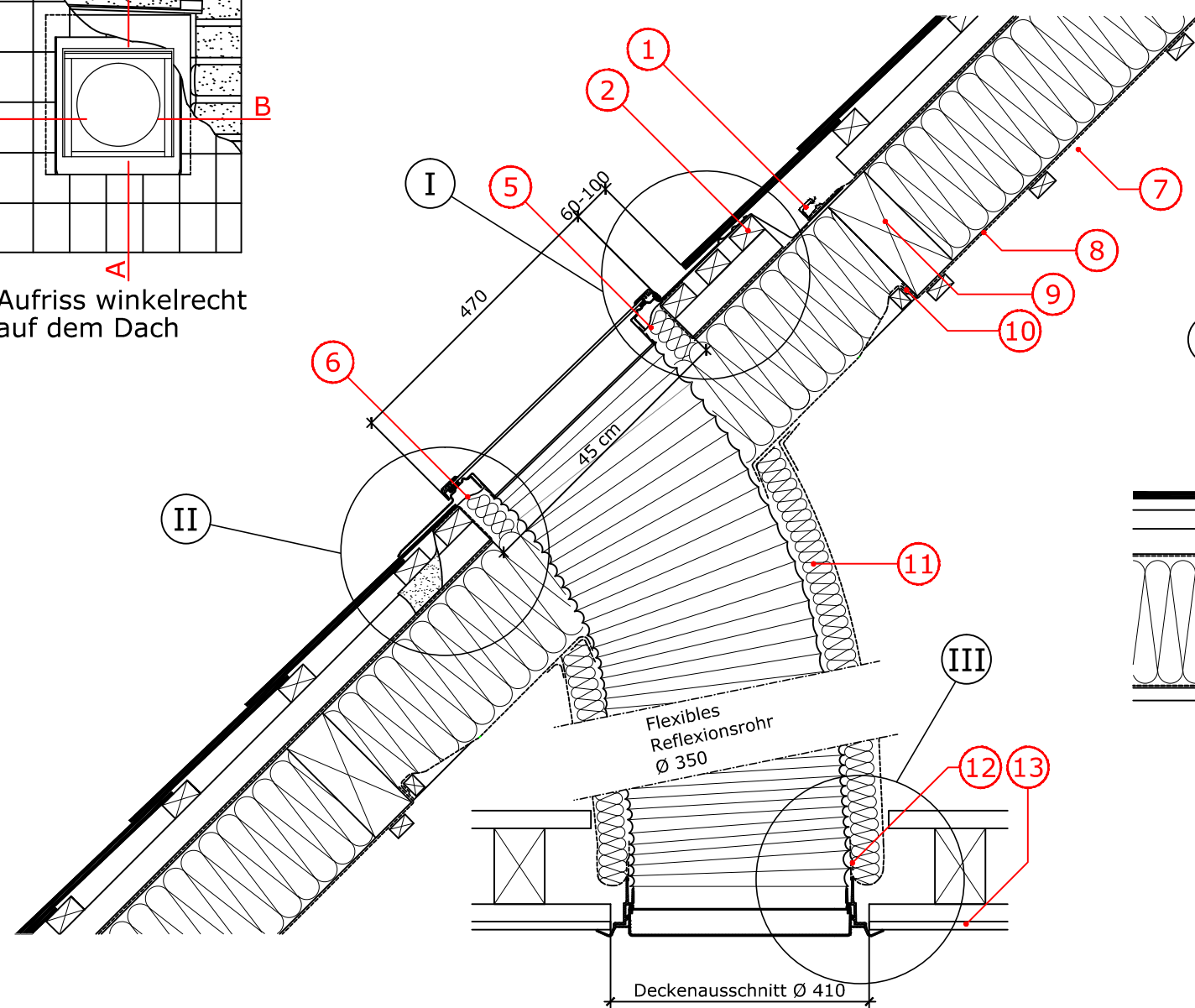


VELUX TLF mit flexibler Aluröhre, isoliert für flache Bedachungsmaterialien

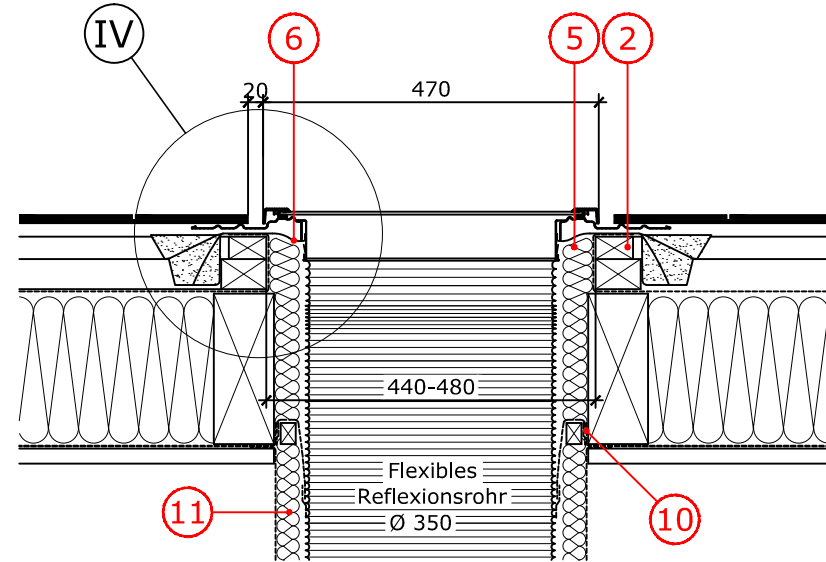


Aufriss winkelrecht auf dem Dach

Schnitt A-A



Schnitt B-B



- 1 VELUX Wasserabweissrinne
- 2 Hilfsplatte
- 5 Dämmung
- 6 VELUX Unterdachschürze BFX
- 7 Lattung
- 8 Dampfbremse (bauseits)
- 9 Wechsel (falls notwendig)
- 10 Geklebte Verbindung mit Klemmleiste
- 11 Reflexionsrohr mit Dampfsperre und Dämmung ummanteln, Stösse luftdicht verkleben
- 12 VELUX Dampfbremse (im Lieferumfang Sun Tunnel)
- 13 Abgehängte Decke ohne Dampfsperre

Weitere technische Unterlagen finden Sie auf unserer Homepage unter der Rubrik Fachleute.

Sämtliche Zeichnungen sind unverbindliche Konstruktions- und Einbauvorschläge, VELUX erbringt in diesem Zusammenhang keine Planungsleistungen und übernimmt hierfür keine Garantie.

Einbauvorschlag

VELUX SCHWEIZ AG
 Industriestrasse 7 4632 Trimbach
 Telefon: 062 289 44 44 Telefax 062 289 44 04

Februar 2017

903_TLF-flex

