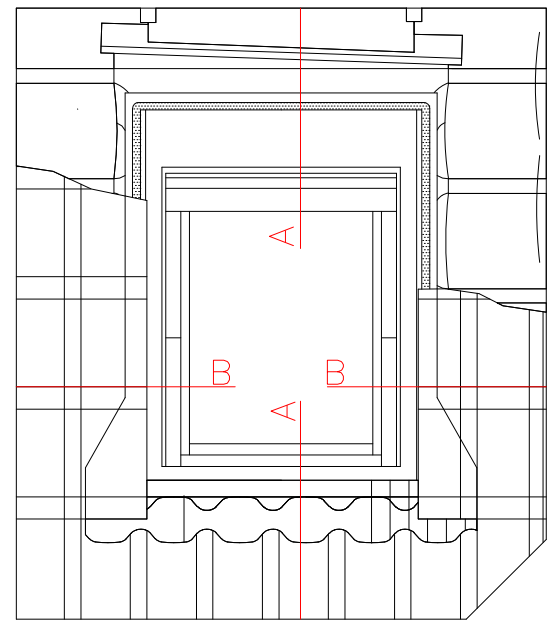
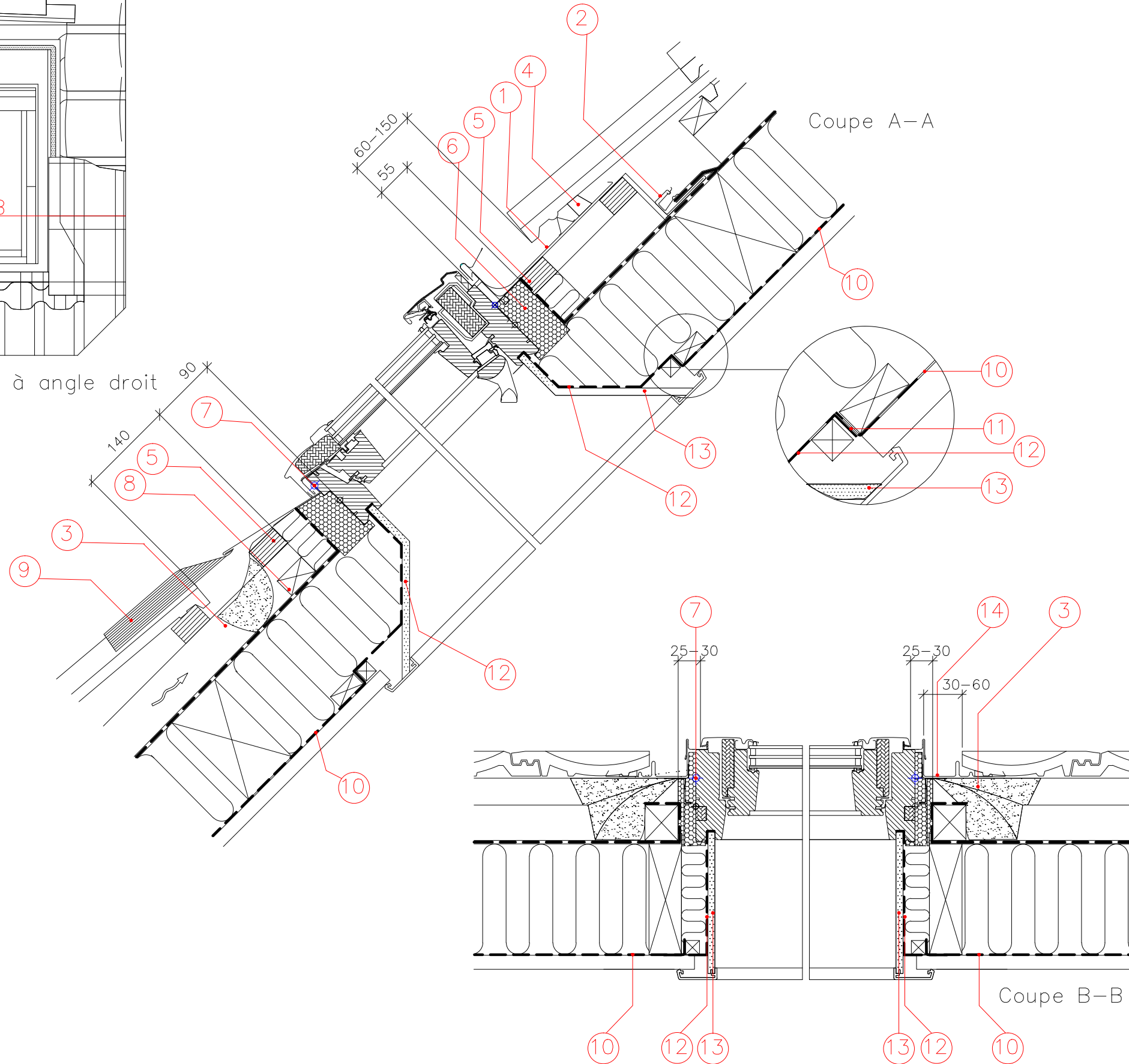


Fenêtre de toit VELUX type GGL dans charpente lambrissé (montage abaissé) raccordement type EDJ et encadrement intérieur type LSB



Plan en élévation à angle droit



- GGL
- EDJ
- BDX
- incl. BFX
- LSB
- incl. BBX
- couverture en tuiles max. 90mm

- 1 Raccordement VELUX type EDJ partie supérieur
- 2 Tôle de renvoi d'eau VELUX
- 3 Raccord de sous-toiture VELUX type BFX
- 4 Mousse
- 5 Latte de montage
- 6 Cadre d'isolation VELUX type BDX
- 7 Ligne bleu (montage abaissé)
- 8 Latte de fixation BFX
- 9 Raccordement VELUX type EDJ partie inférieur
- 10 Frein vapeur (au soin du maître d'œuvre)
- 11 Raccordement collé avec bande de serrage
- 12 Frein vapeur VELUX type BBX
- 13 Encadrement intérieure VELUX type LSB
- 14 Raccordement VELUX type EDJ partie latérale

Vous trouvez d'autres informations techniques sur notre site sous la rubrique Professionnel.

Tous les dessins sont des propositions de construction et de montage à titre indicatif et non contraignant. VELUX ne fournit dans ce contexte aucune prestation de planification et n'assume pas de garantie.

Proposition de montage

VELUX SCHWEIZ AG
Industriestrasse 7 4632 Trimbach
Téléphone: 021 633 44 44 Fax: 021 633 44 04

Avril 2015
103 GGL_EDJ