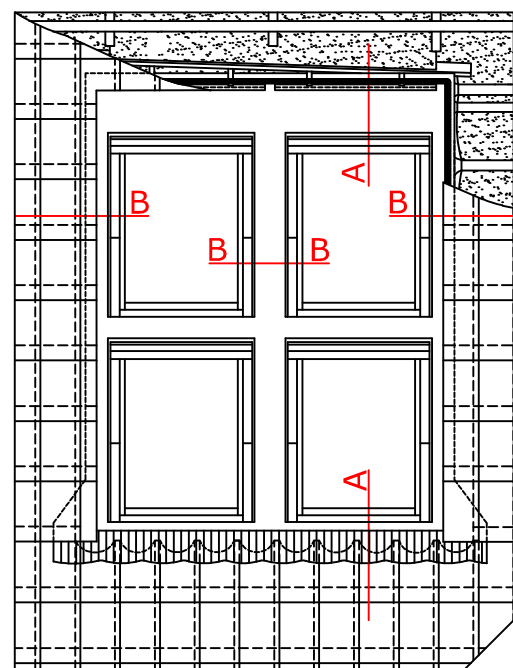


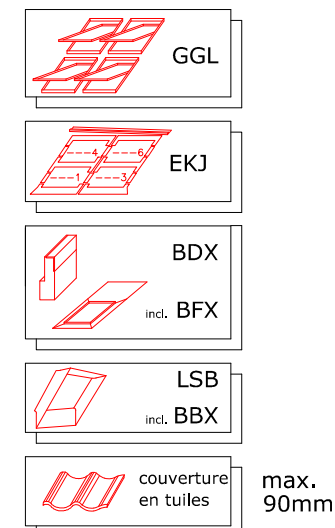
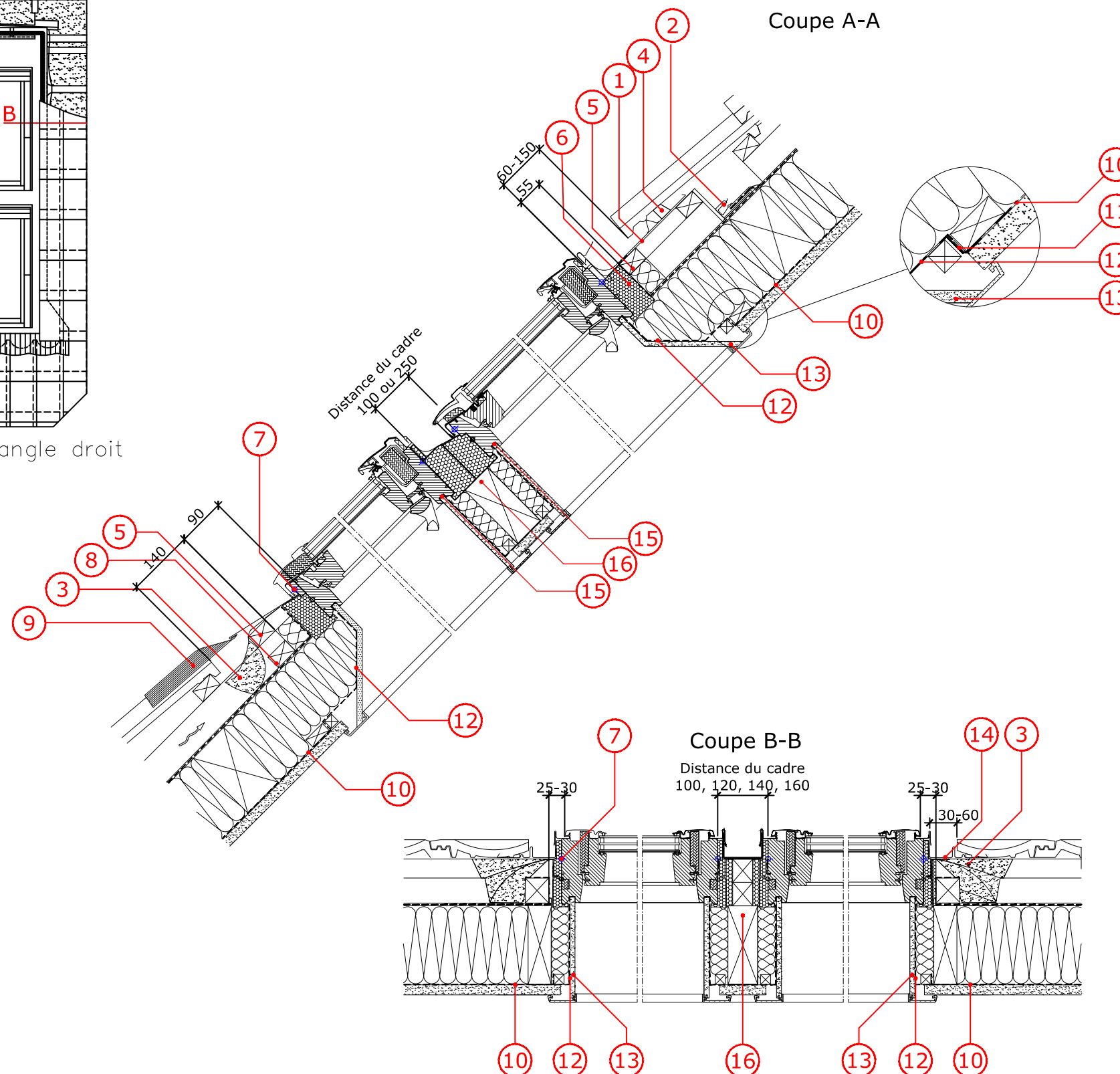
Fenêtres de toit GGL VELUX superposé et juxtaposé

dans charpente lambrissé (montage abaissé)

raccordement type EKJ et encadrement intérieur type LSB



Plan en élévation à angle droit



- 1 Raccordement VELUX type EKJ partie supérieur
- 2 Tôle de renvoi d'eau VELUX
- 3 Raccord de sous-toiture VELUX Type BFX
- 4 Mousse
- 5 Latte de montage
- 6 Cadre d'isolation VELUX type BDX
- 7 Linge bleu (montage abaissé)
- 8 Latte de fixation BFX
- 9 Raccordement VELUX type EKJ partie inférieur
- 10 Frein vapeur (au soin de maître d'oeuvre)
- 11 Raccordement collé avec bande de serrage
- 12 Frein vapeur VELUX type BBX
- 13 Encadrement intérieur VELUX type LSB
- 14 Raccordement VELUX type EKJ partie latérale
- 15 Frein vapeur
- 16 Au soin du maître d'oeuvre

Vous trouvez d'autres informations techniques sur notre site sous la rubrique Professionnel.

Tous les dessins sont des propositions de construction et de montage à titre indicatif et non contraignant. VELUX ne fournit dans ce contexte aucune prestation de planification et n'assume pas de garantie.

Proposition de montage

VELUX SCHWEIZ AG
 Industriestrasse 7 4632 Trimbach
 Telefon: 021 633 44 44 Telefax 021 633 44 04

Avril 2015

203 GGL_EKJ