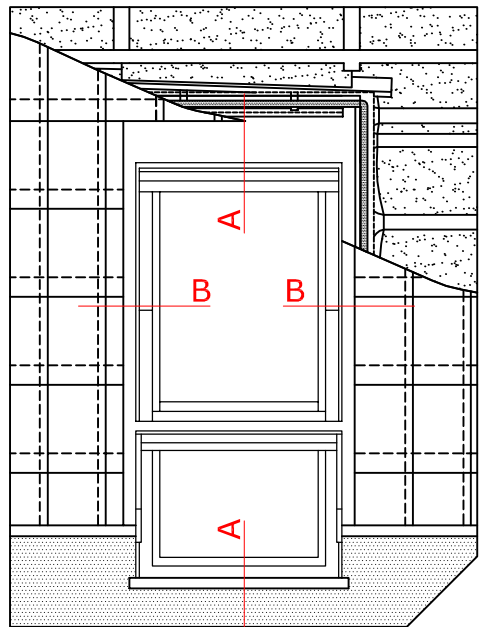
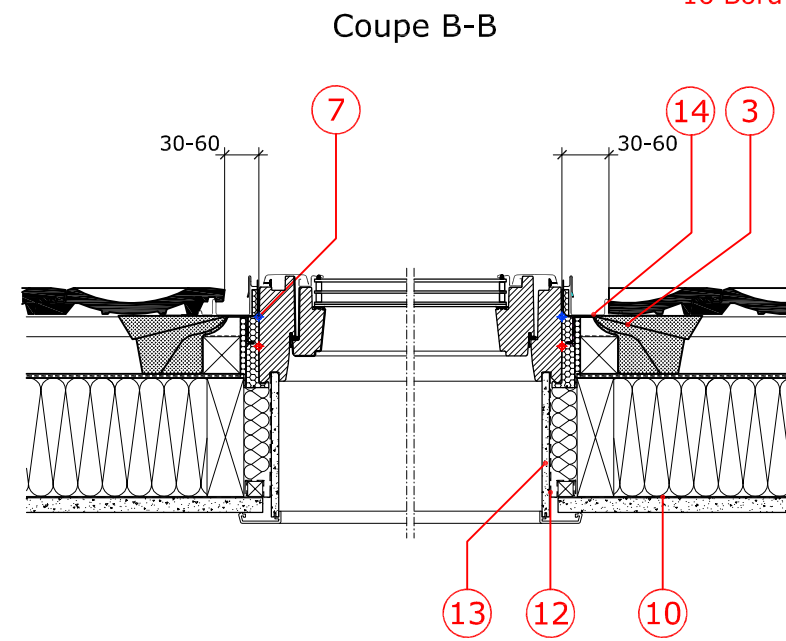
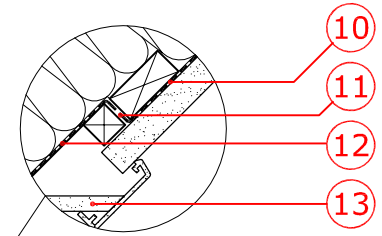
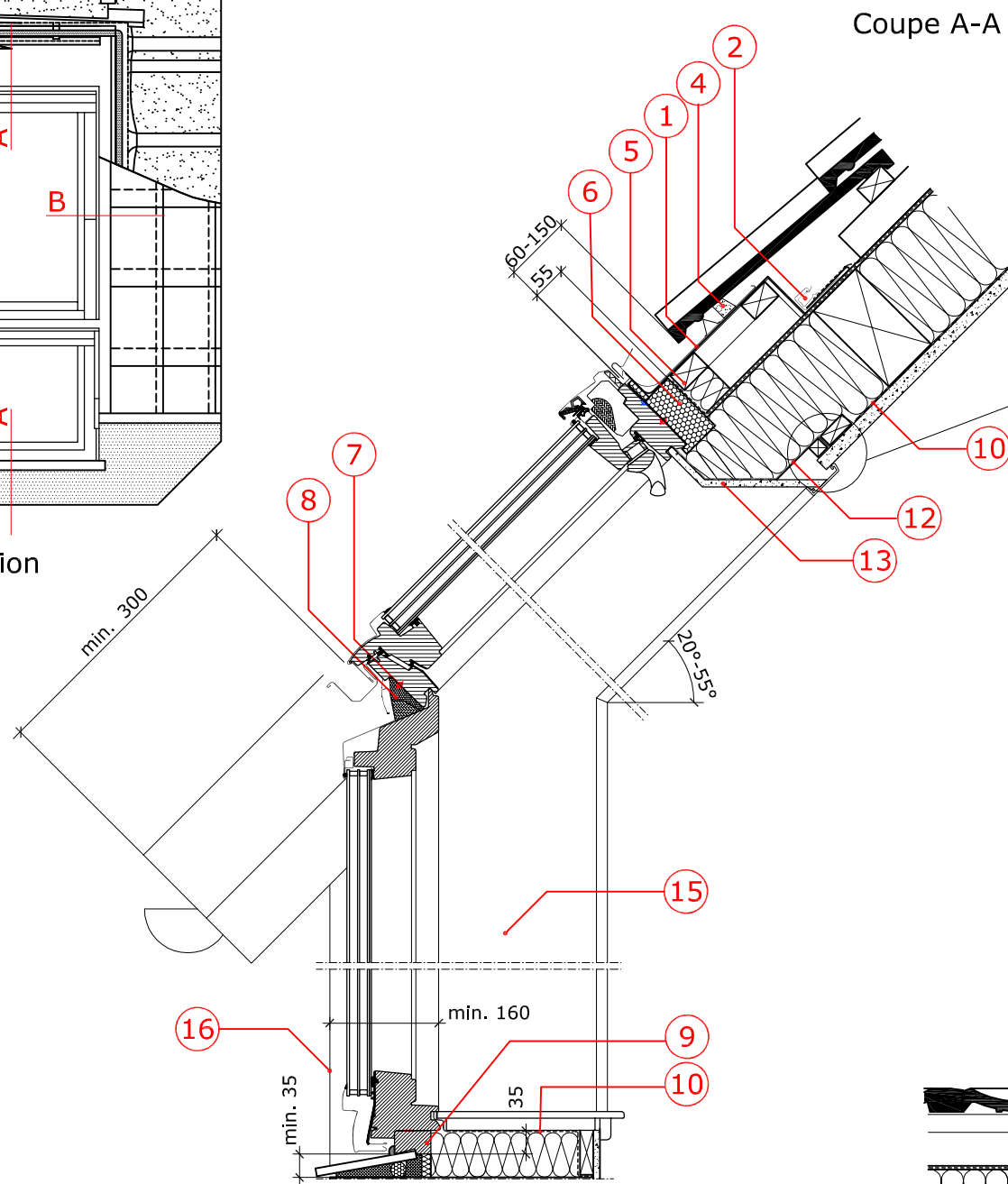


# GGU fenêtre en PU à ouverture par rotation avec élément en PU vertical en façade type VIU

dans charpente lambrissé (montage standard)  
raccordement type EFJ et encadrement intérieur type LSB/LVI



Plan en élévation à angle droit



- GGU
- VIU 90°
- EFJ 20°-55°
- BDX 2000F incl. BFX
- LSB incl. BBX
- LVI
- tuilles max. 90mm

- 1 Raccordement VELUX type EFJ partie supérieur
- 2 Tôle de renvoi d'eau VELUX
- 3 Raccord de sous-toiture VELUX type BFX
- 4 Mousse
- 5 Latte de montage
- 6 Cadre s'isolation VELUX type BDX 2000F (utiliser uniquement les paties supérieur et latérale du BDX 2000F)
- 7 Ligne bleu (montage abaissé)
- 8 Isolation (au VIU)
- 9 Liston de montage VELUX (contenue dans la livraison)
- 10 Frein vapeur (au soin du maître d'oeuvre)
- 11 Raccordement collé avec bande de serrage
- 12 Frein vapeur VELUX type BBX
- 13 Encadrement intérieure VELUX type LSB
- 14 Raccordement VELUX type EFJ partie latérale
- 15 Encadrement intérieure VELUX type LVI
- 16 Bord extérieur du façade

! Notez s'il vous plaît les consignes de montages du élément en façade type VIU et du raccordement type EFJ.

Vous trouvez d'autres informations techniques sur notre site sous la rubrique Professionnel.

Tous les dessins sont des propositions de construction et de montage à titre indicatif et non contraignant. VELUX ne fournit dans ce contexte aucune prestation de planification et n'assume pas de garantie.

**Proposition de montage**

VELUX SCHWEIZ AG  
Industriestrasse 7 4632 Trimbach  
Téléphone: 021 633 44 44 Fax: 021 633 44 04

Juillet 2016  
303\_GGU-VIU\_EFJ