

# Handwerker-Ausstiegfenster Holz und Polyurethan





- 15°–85° Dachneigung
- Mittels Handgriff am seitlichen Flügelteil (Druckfeder-unterstützt)
- Seitlich öffnendes Handwerker-Ausstiegfenster, 70° Öffnungswinkel
- Kann links oder rechts öffnend verwendet werden
- Flügelsicherung in geöffneter Position
- Lüftungsklappe mit integriertem Luftfilter
- Vormontierte Zubehörträger

ANWENDUNGS-  
BEREICH

BEDIENUNG

EIGENSCHAFTEN

TECHNISCHE  
DATEN

Verglasungsvarianten	Standard-Verglasungen	
	Thermo 1 --70  2-fach Isolierverglasung	Thermo 2 --66  3-fach Isolierverglasung
Einscheibensicherheitsglas (ESG) aussen	✓	✓
Verbundsicherheitsglas (VSG) innen	✓	✓
Wärmedurchgangskoeffizient Fenster $U_w$ (Norm EN ISO 12567-2)	1,3	1,0
Wärmedurchgangskoeffizient Isolierverglasung $U_g$ (Norm EN 673)	1,1	0,7
Gesamtenergiedurchlassgrad g-Wert (Norm EN 410)	0,64	0,50
Lichttransmissionsgrad $\tau_v$ (Norm EN 410)	0,79	0,69
Schalldämmung (C; Ctr) $R_w$ (Norm EN 717-1) in dB	35 (-1;-3)	37 (-2;-4)
Gasfüllung	Ar	Ar
Luftdichtigkeitsklasse (EN 12207)	4	4

Grösse GXL Holz	FK06
Verglasung Thermo 1 --70	✓
Verglasung Thermo 2 --66	✓

AUSFÜHRUNGEN

Grösse GXU Polyurethan	CK06	FK06
Verglasung Thermo 1 --70	✓	✓
Verglasung Thermo 2 --66	✓	✓

Andere Ausführungen und Konfigurationen sind auf Anfrage erhältlich.

# GXL/GXU manuell

## Handwerker-Ausstiegswenster Holz und Polyurethan



### Standard-Ausführung GXL/GXU:

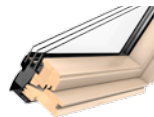
GXL Kiefernholz weiss lackiert

- Farbcodes: NCS S 0500 N / - RAL 9003
- Atmungsaktiver, UV-resistenter Acryllack auf Wasserbasis
- Einzelteillackierung (imprägniert, grundiert, weiss lackiert)
- Bestellbeispiel: GXL FK06 **2**166

GXU Polyurethan-Oberfläche mit Holzkern (HT)

- Farbcodes: NCS S 0500 N / - RAL 9003
- Bestellbeispiel: GXU FK06 **0**166

### Optionale Ausführung:



GXL Kiefernholz klar lackiert

- Acryllack auf Wasserbasis
- Bestellbeispiel: GXL FK06 **3**166

- Aluminium, umbragrau, einbrennlackiert, NCS S 7500-N / -RAL 7043
- Kupfern unbehandelt
- Titanzink unbehandelt
- Äusserer Eindeckrahmen/Innenverkleidungen (siehe Kapitel 4)
- Sonnenschutz (siehe Kapitel 5)

MATERIAL  
RAHMEN/FLÜGEL

AUSSEN-  
ABDECKUNG

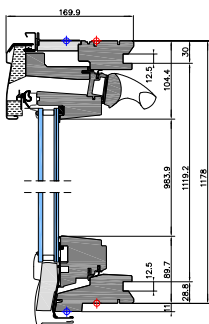
ZUBEHÖR

MASSTABELLE

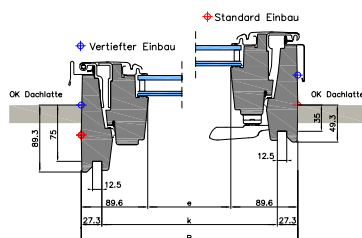
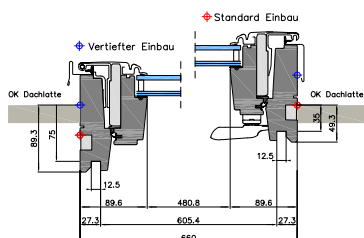
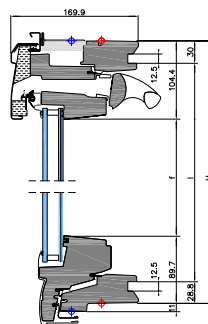
Grösse	Blendrahmen-Aussen-masse B × H in mm	Innenverkleidungsmasse* k × l in mm	Glas-Lichtmasse e × f in mm	Lichtfläche (m <sup>2</sup> )
CK06	550 × 1178	605 × 1119	372 × 984	0,37
FK06	660 × 1178	605 × 1119	482 × 984	0,47

\* Nutmass (für Innenverkleidung) k+l; Toleranz +/- 1,5 mm  
Achtung Mass l: Montagebedingt variabel!

### GXL



### GXU



# GVT manuell Handwerker-Ausstiegswenster Kunststoff



- 20°-65° Dachneigung
- Nur für unbeheizte Räume geeignet!
- Direkter Unterdachanschluss nicht möglich!
- Mittels Handgriff am seitlichen Flügelteil
- Seitlich öffnendes Handwerker-Ausstiegswenster, 90° Öffnungswinkel
- Kann links oder rechts öffnend verwendet werden
- Flügelsicherung in geöffneter Position
- Aussenabdeckung im Produkt integriert

ANWENDUNGS-  
BEREICH

BEDIENUNG

EIGENSCHAFTEN

Verglasungsvarianten	Standard-Verglasungen
Einscheibensicherheitsglas (ESG) aussen	✓
Wärmedurchgangskoeffizient Fenster $U_w$ (Norm EN ISO 12567-2)	3,1
Wärmedurchgangskoeffizient Isolierverglasung $U_g$ (Norm EN 673)	1,4
Gesamtenergiedurchlassgrad g-Wert (Norm EN 410)	0,62
Lichttransmissionsgrad $\tau_v$ (Norm EN 410)	0,8
Schalldämmung (C; Ctr) $R_w$ (Norm EN 717-1) in dB	24
Gasfüllung	Ar
Luftdichtigkeitsklasse (EN 12207)	2

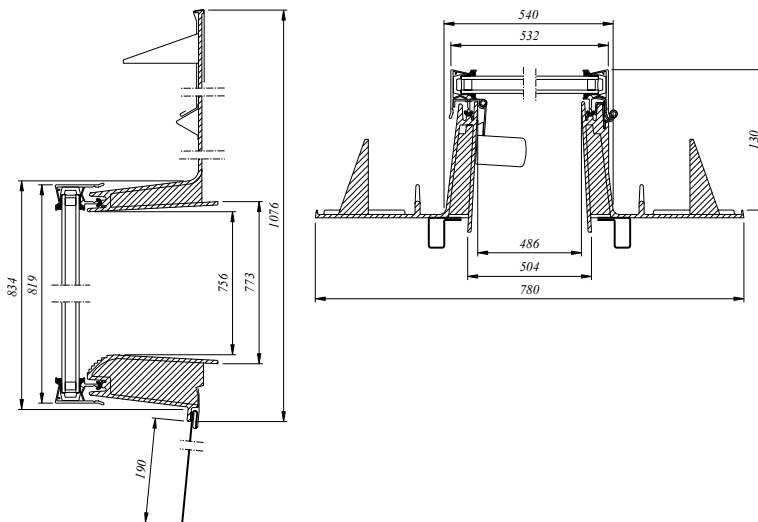
TECHNISCHE  
DATEN

### Rahmen/Aussenabdeckung:

- Polyurethan schwarz

### Flügel:

- Aluminium eloxiert



MATERIAL  
MASSE

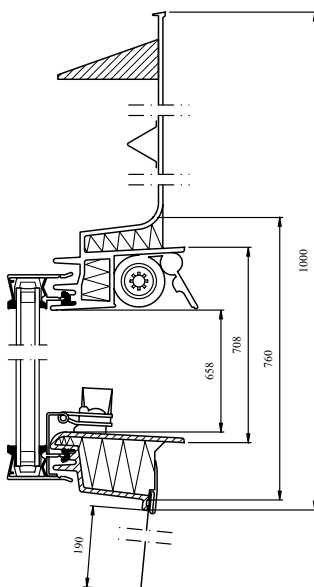
# GVO manuell Denkmalschutz-Rundbogenfenster Kunststoff



- 20°–60° Dachneigung
- Nur für unbeheizte Räume geeignet!
- Direkter Unterdachanschluss nicht möglich!
- Mittels Handgriff am unteren Flügelteil
- Klappflügel Fenster in Denkmalschutz-Ausführung
- Flügelöffnung bis 180° möglich
- Drei abgestufte Lüftungspositionen
- Aussenabdeckung im Produkt integriert

Verglasungsvarianten	Standard-Verglasungen
	Thermo 1 --59  2-fach Isolierverglasung
Einscheibensicherheitsglas (ESG) aussen	✓
Verbundsicherheitsglas (VSG) innen	✓
Wärmedurchgangskoeffizient Fenster $U_w$ (Norm EN ISO 12567-2)	3,1
Wärmedurchgangskoeffizient Isolierverglasung $U_g$ (Norm EN 673)	1,4
Gesamtenergiedurchlassgrad g-Wert (Norm EN 410)	0,62
Lichttransmissionsgrad $\tau_v$ (Norm EN 410)	0,8
Schalldämmung (C; Ctr) $R_w$ (Norm EN 717-1) in dB	24
Gasfüllung	Ar
Luftdichtigkeitsklasse (EN 12207)	2

Grösse	540 × 760
Lichtfläche (m <sup>2</sup> )	0,32
Isolierglas --59	✓

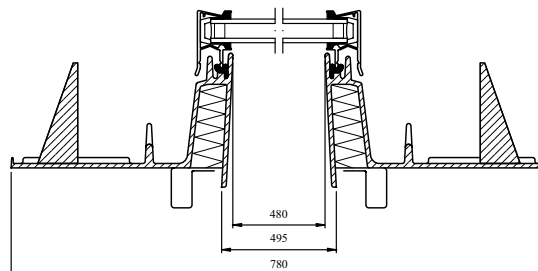


### Rahmen / Aussenabdeckung:

- Polyurethan schwarz

### Flügel:

- Aluminium eloxiert, schwarz



ANWENDUNGS-  
BEREICH

BEDIENUNG

EIGENSCHAFTEN

TECHNISCHE  
DATEN

AUSFÜHRUNGEN

MATERIAL

MASSE