

# GDL manuell CABRIO® Dachfenster Holz



**ThermoTechnology™**  
**Pick&Click!®**

- 35°–53° Dachneigung (siehe auch Kapitel 2 – Planung)

**Oberteil:**

- Wie Klappflügel Fenster GPL (Handgriff, stufenlos bis max. 45° Öffnungswinkel)

**Unterteil:**

- Mittels Handgriffen in Vertikalposition ausklappbar
- Ausklappbares Balkon- und Aussichts Fenster
- Lüftungsklappe mit integriertem Luftfilter
- Schwingmöglichkeit Oberteil 180° – einfache Reinigung
- Riegel zur Flügelfixierung in Reinigungsposition
- Vormontierte Zubehörträger
- Mit integriertem Geländer

ANWENDUNGS-  
BEREICH

BEDIENUNG

EIGENSCHAFTEN

TECHNISCHE  
DATEN

Verglasungsvarianten	Standard-Verglasungen	
	Grösse PK19, Thermo 2 --66	Grösse SK19, Thermo 2 --66L
Einscheibensicherheitsglas (ESG) aussen	✓	✓
Verbundsicherheitsglas (VSG) innen	✓	✓
Wärmedurchgangskoeffizient Fenster $U_w$ (Norm EN ISO 12567-2)	1,2	1,2
Wärmedurchgangskoeffizient Isolierverglasung $U_g$ (Norm EN 673)	0,7	0,6
Gesamtenergiedurchlassgrad g-Wert (Norm EN 410)	0,50	0,50
Lichttransmissionsgrad $\tau_v$ (Norm EN 410)	0,69	0,70
Schalldämmung (C; Ctr) $R_w$ (Norm EN 717-1) in dB	37 (-2;-4)	34 (-2;-5)
Gasfüllung	Ar	Ar
Luftdichtigkeitsklasse (EN 12207)	3	3

Grösse	PK19	SK19
Verglasung Thermo 2 --66	✓	●
Verglasung Thermo 2 --66L	●	✓

AUSFÜHRUNGEN

# GDL manuell CABRIO® Dachfenster Holz

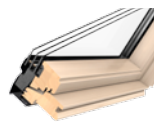


### Standard-Ausführung:

GDL Kiefernholz weiss lackiert

- Farbcodes: NCS S 0500 N/- RAL 9003
- Atmungsaktiver, UV-resistenter Acryllack auf Wasserbasis
- Einzelteillackierung (imprägniert, grundiert, weiss lackiert)
- Bestellbeispiel: GDL SK19 **2**166

### Optionale Ausführung:



GDL Kiefernholz klar lackiert

- Acryllack auf Wasserbasis
- Bestellbeispiel: GDL SK19 **3**166

- Aluminium, umbragrau, einbrennlackiert, NCS S 7500-N / -RAL 7043
- Kupfer unbehandelt
- Titanzink unbehandelt

- Äusserer Eindeckrahmen/Innenverkleidungen (siehe Kapitel 4)
- Hitze- und Sonnenschutz (siehe Kapitel 5)

MATERIAL  
RAHMEN/FLÜGEL

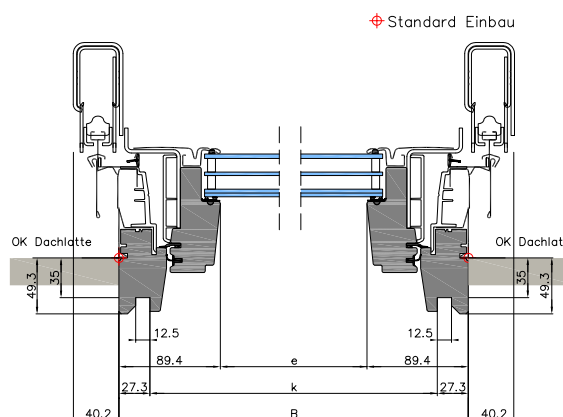
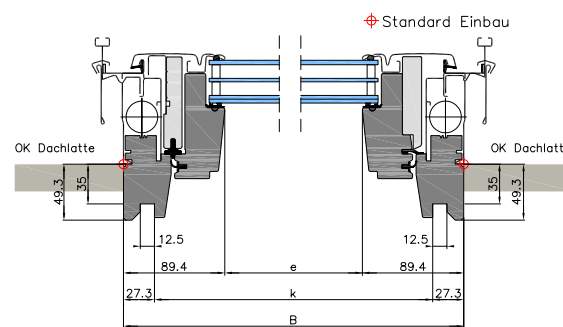
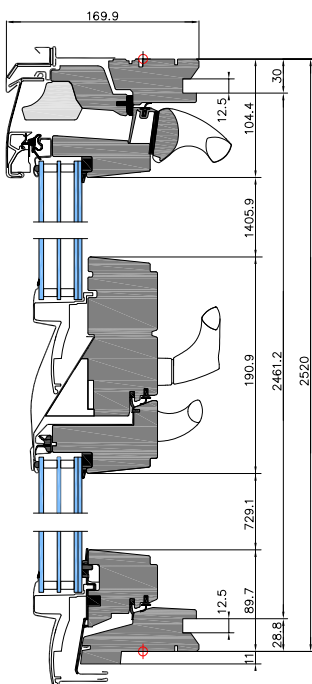
AUSSEN-  
ABDECKUNG

ZUBEHÖR

MASSE

Grösse	Blendrahmen-Aussen-masse B x H in mm	Innenverkleidungsmasse* k x l in mm	Glas-Lichtmasse e x f in mm	Lichtfläche (m <sup>2</sup> )
PK19	940 x 2520	887 x 2461	763 x 1405/729	1,64
SK19	1140 x 2520	1085 x 2461	961 x 1405/729	2,07

\* Nutmass (für Innenverkleidung) k+l: Toleranz +/- 1,5 mm  
Achtung Mass l: Montagebedingt variabel!



# GEL + VEA/B/C manuell Dachbalkon Holz



Pick&Click!®

- 35°–53° Dachneigung (siehe auch Kapitel 2 – Planung)
- Fenstermodelle basieren auf der Produkteplattform V21 (vor Mai 2013)

**Oberteil:**

- Wie Klappflügel Fenster GPL (mittels Handgriff, stufenlos bis max. 45° Öffnungswinkel)

**Unterteile:**

- VEA Türelement vertikal mit Handgriff, links öffnend (von aussen)
- VEB Türelement vertikal mit Handgriff, rechts öffnend (von aussen)
- VEC fest stehendes, vertikales Türelement
- Pro Kombination nur 1 öffnbares Vertikalelement möglich

- Kombinier- bzw. erweiterbare Balkonelemente
- Lüftungsklappe mit integriertem Luftfilter
- Schwingmöglichkeit Oberteil 180° – einfache Reinigung
- Riegel zur Flügelfixierung in Reinigungsposition
- Vormontierte Zubehörträger

ANWENDUNGS-  
BEREICH

BEDIENUNG

EIGENSCHAFTEN

Verglasungsvarianten	Standard-Verglasungen
	<p>Thermo 2 --65</p> <p>3-fach Isolierverglasung</p>
Einscheibensicherheitsglas (ESG) aussen	✓
Verbundsicherheitsglas (VSG) innen	✓
Wärmedurchgangskoeffizient Fenster $U_w$ (Norm EN ISO 12567-2)	1,2
Wärmedurchgangskoeffizient Isolierverglasung $U_g$ (Norm EN 673)	0,5
Gesamtenergiedurchlassgrad g-Wert (Norm EN 410)	0,50
Lichttransmissionsgrad $\tau_v$ (Norm EN 410)	0,62
Schalldämmung (C; Ctr) $R_w$ (Norm EN 717-1) in dB	35 (-1;-4)
Gasfüllung	Kr
Luftdichtigkeitsklasse (EN 12207)	3

TECHNISCHE  
DATEN

	GEL	VEA-B-C
Grösse	M08	M35
Verglasung Thermo 2 --65	✓	✓

AUSFÜHRUNGEN

Andere Ausführungen und Konfigurationen sind auf Anfrage erhältlich.

## GEL + VEA/B/C manuell Dachbalkon Holz



- Kiefer massiv, klar lackiert, Wasserbasis, lösungsmittelfrei
- Kiefer massiv, weiss gestrichen, Wasserbasis, lösungsmittelfrei  
NCS S 0500-N/RAL 9003
- Aluminium, umbragrau, einbrennlackiert, NCS S 7500-N / -RAL 7043
- Kupfer unbehandelt
- Titanzink unbehandelt
- Äusserer Eindeckrahmen/Innenverkleidungen (siehe Kapitel 4)
- Hitze- und Sonnenschutz (siehe Kapitel 5)

MATERIAL  
RAHMEN/FLÜGEL

AUSSEN-  
ABDECKUNG

ZUBEHÖR

MASSE

Grösse	Blendrahmen-Aussen-masse B x H in mm	Innenverkleidungsmasse* k x l in mm	Glas-Lichtmasse e x f in mm	Lichtfläche (m <sup>2</sup> )
GEL M08	780 x 1400	Je nach Kombination	603 x 1150	0,69
VEA-B-C M35	780 x 1090	Je nach Kombination	603 x 930	0,56

\* Nutmass (für Innenverkleidung) k+l: Toleranz +/- 1,5 mm  
Achtung Mass l: Montagebedingt variabel!

