

# Elektrisches Schwingflügel Fenster Holz



- 15°–90° Dachneigung
- Mittels Smartpad Fernbedienung (im Lieferumfang enthalten)
- 20–30 m Reichweite, bis 200 Produkte zentral bedienbar
- Zusätzlich manuelle Bedienung möglich (z. B. für Reinigungszwecke)

**Zusätzlich zu manueller GGL-Ausführung**

- Integrierter Fenstermotor mit 868 MHz Funk-Steuerung
- Integrierter Regensensor für automatische Schliessung bei Regen
- Anschlussklemme für elektr. Hitze- und Sonnenschutzprodukte
- Individuelle Programmier- und Einstellmöglichkeiten
- Display mit Touchscreen, intuitiver Menüführung und schlankem Design
- Magnetische Wandhalterung im Lieferumfang enthalten
- Einbaufertig geliefert mit 7,5 m langem 230 V Netzkabel (2-polig)
- io-homecontrol® Technologie ([www.io-homecontrol.com](http://www.io-homecontrol.com))

 ANWENDUNGS-  
BEREICH

BEDIENUNG

EIGENSCHAFTEN

Verglasungsvarianten		Standard-Verglasungen			Für spezielle Anforderungen
		Thermo 2 Plus --86  3-fach Isolierverglasung	Thermo 2 --66  3-fach Isolierverglasung	Thermo 1 --60  2-fach Isolierverglasung	Typ --62  3-fach Isolierverglasung
Einscheibensicherheitsglas (ESG) aussen		✓		✓	✓
Verbundsicherheitsglas (VSG) innen		✓		✓	✓
Wärmedurchgangskoeffizient Fenster $U_w$ (Norm EN ISO 12567-2)		1,0		1,3	0,83
Wärmedurchgangskoeffizient Isolierverglasung $U_g$ (Norm EN 673)		0,5		1,0	0,5
Gesamtenergiedurchlassgrad g-Wert (Norm EN 410)		0,51		0,30	0,52
Lichttransmissionsgrad $\tau_v$ (Norm EN 410)		0,71		0,62	0,70
Schalldämmung (C; Ctr) $R_w$ (Norm EN 717-1) in dB		37 (-2;-4)		37 (-1;-3)	42 (-2;-5)
Luftdichtigkeitsklasse (EN 12207)		4		4	4
Minergie® Modul zertifiziert		✓			
Besondere Eigenschaften bei Sturm und Starkniederschlag		●●●	●●	●●	●●
Besondere Eigenschaften bei Schnee und Eis auf dem Dach		●●●	●●	●	●●

 TECHNISCHE  
DATEN

Fenstergrösse	CK02	CK04	CK06	FK06	FK08	MK04	MK06	MK08	PK10	SK06	UK04	UK08
Verglasung Thermo 2 Plus --86	✓	✓	✓	✓	✓	✓	✓	✓	✓	✓	✓	✓
Verglasung Thermo 2 --66	✓	✓	✓	✓	✓	✓	✓	✓	✓	✓	✓	✓
Verglasung Thermo 1 --60	✓	✓	✓	✓	✓	✓	✓	✓	✓	✓	✓	✓
Verglasung Typ --62	✓	✓	✓	✓	✓	✓	✓	✓	✓	✓	●	●

AUSFÜHRUNGEN

Andere Ausführungen und Konfigurationen sind auf Anfrage erhältlich.

Bei der Installation ohne VELUX Eindeckrahmen muss das Set «ZWC» mit dem Fenster bestellt werden. Dieses Set beinhaltet die seitlichen und das untere Rahmenabdeckblech.

HINWEIS

# Elektrisches Schwingflügel Fenster Holz

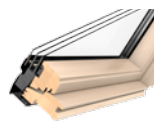


### Standard-Ausführung:

GGL Kiefernholz weiss lackiert

- Farbcodes: NCS S 0500 N/- RAL 9003
- Atmungsaktiver, UV-resistenter Acryllack auf Wasserbasis
- Einzerteillackierung (imprägniert, grundiert, weiss lackiert)
- Bestellbeispiel: GGL MK04 218621

### Optionale Ausführung:



GGL Kiefernholz klar lackiert

- Acryllack auf Wasserbasis
- Bestellbeispiel: GGL MK04 318621

- Aluminium, umbragrau, einbrennlackiert, NCS S 7500-N/-RAL 7043
- Kupfer unbehandelt
- Titanzink unbehandelt (ausser Thermo 2 Plus)

- Äusserer Eindeckrahmen/Innenverkleidungen (siehe Kapitel 4)
- Hitze- und Sonnenschutz (siehe Kapitel 5)

MATERIAL  
RAHMEN/FLÜGEL

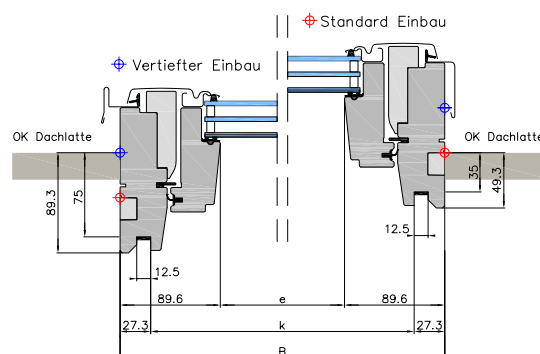
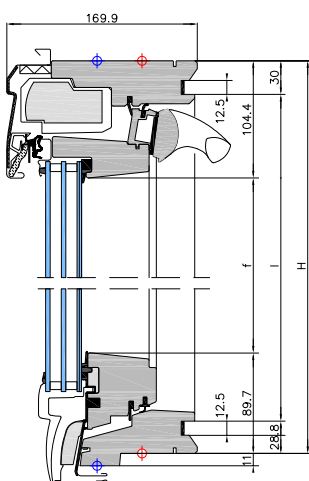
AUSSEN-  
ABDECKUNG

ZUBEHÖR

MASSTABELLE

Grösse	Blendrahmen-Aussenmasse B×H in mm	Innenverkleidungsmasse* k×l in mm	Glas-Lichtmasse e×f in mm	Lichtfläche (m <sup>2</sup> )
CK02	550×778	495.4×719.2	370.8×583.9	0,22
CK04	550×978	495.4×919.2	370.8×783.9	0,29
CK06	550×1178	495.4×1119.2	370.8×983.9	0,36
FK06	660×1178	605.4×1119.2	480.8×983.9	0,47
FK08	660×1398	605.4×1339.2	480.8×1203.9	0,58
MK04	780×978	725.4×919.2	600.8×783.9	0,47
MK06	780×1178	725.4×1119.2	600.8×983.9	0,59
MK08	780×1398	725.4×1339.2	600.8×1203.9	0,72
PK10	942×1600	887.4×1541.2	762.8×1405.9	1,07
SK06	1140×1178	1085.4×1119.2	960.8×983.9	0,94
UK04	1340×978	1285.4×919.2	1160.8×783.9	0,91
UK08	1340×1398	1285.4×1339.2	1160.8×1203.9	1,4

\* Nutmass (für Innenverkleidung) k+l: Toleranz +/- 1.5 mm



io-homecontrol® bietet eine fortschrittliche und sichere Radio-Funktechnologie, die einfach zu installieren ist. io-homecontrol® gekennzeichnete Produkte kommunizieren miteinander, wodurch Komfort, Sicherheit und Energieeinsparungen sichergestellt werden.

www.io-homecontrol.com

# Elektrisches Schwingflügel Fenster mit PU-Oberfläche



ThermoTechnology™  
Pick&Click!®

- 15°–90° Dachneigung
- Mittels Smartpad Fernbedienung (im Lieferumfang enthalten)
- 20–30 m Reichweite, bis 200 Produkte zentral bedienbar
- Zusätzlich manuelle Bedienung möglich (z. B. für Reinigungszwecke)

### Zusätzlich zu manueller GGU-Ausführung

- Integrierter Fenstermotor mit 868 MHz Funk-Steuerung
- Integrierter Regensensor für automatische Schliessung
- Anschlussklemme für elektr. Hitze- und Sonnenschutzprodukte
- Individuelle Programmier- und Einstellmöglichkeiten
- Display-Fernbedienung mit magnetischer Wandhalterung
- Einbaufertig geliefert mit 7,5 m langem 230 V Netzkabel
- io-homecontrol® Technologie ([www.io-homecontrol.com](http://www.io-homecontrol.com))

ANWENDUNGS-  
BEREICH

BEDIENUNG

EIGENSCHAFTEN

TECHNISCHE  
DATEN

Verglasungsvarianten	Standard-Verglasungen			Für spezielle Anforderungen	
	Thermo 2 Plus --86	Thermo 2 --66	Thermo 1 --60	Typ --62	Typ --34
Einscheibensicherheitsglas (ESG) aussen	✓		✓	✓	✓
Verbundsicherheitsglas (VSG) innen	✓		✓	✓	✓
Wärmedurchgangskoeffizient Fenster $U_w$ (Norm EN ISO 12567-2)	1,0		1,3	0,81	1,3
Wärmedurchgangskoeffizient Isolierverglasung $U_g$ (Norm EN 673)	0,5		1,0	0,5	1,2
Gesamtenergiedurchlassgrad g-Wert (Norm EN 410)	0,51		0,30	0,52	0,46
Lichttransmissionsgrad $\tau_v$ (Norm EN 410)	0,71		0,62	0,70	0,51
Schalldämmung (C; Ctr) $R_w$ (Norm EN 717-1) in dB	37 (-2;-4)		37 (-1;-3)	42 (-2;-5)	35 (-1;-3)
Luftdichtigkeitsklasse (EN 12207)	4		4	4	4
Minergie® Modul zertifiziert	✓				
Besondere Eigenschaften bei Sturm und Starkniederschlag	●●●	●●	●●	●●	●●
Besondere Eigenschaften bei Schnee und Eis auf dem Dach	●●●	●●	●	●●	●

Fenstergrösse	CK02	CK04	CK06	FK06	FK08	MK04	MK06	MK08	PK10	SK06	UK04	UK08
Verglasung Thermo 2 Plus --86	✓	✓	✓	✓	✓	✓	✓	✓	✓	✓	✓	✓
Verglasung Thermo 2 --66	✓	✓	✓	✓	✓	✓	✓	✓	✓	✓	✓	✓
Verglasung Thermo 1 --60	✓	✓	✓	✓	✓	✓	✓	✓	✓	✓	✓	✓
Verglasung Typ --62	✓	✓	✓	✓	✓	✓	✓	✓	✓	✓	●	●
Verglasung Typ --34	✓	✓	✓	✓	✓	✓	✓	✓	✓	✓	✓	✓

Andere Ausführungen und Konfigurationen sind auf Anfrage erhältlich.

Bei der Installation ohne VELUX Eindeckrahmen muss das Set «ZWC» mit dem Fenster bestellt werden. Dieses Set beinhaltet die seitlichen und das untere Rahmenabdeckblech.

AUSFÜHRUNGEN

HINWEIS

# Elektrisches Schwingflügelfenster mit PU-Oberfläche



- Thermisch behandelter Holzkern mit nahtloser Polyurethan-Ummantelung, weiss NCS S 0500-N / RAL 9003. PVC- und FCKW-frei!
- Bestellbeispiel: GGU MK04 018221
- Aluminium, umbragrau, einbrennlackiert, NCS S 7500-N / -RAL 7043
- Kupfer unbehandelt
- Titanzink unbehandelt (ausser Thermo 2 Plus)
- Äusserer Eindeckrahmen/Innenverkleidungen (siehe Kapitel 4)
- Hitze- und Sonnenschutz (siehe Kapitel 5)

MATERIAL  
RAHMEN/FLÜGEL

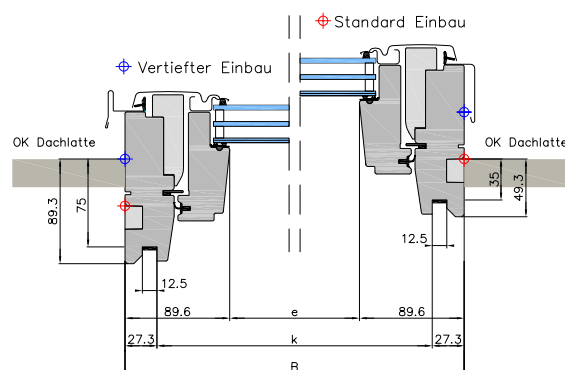
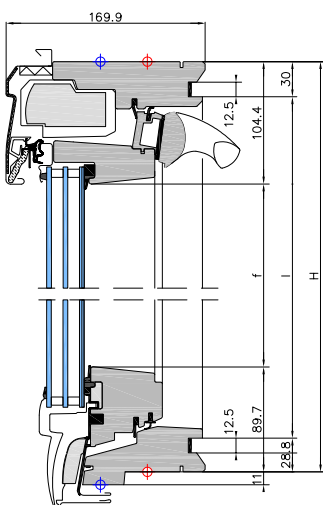
AUSSEN-  
ABDECKUNG

ZUBEHÖR

MASSTABELLE

Grösse	Blendrahmen-Aussenmasse B×H in mm	Innenverkleidungsmasse* k×l in mm	Glas-Lichtmasse e×f in mm	Lichtfläche (m <sup>2</sup> )
CK02	550×778	495.4×719.2	370.8×583.9	0,22
CK04	550×978	495.4×919.2	370.8×783.9	0,29
CK06	550×1178	495.4×1119.2	370.8×983.9	0,36
FK06	660×1178	605.4×1119.2	480.8×983.9	0,47
FK08	660×1398	605.4×1339.2	480.8×1203.9	0,58
MK04	780×978	725.4×919.2	600.8×783.9	0,47
MK06	780×1178	725.4×1119.2	600.8×983.9	0,59
MK08	780×1398	725.4×1339.2	600.8×1203.9	0,72
PK10	942×1600	887.4×1541.2	762.8×1405.9	1,07
SK06	1140×1178	1085.4×1119.2	960.8×983.9	0,94
UK04	1340×978	1285.4×919.2	1160.8×783.9	0,91
UK08	1340×1398	1285.4×1339.2	1160.8×1203.9	1,4

\* Nutmass (für Innenverkleidung) k+l: Toleranz +/- 1,5 mm



io-homecontrol® bietet eine fortschrittliche und sichere Radio-Funktechnologie, die einfach zu installieren ist. io-homecontrol® gekennzeichnete Produkte kommunizieren miteinander, wodurch Komfort, Sicherheit und Energieeinsparungen sichergestellt werden.

www.io-homecontrol.com