

# GIL Zusatzelement unten Holz



ThermoTechnology™  
Pick&Click!®

- 15°–90° Dachneigung
- Kombinierbar mit:  
GGL (bis 90°)  
GPL (bis 55°)
- Festelement – keine Öffnungsmöglichkeit
- Verlängerung eines Dachfensters nach unten in der Dachschräge
- Gleiche Rahmenprofile wie beim Dachfenster
- Vormontierte Zubehörträger

ANWENDUNGS-  
BEREICH

BEDIENUNG

EIGENSCHAFTEN

TECHNISCHE  
DATEN

Verglasungsvarianten	Standard-Verglasungen	
	Thermo 1 --73  2-fach Isolierverglasung	Thermo 2 --66  3-fach Isolierverglasung
Einscheibensicherheitsglas (ESG) aussen	✓	✓
Verbundsicherheitsglas (VSG) innen	✓	✓
Wärmedurchgangskoeffizient Fenster $U_w$ (Norm EN ISO 12567-2)	1,2	1,0
Wärmedurchgangskoeffizient Isolierverglasung $U_g$ (Norm EN 673)	1,0	0,7
Gesamtenergiedurchlassgrad g-Wert (Norm EN 410)	0,51	0,50
Lichttransmissionsgrad $\tau_v$ (Norm EN 410)	0,74	0,69
Schalldämmung (C; Ctr) $R_w$ (Norm EN 717-1) in dB	35 (-1;-3)	37 (-2;-4)
Gasfüllung	Ar	Ar
Luftdichtigkeitsklasse (EN 12207)	4	4

Grösse	MK34	PK34	SK34	UK34
Verglasung Thermo 1 --73	✓	✓	✓	✓
Verglasung Thermo 2 --66	✓	✓	✓	✓

AUSFÜHRUNGEN

Andere Ausführungen und Konfigurationen sind auf Anfrage erhältlich.

Bei der Installation ohne VELUX Eindeckrahmen muss das Set «ZWC» mit dem Fenster bestellt werden. Dieses Set beinhaltet die seitlichen und das untere Rahmenabdeckblech. Bestellbeispiel: ZWC WK34 0100

HINWEIS

# GIL Zusatzelement unten Holz

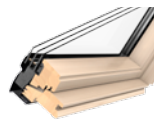


### Standard-Ausführung:

GIL Kiefernholz weiss lackiert

- Farbcodes: NCS S 0500 N / - RAL 9003
- Atmungsaktiver, UV-resistenter Acryllack auf Wasserbasis
- Einzelteillackierung (imprägniert, grundiert, weiss lackiert)
- Bestellbeispiel: GIL MK34 **2**166

### Optionale Ausführung:



GIL Kiefernholz klar lackiert

- Acryllack auf Wasserbasis
- Bestellbeispiel: GIL MK34 **3**166

- Aluminium, umbragrau, einbrennlackiert, NCS S 7500-N / -RAL 7043
- Kupfer unbehandelt
- Titanzink unbehandelt

- Äusserer Eindeckrahmen/Innenverkleidungen (siehe Kapitel 4)
- Hitze- und Sonnenschutz (siehe Kapitel 5)

MATERIAL  
RAHMEN/FLÜGEL

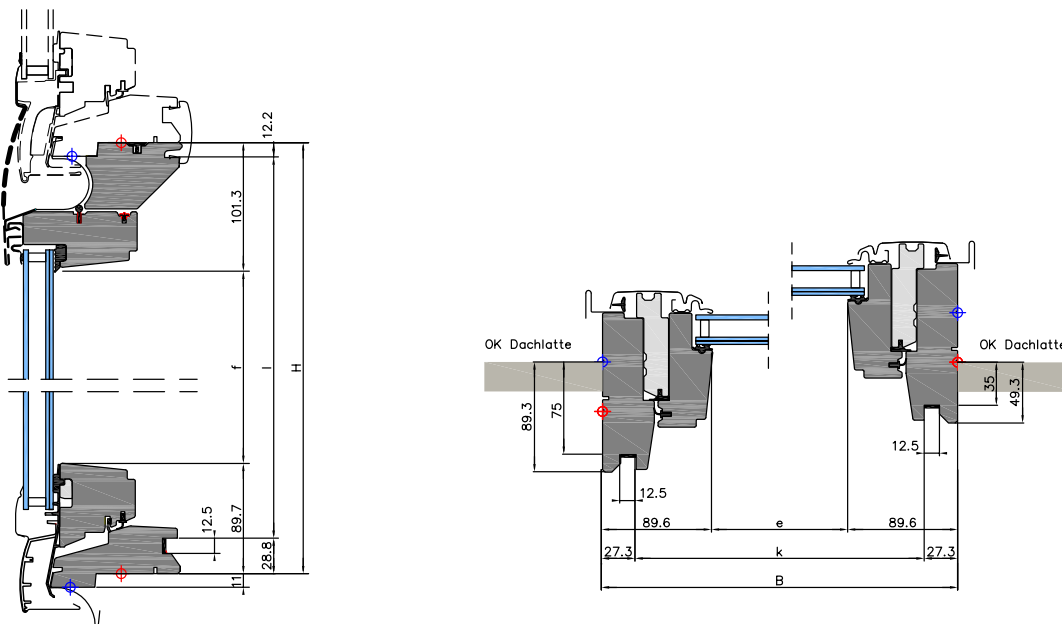
AUSSEN-  
ABDECKUNG

ZUBEHÖR

MASSTABELLE

Grösse	Blendrahmen-Aussen-masse B×H in mm	Innenverkleidungsmasse* k×l in mm	Glas-Lichtmasse e×f in mm	Lichtfläche (m <sup>2</sup> )
MK34	780×920	725×879	601×729	0,44
PK34	942×920	887×879	763×729	0,56
SK34	1140×920	1085×879	961×729	0,70
UK34	1340×920	1285×879	1161×729	0,85

\* Nutmass (für Innenverkleidung) k+l: Toleranz +/- 1,5 mm



# Zusatzelement unten mit Polyurethan-Oberfläche



**ThermoTechnology™**  
**Pick&Click!®**

- 15°–90° Dachneigung
- Kombinierbar mit:  
GGU (bis 90°)  
GPU (bis 55°)
- Festelement – keine Öffnungsmöglichkeit
- Verlängerung eines Dachfensters nach unten in der Dachschräge
- Gleiche Rahmenprofile wie beim Dachfenster
- Pflegeleichte Oberfläche, unempfindlich gegen Feuchtigkeit
- Vormontierte Zubehörräger

ANWENDUNGS-  
BEREICH

BEDIENUNG

EIGENSCHAFTEN

TECHNISCHE  
DATEN

Verglasungsvarianten	Standard-Verglasungen	
	Thermo 1 --73  2-fach Isolierverglasung	Thermo 2 --66  3-fach Isolierverglasung
Einscheibensicherheitsglas (ESG) aussen	✓	✓
Verbundsicherheitsglas (VSG) innen	✓	✓
Wärmedurchgangskoeffizient Fenster $U_w$ (Norm EN ISO 12567-2)	1,2	1,0
Wärmedurchgangskoeffizient Isolierverglasung $U_g$ (Norm EN 673)	1,0	0,7
Gesamtenergiedurchlassgrad g-Wert (Norm EN 410)	0,51	0,50
Lichttransmissionsgrad $\tau_v$ (Norm EN 410)	0,74	0,69
Schalldämmung (C; Ctr) $R_w$ (Norm EN 717-1) in dB	35 (-1;-3)	37 (-2;-4)
Gasfüllung	Ar	Ar
Luftdichtigkeitsklasse (EN 12207)	4	4

Grösse	MK34	PK34	SK34	UK34
Verglasung Thermo 1 --73	✓	✓	✓	✓
Verglasung Thermo 2 --66	✓	✓	✓	✓

AUSFÜHRUNGEN

Andere Ausführungen und Konfigurationen sind auf Anfrage erhältlich.

Bei der Installation ohne VELUX Eindeckrahmen muss das Set «ZWC» mit dem Fenster bestellt werden. Dieses Set beinhaltet die seitlichen und das untere Rahmenabdeckblech. Bestellbeispiel: ZWC WK34 0100

HINWEIS

# Zusatzelement unten mit Polyurethan-Oberfläche



- Thermisch behandelter Holzkern mit nahtloser Polyurethan-Ummantelung, weiss NCS S 0500-N/RAL 9003. PVC- und FCKW-frei!

- Aluminium, umbragrau, einbrennlackiert, NCS S 7500-N / -RAL 7043
- Kupfer unbehandelt
- Titanzink unbehandelt

- Äusserer Eindeckrahmen/Innenverkleidungen (siehe Kapitel 4)
- Hitze- und Sonnenschutz (siehe Kapitel 5)

MATERIAL  
RAHMEN/FLÜGEL

AUSSEN-  
ABDECKUNG

ZUBEHÖR

Grösse	Blendrahmen-Aussen-masse B × H in mm	Innenverkleidungsmasse* k × l in mm	Glas-Lichtmasse e × f in mm	Lichtfläche (m <sup>2</sup> )
MK34	780 × 920	725 × 879	601 × 729	0,44
PK34	942 × 920	887 × 879	763 × 729	0,56
SK34	1140 × 920	1085 × 879	961 × 729	0,70
UK34	1340 × 920	1285 × 879	1161 × 729	0,85

MASSTABELLE

\* Nutmass (für Innenverkleidung) k+l: Toleranz +/- 1,5 mm

