

Fenêtre à ouverture par projection, bois



ThermoTechnology™
Pick&Click!®

- 15°-55° pente de toit (plage optimale)
- Angle d'ouverture 45° au maximum (fonction de projection)

Domaine d'application idéal



- Bord supérieur de la fenêtre environ 2 m respectivement bord inférieur à 1,5 m du sol au maximum
- Possibilité de libre accès à la fenêtre
- Par poignée dans la partie inférieure du battant (soutenue par un ressort)
- Ouverture progressive du battant jusqu'à un angle de 45° au maximum
- Clapet d'aération supplémentaire avec filtre à air intégré
- Possibilité de rotation 180° – nettoyage commode
- Arrêt de sécurité pour fixer le battant dans la position de nettoyage
- Supports d'accessoires préalablement montés

DOMAINE
D'APPLICATION

COMMANDE

CARACTERIS-
TIQUES

SPÉCIFICATIONS
TECHNIQUES

Options de vitrage	Vitrages standard	
	Thermo 2 --66  Triple vitrage isolant	Thermo 1 --60  Double vitrage isolant
Verre de sécurité trempé simple (ESG) à l'extérieur	✓	✓
Verre de sécurité feuilleté (VSG) à l'intérieur	✓	✓
Coefficient de transmission de chaleur de la fenêtre U_w (Norm EN ISO 12567-2)	1,0	1,3
Coefficient de transmission de chaleur du vitrage U_g (Norm EN 673)	0,5	1,0
Transmission d'énergie totale, valeur g (Norm EN 410)	0,51	0,30
Taux de transmission de lumière τ_v (Norm EN 410)	0,71	0,62
Isolation acoustique (C; Ctr) R_w (Norm EN 717-1) dans dB	37 (-2;-4)	37 (-1;-3)
Classe de perméabilité à l'air (EN 12207)	4	4
Module certifiées Minergie®	✓	

Grandeur	CK02	CK04	CK06	FK06	FK08	MK04	MK06	MK08	PK10	SK06	UK04	UK08
Vitrage Thermo 2 --66	●	✓	✓	✓	✓	✓	✓	✓	✓	✓	✓	✓
Vitrage Thermo 1 --60	●	✓	✓	✓	✓	✓	✓	✓	✓	✓	✓	✓

VERSIONS

INDICATION

Autres exécutions et configurations disponibles sur demande.

Pour l'installation sans raccords VELUX, il est nécessaire de commander le set «ZWC» avec la fenêtre.

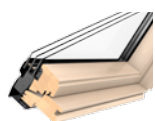
Ce set comprend les tôles de raccordement latérales et inférieure.

Fenêtre à ouverture par projection, bois


Exécution standard:

GPL: Pin peint en blanc

- Code couleur: NCS S 0500 N/ environ RAL 9003
- Peinture acrylique à base d'eau, résistante aux UV et à respiration active
- Peinture monocomposant
- Exemple de commande: GPL MK04 **2166**

Exécution optionale:


GPL: Pin vernis transparent

- Peinture acrylique à base d'eau
- Exemple de commande: GPL MK04 **3166**
- Aluminium thermolaqué gris, NCS S 7500-N / -RAL 7038
- Cuivre non traité
- Zinc titane non traité
- Raccordements extérieurs / encadrements intérieurs (voir chapitre 4)
- Protection solaire et contre la chaleur (voir chapitre 5)

 MATÉRIEL
CADRE/BATTANT

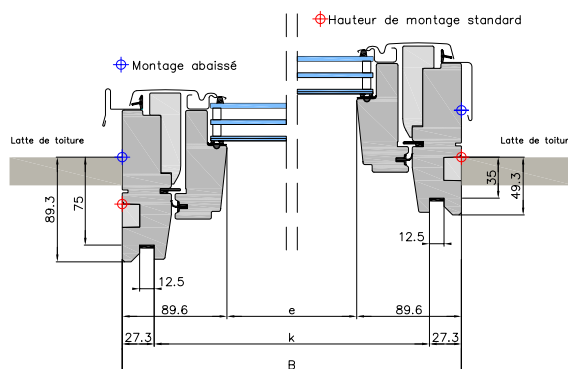
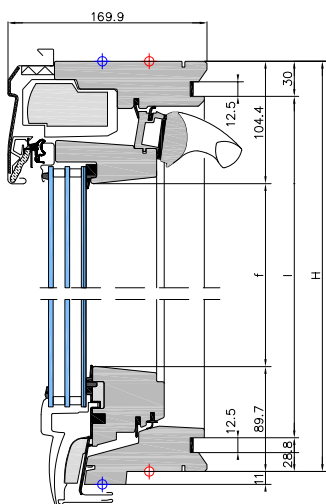
 PROFILÉ
EXTÉRIEUR

ACCESSOIRES

 TABLEAU DES
DIMENSIONS

Grandeur	Cadre, dimensions extérieurs B×H en mm	Encadrement intérieur, dimensions* k×l en mm	Verre, surface éclairante e×f en mm	Surface éclairante (m ²)
CK06	550×1178	495.4×1119.2	370.8×983.9	0,36
FK06	660×1178	605.4×1119.2	480.8×983.9	0,47
FK08	660×1398	605.4×1339.2	480.8×1203.9	0,58
MK04	780×978	725.4×919.2	600.8×783.9	0,47
MK06	780×1178	725.4×1119.2	600.8×983.9	0,59
MK08	780×1398	725.4×1339.2	600.8×1203.9	0,72
PK10	942×1600	887.4×1541.2	762.8×1405.9	1,07
SK06	1140×1178	1085.4×1119.2	960.8×983.9	0,94
UK04	1340×978	1285.4×919.2	1160.8×783.9	0,91
UK08	1340×1398	1285.4×1339.2	1160.8×1203.9	1,4

* dimensions de la rainure (pour encadrement intérieur) k + l: tolérance +/- 1,5mm



Fenêtre à ouverture par projection, polyuréthane



ThermoTechnology™
Pick&Click!®

- 15°-55° pente de toit (plage optimale)
- Angle d'ouverture 45° au maximum (fonction de projection)

Domaine d'application idéal

- Bord supérieur de la fenêtre environ 2 m respectivement bord inférieur à 1,5 m du sol au maximum
- Possibilité de libre accès à la fenêtre
- Par poignée dans la partie inférieure du battant (soutenue par un ressort)
- Ouverture progressive du battant jusqu'à un angle de 45° au maximum
- Clapet d'aération supplémentaire avec filtre à air intégré
- Possibilité de rotation 180° – nettoyage commode
- Arrêt de sécurité pour fixer le battant dans la position de nettoyage
- Surfaces faciles à entretenir, résistantes à l'humidité
- Supports d'accessoires préalablement montés

DOMAINE
D'APPLICATION

COMMANDE

CARACTERIS-
TIQUES

SPÉCIFICATIONS
TECHNIQUES

Options de vitrage	Vitrages standard			Pour exigences spéciales	
	Thermo 2 Plus --86	Thermo 2 --66	Thermo 1 --60	Typ --62	Typ --34
	Triple vitrage isolant	Triple vitrage isolant	Double vitrage isolant	Triple vitrage isolant	Double vitrage isolant parevue
Verre de sécurité trempé simple (ESG) à l'extérieur	✓		✓	✓	✓
Verre de sécurité feuilleté (VSG) à l'intérieur	✓		✓	✓	✓
Coefficient de transmission de chaleur de la fenêtre U_w (Norm EN ISO 12567-2)	1,0		1,3	0,85	1,3
Coefficient de transmission de chaleur du vitrage U_g (Norm EN 673)	0,5		1,0	0,5	1,2
Transmission d'énergie totale, valeur g (Norm EN 410)	0,51		0,30	0,52	0,46
Taux de transmission de lumière τ_v (Norm EN 410)	0,71		0,62	0,70	0,51
Isolation acoustique (C; Ctr) R_w (Norm EN 717-1) dans dB	37 (-2;-4)		37 (-1;-3)	42 (-2;-5)	35 (-1;-3)
Classe de perméabilité à l'air (EN 12207)	4		4	4	4
Module certifiées Minergie®	✓				
Propriétés particulières aux orages et fortes précipitations	●●●	●●	●●	●●	●●
Propriétés particulières en présence de neige et de glace sur le toit	●●●	●●	●	●●	●

VERSIONS

Grandeur	CK02	CK04	CK06	FK06	FK08	MK04	MK06	MK08	PK10	SK06	UK04	UK08
Vitrage Thermo 2 Plus --86	●	✓	✓	✓	✓	✓	✓	✓	✓	✓	●	✓
Vitrage Thermo 2 --66	●	✓	✓	✓	✓	✓	✓	✓	✓	✓	●	✓
Vitrage Thermo 1 --60	●	✓	✓	✓	✓	✓	✓	✓	✓	✓	●	✓
Vitrage Typ --62	●	✓	✓	✓	✓	✓	✓	✓	✓	✓	●	●
Vitrage Typ --34	●	✓	✓	✓	✓	✓	✓	✓	✓	✓	●	✓

Autres exécutions et configurations disponibles sur demande.

Pour l'installation sans raccordements VELUX, il est nécessaire de commander le set «ZWC» avec la fenêtre. Ce set comprend les tôles de raccordement latérales et inférieure.

INDICATION

Fenêtre à ouverture par projection, polyuréthane



- Noyau en bois collé par couche, avec revêtement en polyuréthane, sans soudure, blanc NCS S 0500-N / RAL Classic 9003, libre de PVC et CFC!
- Exemple de commande: GPU MK04 0186
- Aluminium thermolaqué gris, NCS S 7500-N / -RAL 7038
- Cuivre non traité
- Zinc titane non traité (sauf Thermo 2 Plus)
- Raccordements extérieurs / encadrements intérieurs (voir chapitre 4)
- Protection solaire et contre la chaleur (voir chapitre 5)

MATÉRIEL
CADRE/BATTANT

PROFILÉ
EXTÉRIEUR

ACCESSOIRES

TABLEAU DES
DIMENSIONS

Grandeur	Cadre, dimensions extérieurs B×H en mm	Encadrement intérieur, dimensions* k×l en mm	Verre, surface éclairante e×f en mm	Surface éclairante (m ²)
CK06	550×1178	495.4×1119.2	370.8×983.9	0,36
FK06	660×1178	605.4×1119.2	480.8×983.9	0,47
FK08	660×1398	605.4×1339.2	480.8×1203.9	0,58
MK04	780×978	725.4×919.2	600.8×783.9	0,47
MK06	780×1178	725.4×1119.2	600.8×983.9	0,59
MK08	780×1398	725.4×1339.2	600.8×1203.9	0,72
PK10	942×1600	887.4×1541.2	762.8×1405.9	1,07
SK06	1140×1178	1085.4×1119.2	960.8×983.9	0,94
UK08	1340×1398	1285.4×1339.2	1160.8×1203.9	1,4

* dimensions de la rainure (pour encadrement intérieur) k + l: tolérance +/- 1,5mm

