

Fenêtre électrique à ouverture par rotation, bois



ThermoTechnology™
Pick&Click!®

- 15°-90° pente de toit
- Télécommande avec smartpad (inclus dans la livraison)
- Portée 20-30 m, jusqu'à 200 produits peuvent être commandés de façon centralisée
- En plus, commande manuelle possible (par exemple pour le nettoyage)

En complément de l'exécution manuelle GGL





- Moteur de fenêtre intégré avec commande transmission radio 868 MHz
- Sonde de pluie intégrée pour fermeture automatique
- Bornes de raccordement pour les produits électriques de protection solaire et contre la chaleur
- Écran tactile, guidage intuitif par menus et design mince
- Possibilités individuelles de programmation et de réglage
- Commande à distance avec écran et fixation murale magnétique
- Livrée prête au montage avec câble de réseau 230 V
- Technologie io-homecontrol® (www.io-homecontrol.com)

DOMAINE
D'APPLICATION

COMMANDE

CARACTERIS-
TIQUES

SPÉCIFICATIONS
TECHNIQUES

Options de vitrage	Vitrages standard			Pour exigences spéciales
	Thermo 2 Plus --86  Triple vitrage isolant	Thermo 2 --66  Triple vitrage isolant	Thermo 1 --60  Double vitrage isolant	Typ --62  Triple vitrage isolant
Verre de sécurité trempé simple (ESG) à l'extérieur	✓	✓	✓	✓
Verre de sécurité feuilleté (VSG) à l'intérieur	✓	✓	✓	✓
Coefficient de transmission de chaleur de la fenêtre U_w (Norm EN ISO 12567-2)	1,0	1,0	1,3	0,83
Coefficient de transmission de chaleur du vitrage U_g (Norm EN 673)	0,5	0,5	1,0	0,5
Transmission d'énergie totale, valeur g (Norm EN 410)	0,51	0,51	0,30	0,52
Taux de transmission de lumière τ_v (Norm EN 410)	0,71	0,71	0,62	0,70
Isolation acoustique (C; Ctr) R_w (Norm EN 717-1) dans dB	37 (-2;-4)	37 (-2;-4)	37 (-1;-3)	42 (-2;-5)
Classe de perméabilité à l'air (EN 12207)	4	4	4	4
Module certifiées Minergie®	✓			
Propriétés particulières aux orages et fortes précipitations	●●●	●●	●●	●●
Propriétés particulières en présence de neige et de glace sur le toit	●●●	●●	●	●●

Grandeur	CK02	CK04	CK06	FK06	FK08	MK04	MK06	MK08	PK10	SK06	UK04	UK08
Vitrage Thermo 2 Plus --86	✓	✓	✓	✓	✓	✓	✓	✓	✓	✓	✓	✓
Vitrage Thermo 2 --66	✓	✓	✓	✓	✓	✓	✓	✓	✓	✓	✓	✓
Vitrage Thermo 1 --60	✓	✓	✓	✓	✓	✓	✓	✓	✓	✓	✓	✓
Vitrage Typ --62	✓	✓	✓	✓	✓	✓	✓	✓	✓	✓	●	●

Autres exécutions et configurations disponibles sur demande.

VERSIONS

Pour l'installation sans raccordements VELUX, il est nécessaire de commander le set «ZWC» avec la fenêtre. Ce set comprend les tôles de raccordement latérales et inférieure.

INDICATION

Fenêtre électrique à ouverture par rotation, bois



Exécution standard:

GGL: Pin peint en blanc

- Code couleur: NCS S 0500 N/ environ RAL 9003
- Peinture acrylique à base d'eau, résistante aux UV et à respiration active
- Peinture monocomposant
- Exemple de commande: GGL MK04 **218621**

Exécution optionale:



GGL: Pin vernis transparent

- Peinture acrylique à base d'eau
- Exemple de commande: GGL MK04 **318621**

- Aluminium thermolaqué gris, NCS S 7500-N/-RAL 7038
- Cuivre non traité
- Zinc titane non traité (sauf Thermo 2 Plus)

- Raccordements extérieurs / encadrements intérieurs (voir chapitre 4)
- Protection solaire et contre la chaleur (voir chapitre 5)

MATÉRIEL
CADRE/BATTANT

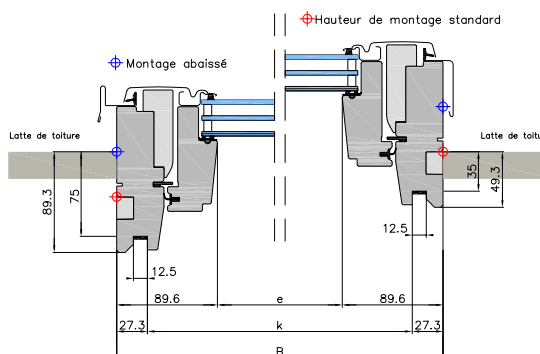
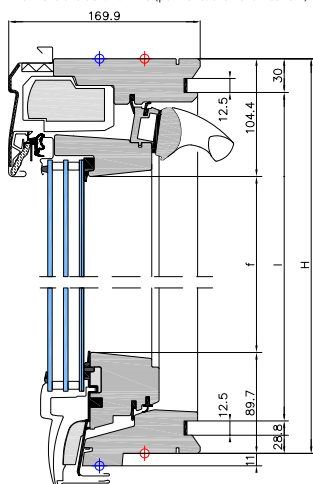
PROFILÉ
EXTÉRIEUR

ACCESSOIRES

TABLEAU DES
DIMENSIONS

Grandeur	Cadre, dimensions extérieurs B×H en mm	Encadrement intérieur, dimensions* k×l en mm	Verre, surface éclairante e×f en mm	Surface éclairante (m ²)
CK02	550×778	495.4×719.2	370.8×583.9	0,22
CK04	550×978	495.4×919.2	370.8×783.9	0,29
CK06	550×1178	495.4×1119.2	370.8×983.9	0,36
FK06	660×1178	605.4×1119.2	480.8×983.9	0,47
FK08	660×1398	605.4×1339.2	480.8×1203.9	0,58
MK04	780×978	725.4×919.2	600.8×783.9	0,47
MK06	780×1178	725.4×1119.2	600.8×983.9	0,59
MK08	780×1398	725.4×1339.2	600.8×1203.9	0,72
PK10	942×1600	887.4×1541.2	762.8×1405.9	1,07
SK06	1140×1178	1085.4×1119.2	960.8×983.9	0,94
UK04	1340×978	1285.4×919.2	1160.8×783.9	0,91
UK08	1340×1398	1285.4×1339.2	1160.8×1203.9	1,4

* dimensions de la rainure (pour encadrement intérieur) k + l: tolérance +/- 1,5mm



io-homecontrol® repose sur technologie avancée, sécurisée et sans-fil, facile à installer. Les produits io-homecontrol® communiquent entre eux pour offrir plus de confort, de sécurité et d'économies d'énergie.

www.io-homecontrol.com

Fenêtre électrique à ouverture par rotation, polyuréthane



ThermoTechnology™
Pick&Click!®

- 15°-90° pente de toit
- Télécommande avec smartpad (inclus dans la livraison)
- Portée 20-30 m, jusqu'à 200 produits peuvent être commandés de façon centralisée
- En plus, commande manuelle possible (par exemple pour le nettoyage)

En complément de l'exécution manuelle GGU






- Moteur de fenêtre intégré avec commande transmission radio 868 MHz
- Sonde de pluie intégrée pour fermeture automatique
- Bornes de raccordement pour les produits électriques de protection solaire et contre la chaleur
- Possibilités individuelles de programmation et de réglage
- Commande à distance avec écran et fixation murale magnétique
- Livrée prête au montage avec câble de réseau 230 V
- Technologie io-homecontrol® (www.io-homecontrol.com)

DOMAINE
D'APPLICATION

COMMANDE

CARACTERIS-
TIQUES

SPÉCIFICATIONS
TECHNIQUES

Options de vitrage	Vitrages standard			Pour exigences spéciales	
	Thermo 2 Plus --86  Triple vitrage isolant	Thermo 2 --66  Triple vitrage isolant	Thermo 1 --60  Double vitrage isolant	Typ --62  Triple vitrage isolant	Typ --34  Double vitrage isolant parevue
Verre de sécurité trempé simple (ESG) à l'extérieur	✓	✓	✓	✓	✓
Verre de sécurité feuilleté (VSG) à l'intérieur	✓	✓	✓	✓	✓
Coefficient de transmission de chaleur de la fenêtre U_w (Norm EN ISO 12567-2)	1,0	1,0	1,3	0,81	1,3
Coefficient de transmission de chaleur du vitrage U_g (Norm EN 673)	0,5	0,5	1,0	0,5	1,2
Transmission d'énergie totale, valeur g (Norm EN 410)	0,51	0,51	0,30	0,52	0,46
Taux de transmission de lumière τ_v (Norm EN 410)	0,71	0,71	0,62	0,70	0,51
Isolation acoustique (C; Ctr) R_w (Norm EN 717-1) dans dB	37 (-2;-4)	37 (-2;-4)	37 (-1;-3)	42 (-2;-5)	35 (-1;-3)
Classe de perméabilité à l'air (EN 12207)	4	4	4	4	4
Module certifiées Minergie®	✓				
Propriétés particulières aux orages et fortes précipitations	●●●	●●	●●	●●	●●
Propriétés particulières en présence de neige et de glace sur le toit	●●●	●●	●	●●	●

Grandeur	CK02	CK04	CK06	FK06	FK08	MK04	MK06	MK08	PK10	SK06	UK04	UK08
Vitrage Thermo 2 Plus --86	✓	✓	✓	✓	✓	✓	✓	✓	✓	✓	✓	✓
Vitrage Thermo 2 --66	✓	✓	✓	✓	✓	✓	✓	✓	✓	✓	✓	✓
Vitrage Thermo 1 --60	✓	✓	✓	✓	✓	✓	✓	✓	✓	✓	✓	✓
Vitrage Typ --62	✓	✓	✓	✓	✓	✓	✓	✓	✓	✓	●	●
Vitrage Typ --34	✓	✓	✓	✓	✓	✓	✓	✓	✓	✓	✓	✓

VERSIONS

INDICATION

Autres exécutions et configurations disponibles sur demande.

Pour l'installation sans raccordements VELUX, il est nécessaire de commander le set «ZWC» avec la fenêtre. Ce set comprend les tôles de raccordement latérales et inférieure.

Fenêtre électrique à ouverture par rotation, polyuréthane



- Noyau en bois collé par couche, avec revêtement en polyuréthane, sans soudure, blanc NCS S 0500-N, libre de PVC et CFC!
- Exemple de commande: GGU MK04 018221
- Aluminium thermolaqué gris, NCS S 7500-N / -RAL 7038
- Cuivre non traité
- Zinc titane non traité (sauf Thermo 2 Plus)
- Raccordements extérieurs / encadrements intérieurs (voir chapitre 4)
- Protection solaire et contre la chaleur (voir chapitre 5)

MATÉRIEL
CADRE/BATTANT

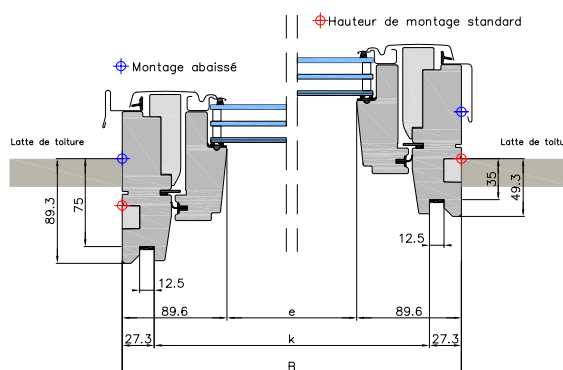
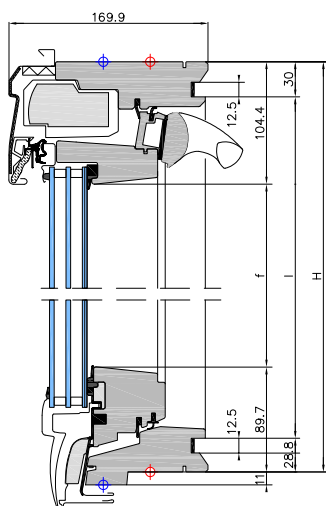
PROFILÉ
EXTÉRIEUR

ACCESSOIRES

TABLEAU DES
DIMENSIONS

Grandeur	Cadre, dimensions extérieurs B x H en mm	Encadrement intérieur, dimensions* k x l en mm	Verre, surface éclairante e x f en mm	Surface éclairante (m ²)
CK02	550 x 778	495.4 x 719.2	370.8 x 583.9	0,22
CK04	550 x 978	495.4 x 919.2	370.8 x 783.9	0,29
CK06	550 x 1178	495.4 x 1119.2	370.8 x 983.9	0,36
FK06	660 x 1178	605.4 x 1119.2	480.8 x 983.9	0,47
FK08	660 x 1398	605.4 x 1339.2	480.8 x 1203.9	0,58
MK04	780 x 978	725.4 x 919.2	600.8 x 783.9	0,47
MK06	780 x 1178	725.4 x 1119.2	600.8 x 983.9	0,59
MK08	780 x 1398	725.4 x 1339.2	600.8 x 1203.9	0,72
PK10	942 x 1600	887.4 x 1541.2	762.8 x 1405.9	1,07
SK06	1140 x 1178	1085.4 x 1119.2	960.8 x 983.9	0,94
UK04	1340 x 978	1285.4 x 919.2	1160.8 x 783.9	0,91
UK08	1340 x 1398	1285.4 x 1339.2	1160.8 x 1203.9	1,4

* dimensions de la rainure (pour encadrement intérieur) k + l: tolérance +/- 1,5mm



io-homecontrol® repose sur technologie avancée, sécurisée et sans-fil, facile à installer. Les produits io-homecontrol® communiquent entre eux pour offrir plus de confort, de sécurité et d'économies d'énergie.

www.io-homecontrol.com