

### Finestre di uscita per artigiani in legno e poliuretano





- Inclinazione del tetto di 15°-85°
- Mediante maniglia sulla parte laterale dell'anta (supportata da molla a pressione)
- Finestra di uscita per artigiani con apertura laterale, angolo di apertura di 70°
- Apribile sulla sinistra o sulla destra
- Sicurezza anta nella posizione di aperto
- Valvola di ventilazione con filtro dell'aria integrato
- Supporto accessori premontato

CAMPO D'IMPIEGO

COMANDO

CARATTERISTICHE

DATI TECNICI

Versioni di vetrate	Vetrate standard	
	Thermo 1 --70  Vetro doppio vetrata isolante	Thermo 2 --66  Vetro triplo vetrata isolante
Vetro di sicurezza a vetro singolo (ESG) esterno	✓	✓
Vetro di sicurezza stratificato (VSG) interno	✓	✓
Coefficiente di trasmissione termica finestra $U_w$ (Norma EN ISO 12567-2)	1,3	1,0
Coefficiente di trasmissione termica vetrata isolante $U_g$ (Norma EN 673)	1,1	0,7
Fattore solare totale valore g (Norma EN 410)	0,64	0,50
Fattore di trasmissione luminosa $\tau_v$ (Norma EN 410)	0,79	0,69
Isolamento acustico (C; Ctr) $R_w$ (Norma EN 717-1) in dB	35 (-1;-3)	37 (-2;-4)
Carica a liquido	Ar	Ar
Categoria di ermeticità (EN 12207)	4	4

Dimensione GXL legno	FK06
Vetrata Thermo 1 --70	✓
Vetrata Thermo 2 --66	✓

VERSIONI

Dimensione GXU poliuretano	CK06	FK06
Vetrata Thermo 1 --70	✓	✓
Vetrata Thermo 2 --66	✓	✓

Altre versioni e configurazioni disponibili su richiesta.

# Finestre di uscita per artigiani in legno e poliuretano



### Versione standard GXL/GXU:

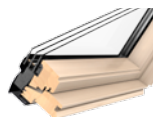
GXL in legno di pino laccata bianca

- Codice colore: NCS S 0500-N / all'incirca RAL 9003
- Laccatura in acrilico a base d'acqua e resistente ai raggi UV
- Laccatura di pezzi singoli
- Esempio di ordinazione: GXL FK06 **2**166

GXU con superficie in poliuretano con anima in legno

- Codice colore: NCS S 0500-N / all'incirca RAL 9003
- Esempio di ordinazione: GXU FK06 **0**166

### Versione opzionale:



GGL in legno di pino laccata trasparente

- Vernice trasparente a base d'acqua
- Esempio di ordinazione: GXL FK06 **3**166
- Alluminio grigio umbro, termolaccato, NCS S 7500-N / -RAL 7043
- Rame non trattato
- Zinco titanio non trattato
- Raccordo prefabbricato esterno/rivestimenti interni (v. capitolo 4)
- Protezione dal sole (v. capitolo 5)

MATERIALE  
TELAIO/ANTA

COPERTURA  
ESTERNA

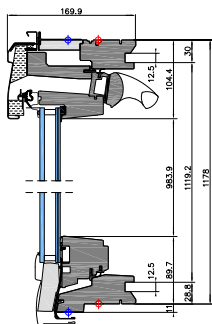
ACCESSORI

TABELLA DELLE  
MISURE

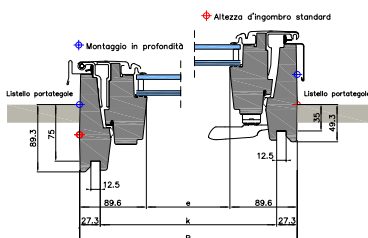
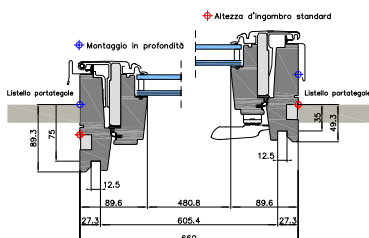
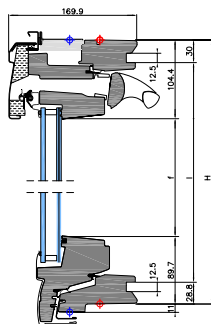
Dimensioni	Dimensioni esterne telaio maestro L x A in mm	Dimensioni rivestimento interno* k x l in mm	Dimens. di luce del vetro e x f in mm	Superficie di luce (m <sup>2</sup> )
CK06	550 x 1178	605 x 1119	372 x 984	0,37
FK06	660 x 1178	605 x 1119	482 x 984	0,47

\* Dimensioni scanalatura (per il rivestimento interno) k+l: Tolleranza +/- 1,5 mm  
Attenzione dimensione l: variabile a seconda del montaggio!

### GXL



### GXU



# Finestra di uscita per artigiani in plastica



- Inclinazione del tetto di 20°-65°
- Solo idonea per ambienti non riscaldati!
- Collegamento diretto al sottotetto non possibile!
- Mediante maniglia sulla parte laterale dell'anta
- Finestra di uscita per artigiani con apertura laterale, angolo di apertura di 90°
- Apribile sulla sinistra o sulla destra
- Sicurezza anta nella posizione di aperto
- Copertura esterna integrata nel prodotto

CAMPO D'IMPIEGO

COMANDO

CARATTERISTICHE

DATI TECNICI

Versioni di vetrate	Vetrate standard
Vetro di sicurezza a vetro singolo (ESG) esterno	✓
Coefficiente di trasmissione termica finestra $U_w$ (Norma EN ISO 12567-2)	3,1
Coefficiente di trasmissione termica vetrata isolante $U_g$ (Norma EN 673)	1,4
Fattore solare totale valore g (Norma EN 410)	0,62
Fattore di trasmissione luminosa $\tau_v$ (Norma EN 410)	0,8
Isolamento acustico (C; Ctr) $R_{w,c}$ (Norma EN 717-1) in dB	24
Carica a liquido	Ar
Categoria di ermeticità (EN 12207)	2

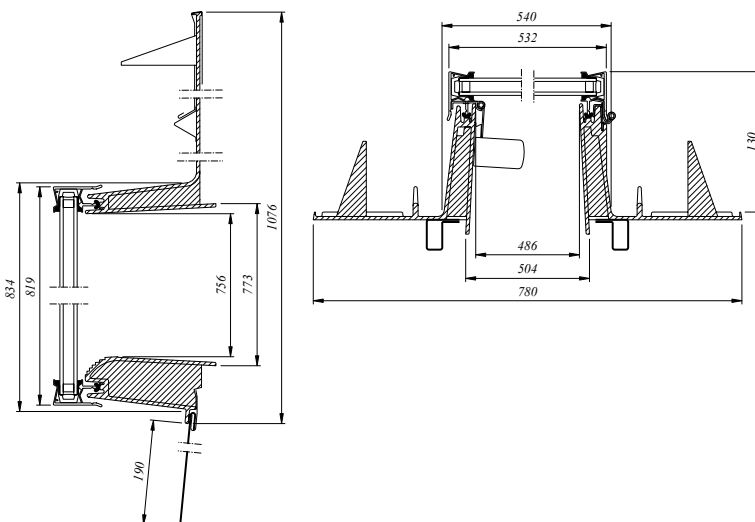
MATERIALE  
DIMENSIONI

### Telaio/rivestimento esterno:

- Poliuretano nero

### Anta:

- Alluminio anodizzato



# Finestra ad arco in plastica per edifici storici



- Inclinazione del tetto di 20°-60°
- Solo idonea per ambienti non riscaldati!
- Collegamento diretto al sottotetto non possibile!
- Mediante maniglia sulla parte inferiore dell'anta
- Finestra con apertura a vasistas per edifici storici
- Apertura anta fino a 180°
- Tre posizioni di ventilazione regolabili
- Copertura esterna integrata nel prodotto

CAMPO D'IMPIEGO

COMANDO

CARATTERISTICHE

DATI TECNICI

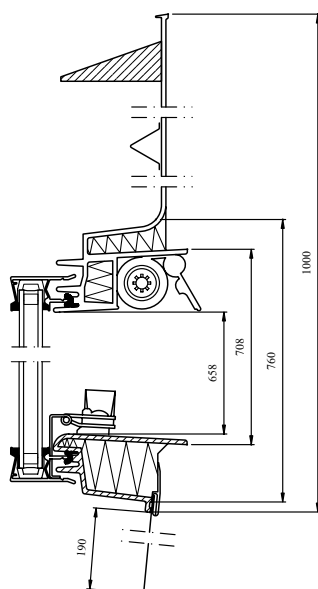
Versioni di vetrate	Vetrate standard
Vetro di sicurezza a vetro singolo (ESG) esterno	✓
Vetro di sicurezza stratificato (VSG) interno	✓
Coefficiente di trasmissione termica finestra $U_w$ (Norma EN ISO 12567-2)	3,1
Coefficiente di trasmissione termica vetrata isolante $U_g$ (Norma EN 673)	1,4
Fattore solare totale valore g (Norma EN 410)	0,62
Fattore di trasmissione luminosa $\tau_v$ (Norma EN 410)	0,8
Isolamento acustico (C; Ctr) $R_{w,c}$ (Norma EN 717-1) in dB	24
Carica a liquido	Ar
Categoria di ermeticità (EN 12207)	2

Dimensioni	540 x 760
Superficie luminosa (m <sup>2</sup> )	0,32
Vetrata isolante --59	✓

VERSIONI

MATERIALE

DIMENSIONI



### Telaio/copertura esterna:

- Poliuretano nero

### Anta:

- Alluminio anodizzato, nero

