

# Elemento supplementare inferiore in legno



**ThermoTechnology™**  
**Pick&Click!®**



- Inclinazione del tetto di 15°-90°
- Combinabile con:  
GGL (fino a 90°)  
GPL (fino a 55°)
- Elemento fisso – nessuna possibilità di apertura
- Prolungamento di una finestra per tetti verso il basso nella falda del tetto
- Stesso profilo del telaio della finestra per tetti
- Supporto accessori premontato

CAMPO D'IMPIEGO

COMANDO

CARATTERISTICHE

DATI TECNICI

Versioni di vetrate	Vetrate standard	
	Thermo 1 --73  Vetro doppio vetrata isolante	Thermo 2 --66  Vetro triplo vetrata isolante
Vetro di sicurezza a vetro singolo (ESG) esterno	✓	✓
Vetro di sicurezza stratificato (VSG) interno	✓	✓
Coefficiente di trasmissione termica finestra $U_w$ (Norma EN ISO 12567-2)	1,2	1,0
Coefficiente di trasmissione termica vetrata isolante $U_g$ (Norma EN 673)	1,0	0,7
Fattore solare totale valore g (Norma EN 410)	0,51	0,50
Fattore di trasmissione luminosa $\tau_v$ (Norma EN 410)	0,74	0,69
Isolamento acustico (C; Ctr) $R_w$ (Norma EN 717-1) in dB	35 (-1;-3)	37 (-2;-4)
Carica a liquido	Ar	Ar
Categoria di ermeticità (EN 12207)	4	4

Dimensioni	MK34	PK34	SK34	UK34
Vetrata Thermo 1 --73	✓	✓	✓	✓
Vetrata Thermo 2 --66	✓	✓	✓	✓

VERSIONI

Altre versioni e configurazioni disponibili su richiesta.

AVVERTENZA

Per l'installazione senza raccordi prefabbricati VELUX, insieme alla finestra deve essere ordinato il set «ZWC». Questo set contiene la lamiera di copertura del telaio laterale e inferiore. Esempio di ordinazione: ZWC WK34 0100

# Elemento supplementare inferiore in legno

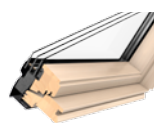


### Versione standard:

GIL in legno di pino laccata bianca

- Codice colore: NCS S 0500-N / all'incirca RAL 9003
- Laccatura in acrilico a base d'acqua e resistente ai raggi UV
- Laccatura di pezzi singoli
- Esempio di ordinazione: GIL MK34 **2166**

### Versione opzionale:



GIL in legno di pino laccata trasparente

- Vernice trasparente a base d'acqua
- Esempio di ordinazione: GIL MK34 **3166**

- Alluminio grigio umbro, termolaccato, NCS S 7500-N / -RAL 7043
- Rame non trattato
- Zinco titanio non trattato

- Raccordo prefabbricato esterno/rivestimenti interni (v. capitolo 4)
- Protezione dal calore e dal sole (v. capitolo 5)

MATERIALE  
TELAIO/ANTA

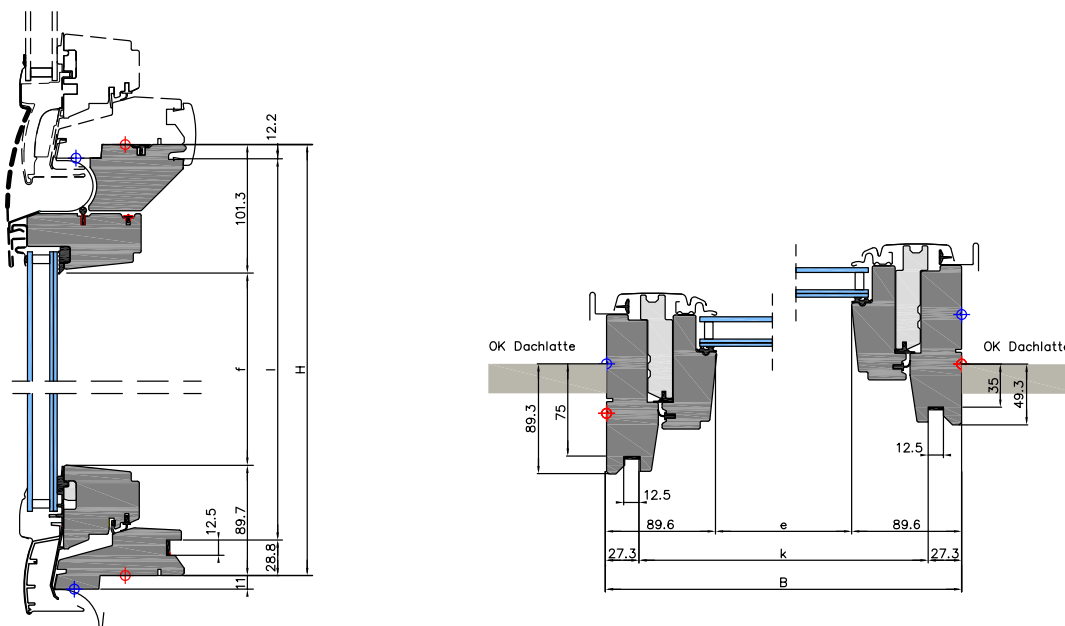
COPERTURA  
ESTERNA

ACCESSORI

TABELLA DELLE  
DIMENSIONI

Dimensioni	Dimensioni esterne telaio maestro L x A in mm	Dimensioni rivestimento interno* k x l in mm	Dimens. di luce del vetro e x f in mm	Superficie di luce (m <sup>2</sup> )
MK34	780 x 920	725 x 879	601 x 729	0,44
PK34	942 x 920	887 x 879	763 x 729	0,56
SK34	1140 x 920	1085 x 879	961 x 729	0,70
UK34	1340 x 920	1285 x 879	1161 x 729	0,85

\* Dimensioni scanalatura (per il rivestimento interno) k+l: Tolleranza +/- 1,5 mm



# Elemento supplementare inferiore con superficie in poliuretano



**ThermoTechnology™**  
**Pick&Click!®**



- Inclinazione del tetto di 15°-90°
- Combinabile con:  
GGU (fino a 90°)  
GPU (fino a 55°)
- Elemento fisso – nessuna possibilità di apertura
- Prolungamento di una finestra per tetti verso il basso nella falda del tetto
- Stesso profilo del telaio della finestra per tetti
- Superficie facile da pulire, resistente all'umidità
- Supporto accessori premontato

CAMPO D'IMPIEGO

COMANDO

CARATTERISTICHE

DATI TECNICI

Versioni di vetrate	Vetrate standard	
	Thermo 1 --73  Vetro doppio vetrata isolante	Thermo 2 --66  Vetro triplo vetrata isolante
Vetro di sicurezza a vetro singolo (ESG) esterno	✓	✓
Vetro di sicurezza stratificato (VSG) interno	✓	✓
Coefficiente di trasmissione termica finestra $U_w$ (Norma EN ISO 12567-2)	1,2	1,0
Coefficiente di trasmissione termica vetrata isolante $U_g$ (Norma EN 673)	1,0	0,7
Fattore solare totale valore g (Norma EN 410)	0,51	0,50
Fattore di trasmissione luminosa $\tau_v$ (Norma EN 410)	0,74	0,69
Isolamento acustico (C; Ctr) $R_w$ (Norma EN 717-1) in dB	35 (-1;-3)	37 (-2;-4)
Carica a liquido	Ar	Ar
Categoria di ermeticità (EN 12207)	4	4

Dimensioni	MK34	PK34	SK34	UK34
Vetrata Thermo 1 --73	✓	✓	✓	✓
Vetrata Thermo 2 --66	✓	✓	✓	✓

VERSIONI

Altre versioni e configurazioni disponibili su richiesta.

AVVERTENZA

Per l'installazione senza raccordi prefabbricati VELUX, insieme alla finestra deve essere ordinato il set «ZWC». Questo set contiene la lamiera di copertura del telaio laterale e inferiore. Esempio di ordinazione: ZWC WK34 0100

# Elemento supplementare inferiore con superficie in poliuretano



- Anima in legno trattata termicamente con rivestimento in poliuretano senza saldatura, bianco NCS S 0500-N/RAL 9003. Priva di PVC e FCKW!
- Alluminio grigio umbro, termolaccato, NCS S 7500-N / -RAL 7043
- Rame non trattato
- Zinco titanio non trattato
- Raccordo prefabbricato esterno/rivestimenti interni (v. capitolo 4)
- Protezione dal calore e dal sole (v. capitolo 5)

MATERIALE  
TELAIO/ANTA

COPERTURA  
ESTERNA

ACCESSORI

Dimensioni	Dimensioni esterne telaio maestro L x A in mm	Dimensioni rivestimento interno* k x l in mm	Dimens. di luce del vetro e x f in mm	Superficie di luce (m <sup>2</sup> )
MK34	780 x 920	725 x 879	601 x 729	0,44
PK34	942 x 920	887 x 879	763 x 729	0,56
SK34	1140 x 920	1085 x 879	961 x 729	0,70
UK34	1340 x 920	1285 x 879	1161 x 729	0,85

TABELLA DELLE  
MISURE

\* Dimensioni scanalatura (per il rivestimento interno) k+l: Tolleranza +/- 1,5 mm

