

CXP Ausstiegsfenster Flachdach



VELUX Flachdach-Fenster sind gemäss GS-BAU-18 **durchsturzsicher**



• Dachneigungen 0°-15°

Manuell bedienbarer Flachdach-Ausstieg.

- Öffnung mit Handgriffen, unterstützt durch Gasdruckfedern
- Öffnungswinkel Max. 60°
- Lieferung ohne Leiter (Leiter oder Treppe bauseitig)

- Hervorragende Wärmedämmung
- Hohe Sicherheit durch Verbundsicherheitsglas (gemäss GS-BAU-18 **durchsturzsicher**)
- Vermindert Regengeräusche
- Für Neubau und Lichtkuppel-Modernisierungen
- Acryl-Haube (klar und matt)
(Eintrag im Hagelregister des VKF)
- Polykarbonat-Haube (klar und matt)
(Eintrag im Hagelregister des VKF)

Abdeckhaube

- Acryl klar oder matt
- Polykarbonat klar oder matt

Fenster-Flügel

- Isolierverglasung (Verbundsicherheitsglas)
- PVC Flügel
- Wärmedämmter (Styropor) PVC-Rahmen

Aufsetzkranz

- **ZCE 0015** Aufsetzkranz (Höhe 16 cm) inkl. umlaufende Befestigungsflansche
- **ZCE 1015** Aufsetzkranz-Adapter (Höhe 16 cm) ohne umlaufende Befestigungsflansche (Stapelbar). Es können insgesamt 3 ZCE 1015 verwendet werden. Beispiel: 1× ZCE 0015 + 3× ZCE 1015 + 1× Fenster, ergibt eine Gesamthöhe von 79 cm. **ZCE 1015** kann nicht ohne **ZCE 0015** verwendet werden.

Zusatz: Befestigungsschiene ZZZ 210

Für die mechanische Befestigung des Anschlussmaterials (Abdichtung)

Energierollo FSK

- Das Solarbetriebene Energierollo FSK ist in 2 Farben (weiss 1045, schwarz 1047) erhältlich und ist jederzeit nachrüstbar.
- Funktion nur in Kombination mit einer klaren Haube ISD 0000, ISD 0010 gewährleistet

ANWENDUNGS-
BEREICH

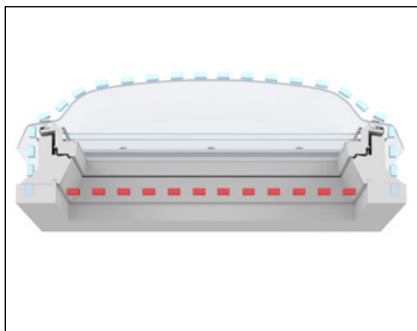
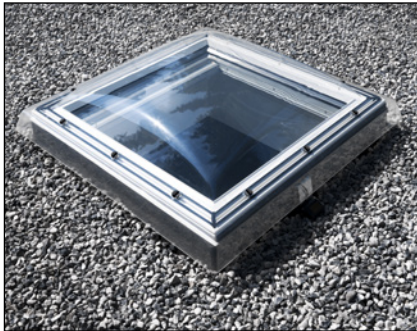
BEDIENUNG

EIGENSCHAFTEN

AUFBAU

ZUBEHÖR

CXP Ausstiegsfenster Flachdach

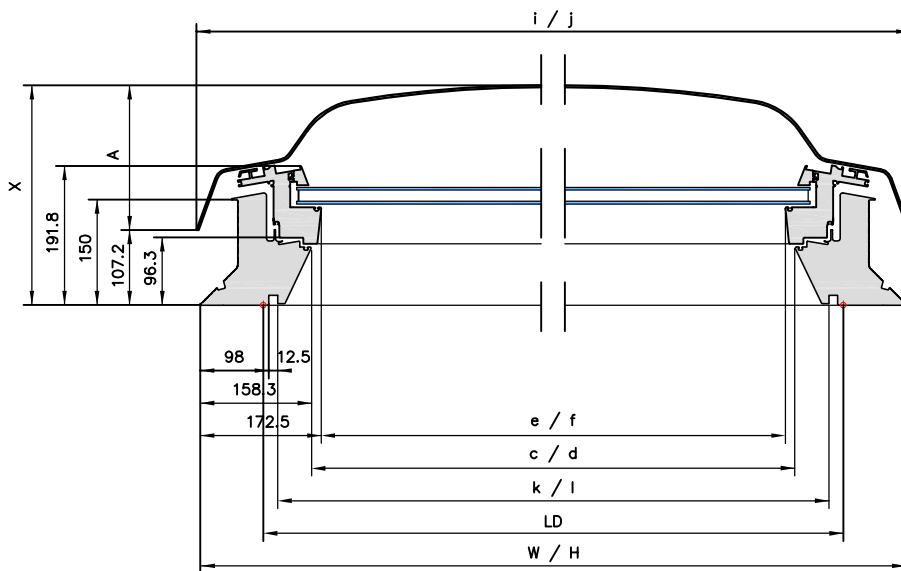


Isolierglas-Ausführung	--73	Gemäss:
U_w (W/m ² K) nach Fenster	1,5	SN EN12567-2
U_w (W/m ² K) nach Flächenabwicklung	0,76	SN EN1873 / DS 418
U_g (W/m ² K)	1,1	EN 673
R_w (dB)	37 (-1; -5)	EN ISO 717-1
t_v	0,05	EN 410
g-Wert für Haube Acryl klar	0,53	EN 410
g-Wert für Haube Acryl matt	0,19	EN 410
g-Wert für Haube Polycarbonat klar	0,51	EN 410
g-Wert für Haube Polycarbonat matt	0,20	EN 410
Glasaufbau (ausssen-innen)	ESG-VSG	

- U_w Wert nach SN EN 1873 / DS 418 0,76
Flächenabwicklung 2,79 m²
- U_w Wert nach SN EN 12567-2 1,5
Flächenöffnung 1,44 m²

TECHNISCHE DATEN

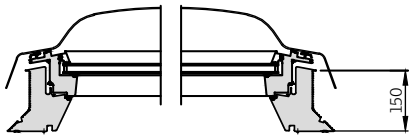
MASSTABELLE



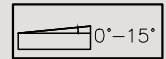
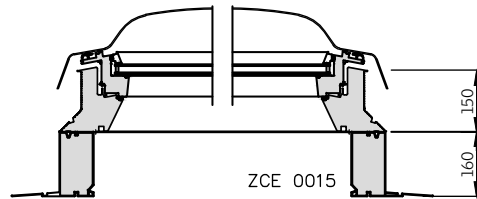
Grösse	Lichte Deckenöffnung LD	Aufsetzkranz (Fensterrahmen) Aussenmass	Aufsetzkranz (Fensterrahmen) Innenmass	Lichtfläche Glas-Lichtmasse	Lichtes Innenfutter-Nutmass	Lichtkuppel Aussenmass	Höhe
		mm W/H	mm c/d	mm e/f	mm k/l	mm i/j	mm
*090120	900×1200	1080/1380	763,4/1063,4	735/1035	859/1159	1089,6/1389,6	357
100100	1000×1000	1180	863,4	835	959	1189,6	357
120120	1200×1200	1380	1063,4	1035	1159	1389,6	407

* Öffnung auf der kurzen Seite

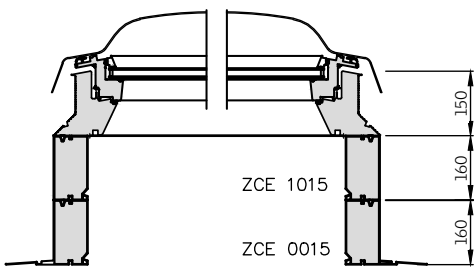
Flachdach-Fenster CXP



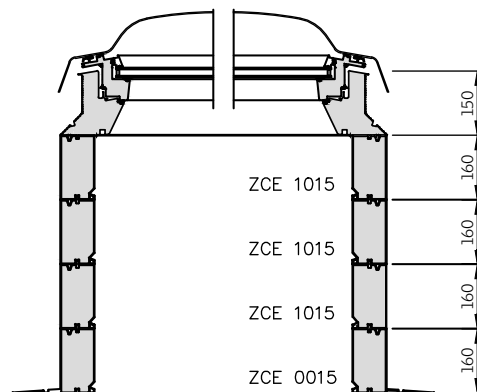
Flachdach-Fenster CXP mit Aufsetzkranz ZCE 0015



Flachdach-Fenster CXP mit Aufsetzkranze ZCE 0015 & ZCE 1015 Set-Ausführung ZCE S000



Flachdach-Fenster CXP mit Aufsetzkranz-Set ZCE S000 bestehend aus Aufsetzkranze ZCE 0015 & ZCE 1015 + zusätzliche Aufsetzkranz-Adapter ZCE 1015 Maximale Höhe 790 mm



Befestigung des Aufsetzkranz-Adapters ZCE 1015

