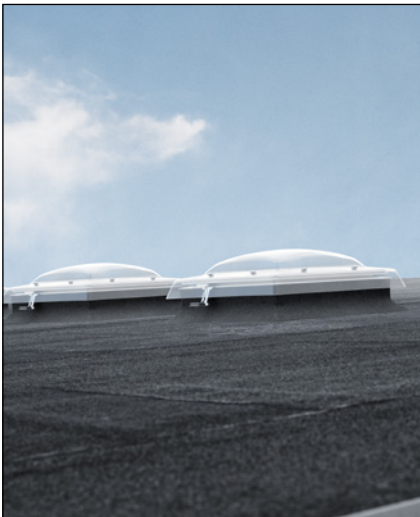


CVP/CFP Flachdach-Fenster



• Dachneigungen 0°-15°

Elektrisch fernbedient mittels standardisierter Funktechnik io-homecontrol

- Programmierbare Lüftung mittels Timer-Funktion
- Persönliche Einstellungen
- Status Display
- Regensensor
- io-homecontrol kompatibel

Festverglastes Flachdachfenster ohne Öffnungsmöglichkeit

- Hervorragende Wärmedämmung
- Hohe Sicherheit durch Verbundsicherheitsglas (gemäss GS-BAU-18 durchsturz sicher)
- Vermindert Regengeräusche
- Für Neubau und Lichtkuppel-Modernisierungen
- Acryl-Haube (klar und matt)
(Eintrag im Hagelregister des VKF)
- Polycarbonat-Haube (klar und matt)
(Eintrag im Hagelregister des VKF)

Abdeckhaube

- Acryl klar oder matt
- Polycarbonat klar oder matt
- Flachverglasung ISD 2093 (separates Produktblatt)
- Bogenglas ISD 1093 (separates Produktblatt)

Fenster-Flügel

- Isolierverglasung (Verbundsicherheitsglas)
- PVC Flügel
- Wärmedämmter (Styropor) PVC-Rahmen mit integriertem Motor (CVP)

Aufsetzkranz

- **ZCE 0015** Aufsetzkranz (Höhe 16 cm) inkl. umlaufende Befestigungsflansche
- **ZCE 1015** Aufsetzkranz-Adapter (Höhe 16 cm) ohne umlaufende Befestigungsflansche (Stapelbar). Es können insgesamt 3 ZCE 1015 verwendet werden. Beispiel: 1× ZCE 0015 + 3× ZCE 1015 + 1× Fenster, ergibt eine Gesamthöhe von 79 cm. **ZCE 1015** kann nicht ohne **ZCE 0015** verwendet werden.

Zusatz: Befestigungsschiene ZZZ 210

Für die mechanische Befestigung des Anschlussmaterials (Abdichtung)

Faltrollo

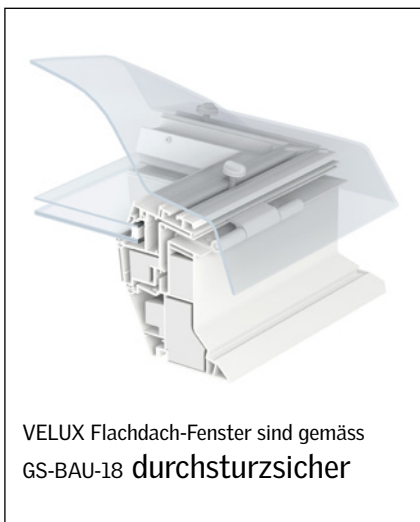
- Elektro-Faltrollo FMG in 3 Farben (weiss 1016, sand 1259, metallblau 1265)
- FMG jederzeit nachrüstbar. Bei festverglaster Ausführung (CFP) ist ein zusätzliches Steuersystem nötig (KUX 110).

Energierollo

- Das Solarbetriebene Energierollo ist in 2 Farben (weiss 1045, schwarz 1047) erhältlich und ist jederzeit nachrüstbar.
- Ein zusätzliches Steuersystem ist nicht nötig.
- Das FSK ist in allen Flachdach-Fenstergrössen lieferbar.
- Funktion nur in Kombination mit ISD 0000, ISD 0010, ISD 1093, ISD 2093 gewährleistet

Markisette

- Solarbetriebene Markisette MSG in 1 Farbe (weiss 6090)
- Funktion nur in Kombination mit einer klaren Haube ISD 0000, ISD 0010 und Bogenglas ISD 1093 gewährleistet



VELUX Flachdach-Fenster sind gemäss GS-BAU-18 durchsturz sicher



ANWENDUNGS-
BEREICH

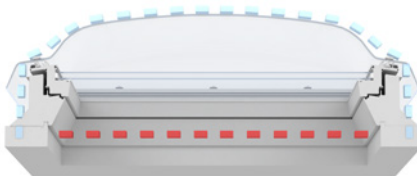
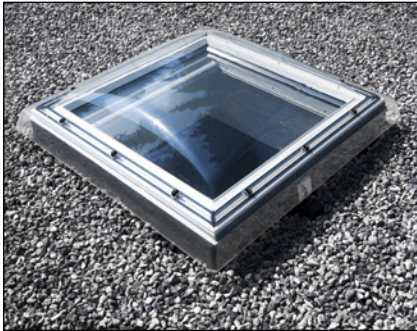
BEDIENUNG CVP

BEDIENUNG CFP
EIGENSCHAFTEN

AUFBAU

ZUBEHÖR

CVP/CFP Flachdach-Fenster



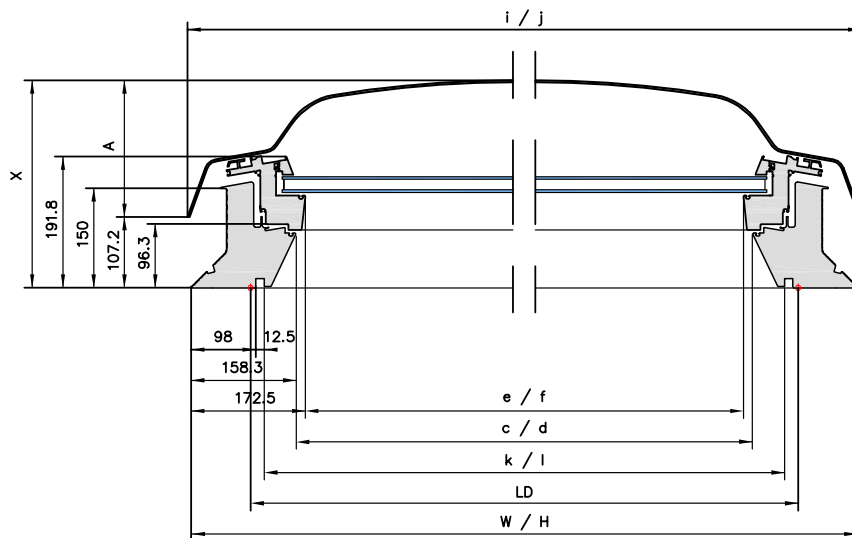
Isolierglas-Ausführung	--73QV	Gemäss:
U _w (W/m²K) nach Fenster	1,2	SN EN 12567-2
U _w (W/m²K) nach Flächenabwicklung	0,63	SN EN 1873 / DS 418
U _g (W/m²K)	0,8	EN 673
R _w (dB) für CVP	37 (-1;-5)	EN ISO 717-1
R _w (dB) für CFP	36 (-1;-4)	EN ISO 717-1
t _v	0,05	EN 410
g-Wert für Haube Acryl klar	0,54	EN 410
g-Wert für Haube Acryl matt	0,19	EN 410
g-Wert für Haube Polycarbonat klar	0,51	EN 410
g-Wert für Haube Polycarbonat matt	0,21	EN 410
Glasaufbau (ausssen-innen)	ESG-VSG	

U_w Wert nach SN EN 1873 / DS 418 **0,63**

Flächenabwicklung 2,79 m²

U_w Wert nach SN EN 12567-2 **1,2**

Flächenöffnung 1,44 m²



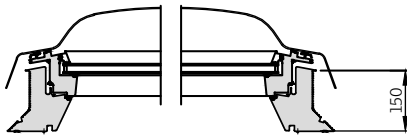
TECHNISCHE DATEN

MASSTABELLE

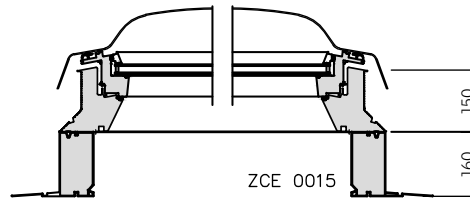
Grösse	Lichte Deckenöffnung LD	Aufsetzkranz (Fensterrahmen) Aussenmass W/H	Fensterrahmen Lichtmass c/d	Lichtfläche Glas-Lichtmasse e/f	Lichtes Innenverkleidungs-Nutmass k/l	Lichtkuppel Aussenmass i/j	Höhe X	CVP Lüftungsfläche (m²)
060060	600×600	780	463,4	435	559	789,6	307	0,12
*060090	600×900	780/1080	463,4/763,4	435/735	559/859	789,6/1089,6	307	0,14
080080	800×800	980	663,4	635	759	989,6	307	0,16
090090	900×900	1080	763,4	735	859	1089,6	357	0,18
*090120	900×1200	1080/1380	763,4/1063,4	735/1035	859/1159	1089,6/1389,6	357	0,20
100100	1000×1000	1180	863,4	835	959	1189,6	357	0,20
*100150	1000×1500	1180/1680	863,4/1363,4	835/1335	959/1459	1189,6/1689,6	407	0,23
120120	1200×1200	1380	1063,4	1035	1159	1389,6	407	0,24
150150	1500×1500	1680	1363,4	1335	1459	1689,6	407	0,30

* Motor auf der kurzen Seite

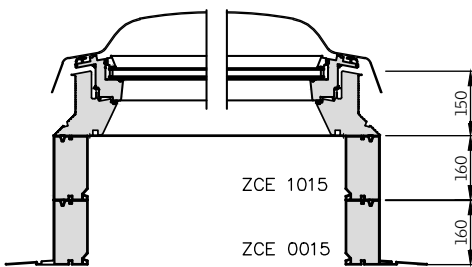
Flachdach-Fenster CVP/CFP



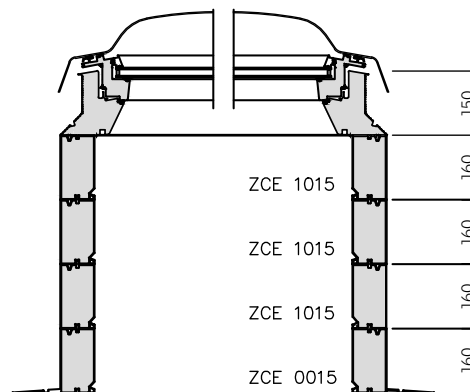
Flachdach-Fenster CVP/CFP mit
Aufsetzkranz ZCE 0015



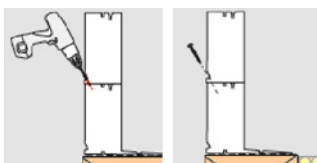
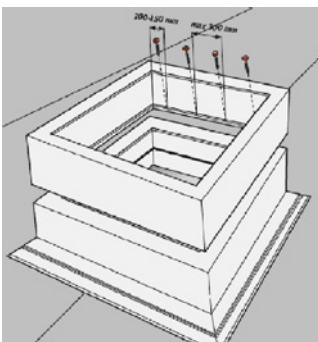
Flachdach-Fenster CVP/CFP mit
Aufsetzkranze ZCE 0015 & ZCE 1015
Set-Ausführung ZCE S000



Flachdach-Fenster CVP/CFP mit
Aufsetzkranz-Set ZCE S000 bestehend aus
Aufsetzkranze ZCE 0015 & ZCE 1015
+ zusätzliche Aufsetzkranz-Adapter ZCE 1015
Maximale Höhe 790 mm



Befestigung des Aufsetzkranz-Adapters ZCE 1015



Weitere technische Unterlagen
finden Sie auf unserer Homepage
unter der Rubrik Fachleute.

