

CVP/CFP Bogenglas ISD 1093



• Dachneigungen 0°-15°

- Bogenglas für VELUX Flachdach-Fenster CVP und CFP
- Einfacher und schneller Einbau bei Dachneigung von 0°-15°
- Gebogenes Glas und randlose Oberfläche für einfaches Abfließen von Regenwasser
- Klare Sicht und grosszügiger Tageslichteinfall
- 3-fach-Verglasung für sehr gute Wärmedämmung
- Vermindert Regegeräusche durch Isolierverglasung
- Guter Einbruchschutz (RC 2 nach SN EN 1627)
- Passende Sonnen- und Hitzeschutzprodukte erhältlich

Das Bogenglas ist eine offensichtlich gute Wahl für modern gestaltete Gebäude.

- Extrudiertes Aluminium, NCS: S 9000-N/RAL 8022
- Gehärtetes Glas

FMG

- Das Elektro-Faltrollo (FMG) ist in 3 Farben (weiss 1016, sand 1259, metallblau 1265) erhältlich und ist jederzeit nachrüstbar.
- Bei festverglaster Fensterausführung (CFP) ist ein zusätzliches Steuersystem nötig (KUX 110).
- Das FMG ist in der Flachdach-Fenstergrösse 150×150 nicht lieferbar.

FSK

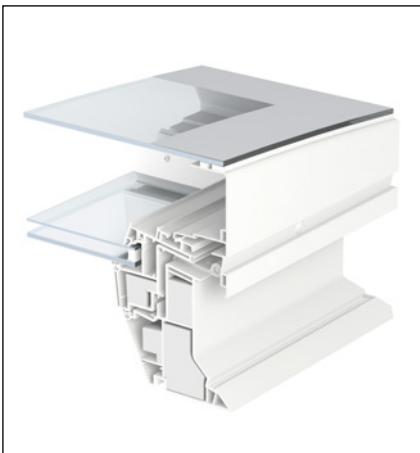
- Das Solarbetriebene Energierollo ist in 2 Farben (weiss 1045, schwarz 1047) erhältlich und ist jederzeit nachrüstbar.
- Ein zusätzliches Steuersystem ist nicht nötig.
- Das FSK ist in allen Flachdach-Fenstergrössen lieferbar.

FMK

- Das Elektrische Energierollo ist in 2 Farben (weiss 1045, schwarz 1047) erhältlich und jederzeit nachrüstbar.
- Bei festverglaster Fensterausführung (CFP) ist ein zusätzliches Steuersystem nötig (KUX 110).

MSG

- Die Solarbetriebene Markisette (MSG) ist mit dem Bogenglas (ISD 1093) kompatibel.
- Die MSG ist in der Flachdach-Fenstergrösse 150×150 nicht lieferbar.



FMK



MSG

ANWENDUNGS-
BEREICH

EIGENSCHAFTEN

MATERIAL

ZUBEHÖR

CVP/CFP Typen und Grössen für Bogenglas ISD 1093



CVP



CFP

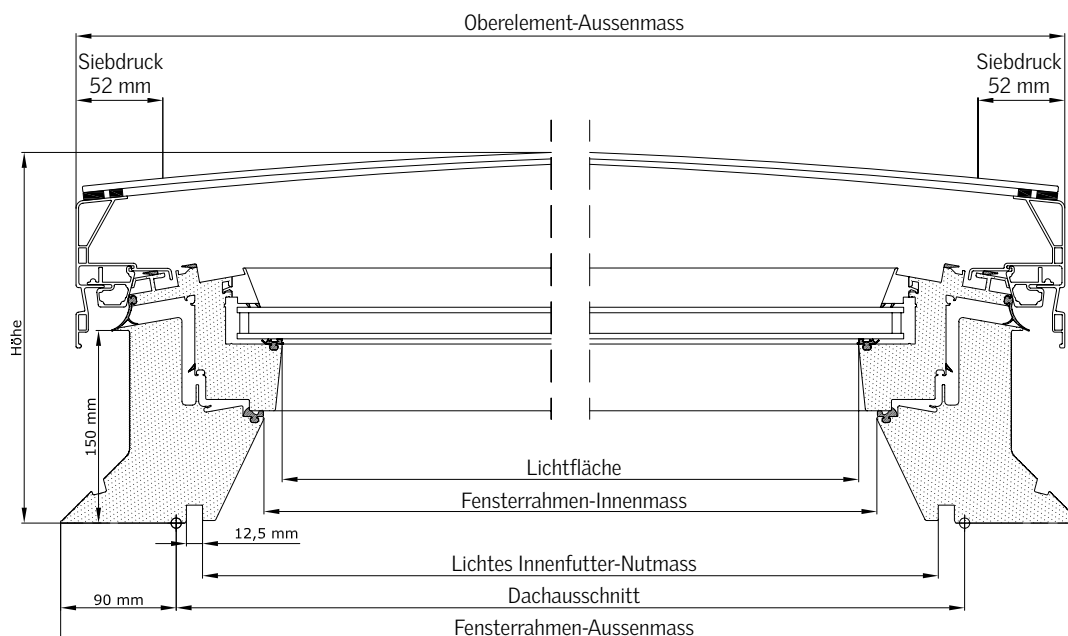
60	CFP CVP 060060					
80		CFP CVP 080080				
90	CFP CVP 060090		CFP CVP 090090			
100			CFP CVP 100100			
120			CFP CVP 090120	CFP CVP 120120		
150			CFP CVP 100150			
cm	60	80	90	100	120	150

GRÖSSEN

Typen und Grössen für Bogenglas ISD 1093



Typ	Bogenglas ISD 1093
Glas	4–6 mm gehärtetes Glas mit Siebdruck-Rand
Beschichtung	keine
U _w -Wert	1,2 W/m ² K nach SN EN 14351-1 Für Referenzgrösse 123×148 cm
U _g -Wert	0,8 W/m ² K
g-Wert	0,51
tau/uv-Werte	0,72/0,05
R _w (C;Ctr)dB	37 (-1;-5)

TECHNISCHE DATEN

MASSTABELLE

Grösse	Dach-ausschnitt mm (B×H)	Fenster- rahmen- Aussenmass mm (B×H)	Fenster- rahmen- Innenmass mm (B×H)	Lichtfläche mm (B×H)	Lichtes Innenfutter- Nutmass mm (B×H)	Oberelement- Aussenmass mm (B×H)	Höhe mm	Netto-Gewicht, Kombination CVP mit Bogenglas
060060	600×600	780×780	463,4×463,4	435×435	559×559	756×756	275	44 kg
060090	600×900	780×1080	463,4×763,4	435×735	559×859	756×1056	287	57 kg
080080	800×800	980×980	663,4×663,4	635×635	759×759	956×956	283	63 kg
090090	900×900	1080×1080	763,4×763,4	735×735	859×859	1056×1056	287	73 kg
090120	900×1200	1080×1380	763,4×1063,4	735×1035	859×1159	1056×1356	305	89 kg
100100	1000×1000	1180×1180	863,4×863,4	835×835	959×959	1156×1156	292	86 kg
100150	1000×1500	1180×1680	863,4×1363,4	835×1335	959×1459	1156×1656	326	123 kg
120120	1200×1200	1380×1380	1063,4×1063,4	1035×1035	1159×1159	1356×1356	305	117 kg