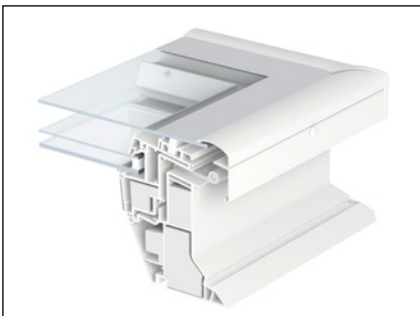


## CVP/CFP Flachverglasung ISD 2093



### • Dachneigungen 2°-15°

- Flachverglasung für VELUX Flachdach-Fenster CVP und CFP
- Ideal für neue VELUX Flachdach-Fenster oder als Ersatz von bestehenden Hauben (ISD)
- Kann auf neue oder bereits installierte Flachdach-Fenster montiert werden. Geeignet für Dachneigungen von 2° bis 15°, empfohlen sind mind. 5°.
- Beeinträchtigt die ursprüngliche Funktionalität der Flachdach-Fenster nicht
- Beeinträchtigt den Tageslichteintrag sowie die Durchsicht nicht
- Schlankes und elegantes Design in Glas und Aluminium erzeugt eine modern und elegante Optik
- 4 mm gehärtetes Glas mit einem Siebdruck-Rand
- Eine Easy-to-clean-Beschichtung auf dem Glas minimiert Reinigungsfrequenzen und gibt eine bessere Sicht bei Regen
- Wartungsfreie Aluminiumprofile
- Die VELUX Flachverglasung wird mit Dichtungen, notwendigen Schrauben und Klammern geliefert.



Die Flachverglasung ist eine offensichtlich gute Wahl für modern gestaltete Gebäude.

- Extrudiertes Aluminium
- Gehärtetes Glas

### FMG

- Das Elektro-Faltrollo (FMG) ist in 3 Farben (weiss 1016, sand 1259, metallblau 1265) erhältlich und ist jederzeit nachrüstbar.
- Bei festverglaster Fensterausführung (CFP) ist ein zusätzliches Steuersystem nötig (KUX 110).
- Das FMG ist in der Flachdach-Fenstergröße 150×150 nicht lieferbar.

### FSK

- Das Solarbetriebene Energierollo ist in 2 Farben (weiss 1045, schwarz 1047) erhältlich und ist jederzeit nachrüstbar.
- Ein zusätzliches Steuersystem ist nicht nötig.
- Das FSK ist in allen Flachdach-Fenstergrößen lieferbar.

### MSG

Die Solarbetriebene Markisette (MSG) ist in Kombination mit der ISD 2093 Flachverglasung nicht möglich.



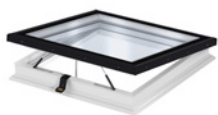
ANWENDUNGS-  
BEREICH

EIGENSCHAFTEN

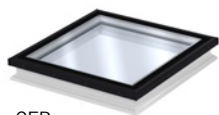
MATERIAL

ZUBEHÖR

# Typen und Grössen für Flachverglasung ISD 2093



CVP



CFP

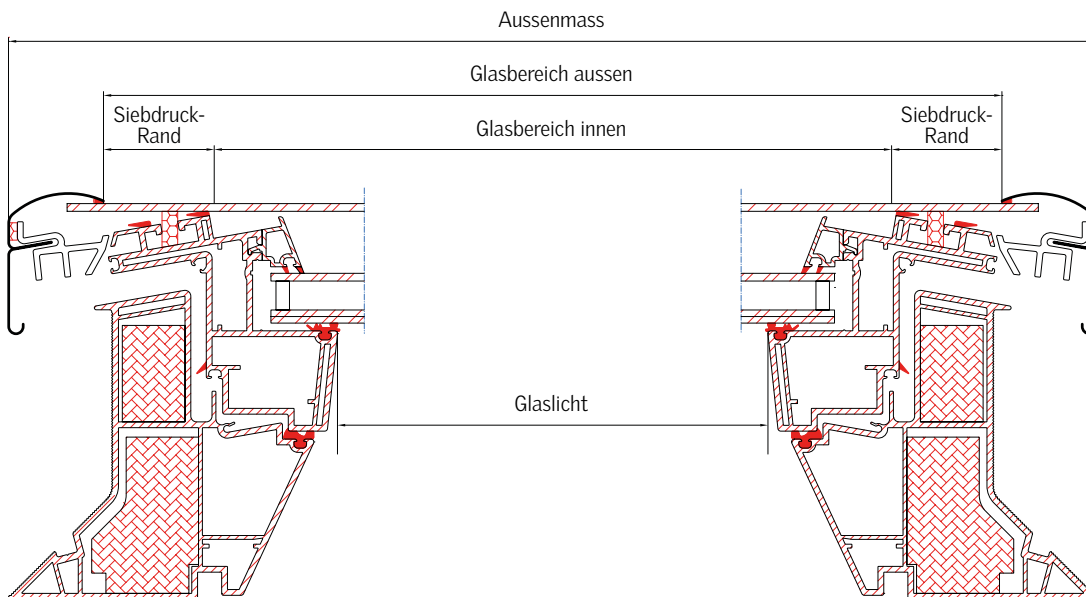
60	CFP CVP <b>060060</b>					
80		CFP CVP <b>080080</b>				
90	CFP CVP <b>060090</b>		CFP CVP <b>090090</b>			
100			CFP CVP <b>100100</b>			
120		CFP CVP <b>090120</b>		CFP CVP <b>120120</b>		
150			CFP CVP <b>100150</b>			
cm	60	80	90	100	120	150

GRÖSSEN

# Typen und Grössen für Flachverglasung ISD 2093



Typ	--93E
Glas	4 mm gehärtet mit Beschichtung
Beschichtung	Easy-to-clean
U <sub>w</sub> -Wert	1,2 W/m <sup>2</sup> K nach SN EN 14351-1 Für Referenzgrösse 123×148 cm
U <sub>g</sub> -Wert	0,8 W/m <sup>2</sup> K
g-Wert	0,51
tau/uv-Werte	0,72/0,05
R <sub>w</sub> (C;Ctr)dB	37 (-1;-5)

**TECHNISCHE DATEN**
**MASSTABELLE**


Grösse	Aussenmass mm	Siebdruck-Rand mm	Glasbereich ausser mm	Glasbereich innen mm	Glaslicht mm	Tageslichtfläche m <sup>2</sup>
060060	773×773	62	674×674	550×550	435	0,19
060090	773×1073	62	674×974	550×850	435/735	0,32
080080	973×973	62	874×874	750×750	635	0,40
090090	1073×1073	62	974×974	850×850	735	0,54
090120	1073×1373	62	974×1274	850×1150	735/1035	0,76
100100	1173×1173	62	1074×1074	950×950	835	0,70
100150	1173×1673	62	1074×1574	950×1450	835/1335	1,11
120120	1373×1373	62	1274×1274	1150×1150	1035	1,07