

Rauch- und Wärmeabzugsanlage Flachdach-Fenster



- Rauchabzugsanlage für Wohnhäuser und öffentliche Gebäude gemäss örtlichen Bestimmungen und Vorschriften
- 0°-15° Dachneigung
- Zertifiziert gemäss EN 12101-2

Elektrisch bedient mit RWA Steuerzentrale und bei Bedarf mit zusätzlichem Lüftungstaster

- Bei aktivierter Rauch- und Wärmeabzugsfunktion wird das Fenster 50 cm weit geöffnet (50 cm entspricht der freien Austrittshöhe zwischen Flügelrahmen und Fensterrahmen)
- Für die tägliche Komfortlüftung kann das Fenster bis zu 15 cm weit geöffnet werden
- Der Rauch- und Wärmeabzugsmotor ist in geöffneter und geschlossener Position verdeckt



VELUX Flachdach-Fenster sind gemäss GS-BAU-18 durchsturz sicher



Klassifizierung nach den Anforderungen der EU-Norm EN 12101-2	
Spezifikationen	VELUX RWA-Fenster Flachdach
Funktionssicherheit (Re)	Re 1000+10000
Niedrige Umgebungstemperatur	T (-15)
Windlast (WL)	WL 3000
Wärmebeständigkeit (B)	B300
Durchsturz sicher nach	EN 1873 Klasse SB 1200
Einbruchschutz nach	DIN 1672 Klasse RC 2

Fenstergrösse	100100	120120
Aerodynamisch wirksame Öffnungsfläche A_a in m^2	0,42	0,58
Geometrische Öffnungsfläche A_g in m^2	0,88	1,30
Betriebsspannung	24V	24V
Schneelast (SL)	SL 1000	SL 500

Technische Daten		Gemäss
U_w (W/m ² K) nach Fenster	2.7	EN 1873
U_w (W/m ² K) nach Flächenabwicklung	1.0	EN 1873
U_g (W/m ² K)	1.1	EN 673
R_w (dB)	33 (-1; -4)	EN ISO 140-3
T_{uv}	0.05	EN 410
g-Wert Polycarbonat klar	0.51	EN 410
g-Wert Polycarbonat matt	0.21	EN 410
g-Wert Acryl klar	0.52	EN 410
g-Wert Acryl matt	0.19	EN 410

Die Abdeckhaube ISD ist in den Materialien Acryl und Polycarbonat (klar oder matt) erhältlich.

ANWENDUNGS-
BEREICH

BEDIENUNG

VORTEILE

EIGENSCHAFTEN/
TECHNISCHE
DATEN

MATERIAL/AUSSEN-
ABDECKUNG

Rauch- und Wärmeabzugsanlage Flachdach-Fenster

RWA ZUBEHÖR


Steuerzentrale KFC 210

- Zum Betrieb eines Flachdachfensters
- 10 A, 24 V Ausgangsspannung
- Steuerelement mit CE-Prüfzeichen zum Betrieb eines RWA-Fensters Flachdach
- Integrierte Notstromversorgung für 72 Stunden
- Hauptbedienstelle und Lüftertaster integriert
- Farbe: Kunststoffgehäuse weiss (RAL 9016)
- Bruttomasse: 398 × 393 × 127 mm (B × H × T)


Steuerzentrale KFC 220

- Zum Betrieb von zwei Flachdachfenstern
- 2 × 10 A, 24 V Ausgangsspannung
- Steuerelement mit CE-Prüfzeichen zum Betrieb von zwei RWA-Fenstern Flachdach
- Integrierte Notstromversorgung für 72 Stunden
- Hauptbedienstelle und Lüftertaster integriert
- Farbe: Kunststoffgehäuse weiss (RAL 9016)
- Bruttomasse: 398 × 393 × 127 mm (B × H × T)


Rauchmelder KFA 100

- Rauchmelder für frühzeitige Branderkennung
- Optische Auslöseanzeige
- Farbe: weiss (RAL 9003)
- Masse: H = 50 mm, Ø = 100 mm inkl. Sockel


Rauchabzugstaster KFK 100

- Hauptbedienstelle zur Aktivierung der Rauch- und Wärmeabzugsfunktion
- Optische und akustische Alarm- und Fehleranzeige.
- Farbe: KFK 100 = grau, KFK 101 = rot, KFK 102 = gelb, KFK 103 = blau, KFK 104 = orange
- Masse: 125 × 125 × 36 mm (B × H × T)

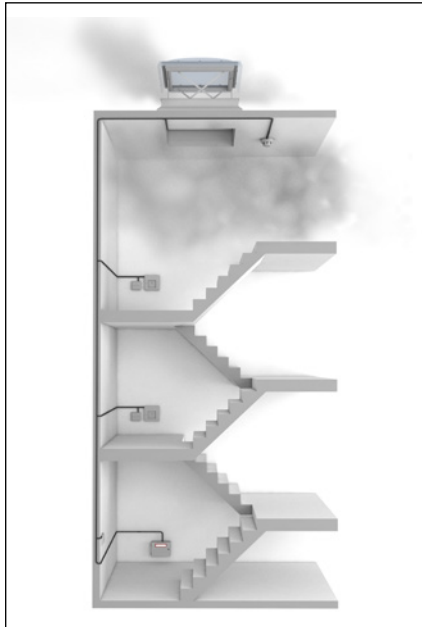

Lüftungstaster WSK 300

- Funktionen: Öffnen, Schliessen, Stopp
- Öffnet RWA Flachdach bis ca. 15 cm
- Farbe: weiss (-RAL 1013)
- Masse: 88 × 88 × 11 mm (B × H × T)


Regensensor KLA 200

- Zum automatischen Schliessen des RWA Flachdach-Fenster
- Vergoldete Sensorfläche in Kunststoffgehäuse
- CE-Prüfzeichen
- Farbe: dunkelgrau (NCS S 7500-N)
- Masse: 40 × 70 × 13 mm (B × H × T)
- Montagelösung bauseitig (Montagekonsole und Kabelführung)

Rauch- und Wärmeabzugsanlage Flachdach-Fenster



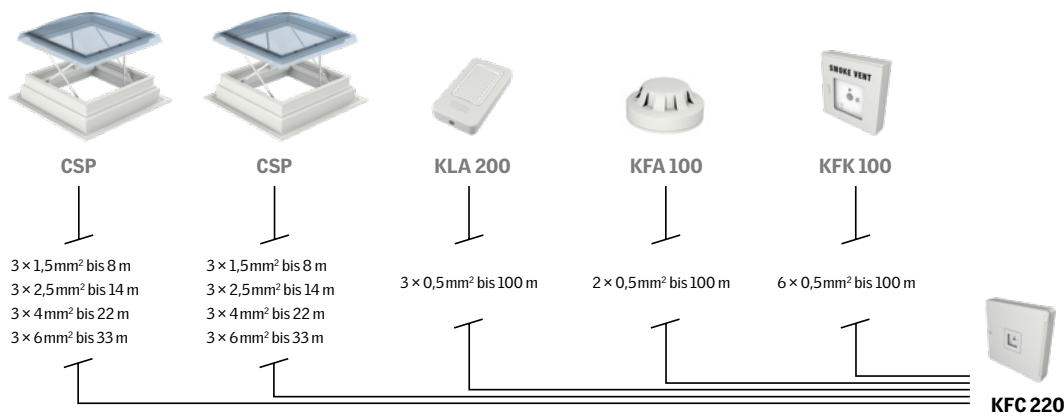
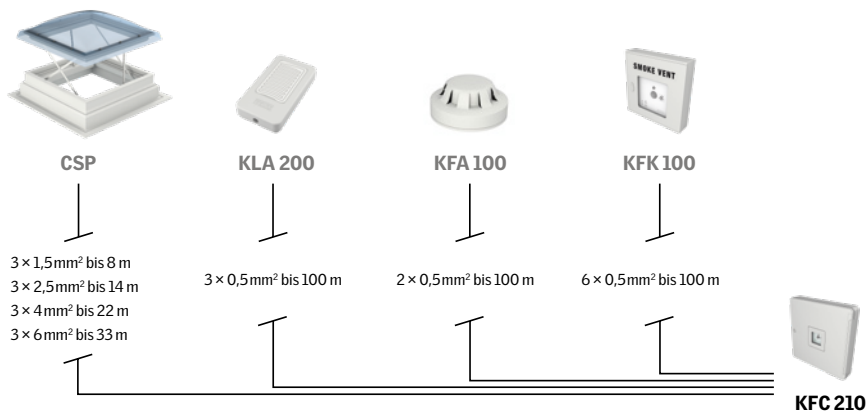
Die VELUX Rauch- und Wärmeabzugsanlage Flachdach umfasst einen Rauchabzugsmotor, der bei Auslösung des Rauchabzugstaster KFK 100 oder des Rauchmelders KFA 100 (beide sind separat zu bestellen) über die RWA-Steuerzentrale KFC 210 (für ein Fenster) oder KFC 220 (für zwei Fenster) eingeschaltet wird. Die VELUX Rauch- und Wärmeabzugsanlage kann nach Aktivierung über die Steuerelemente KFC 210/KFC 220 wieder geschlossen werden. Auf diese Weise kann die Rauch- und Wärmeabzugsanlage Flachdach dauerhaft als Rauch- und Wärmeabzug verwendet werden. Für die tägliche Komfortlüftung kann das Fenster mit dem Lüftungstaster WSK 300 (als Zubehör erhältlich) geöffnet werden.

RWA-Anlagen müssen regelmässig gewartet werden, damit ihre Funktion jederzeit gewährleistet werden kann. VELUX bietet Ihnen einen umfassenden Wartungsservice durch hoch qualifizierte Fachkräfte an. Wir warten ihre RWA-Anlage jährlich und prüfen sie auf sämtliche Funktionen. Sie erhalten die grösstmögliche Sicherheit und Gewähr für eine einwandfrei funktionierende Sicherheitsanlage.

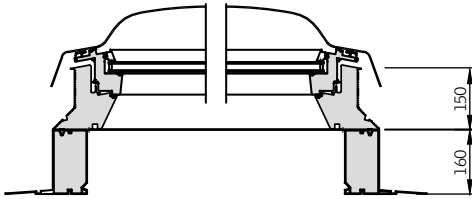
FUNKTIONSWEISE

UNTERHALT/
WARTUNG

KABELQUER-
SCHNITT

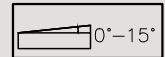
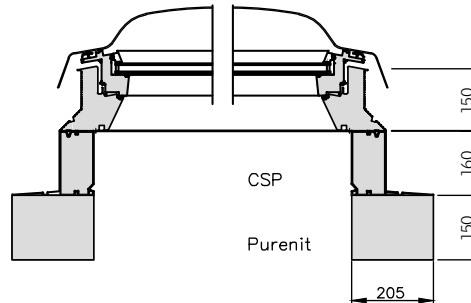


RWA Flachdach-Fenster CSP mit fix montiertem Aufsetzkranz

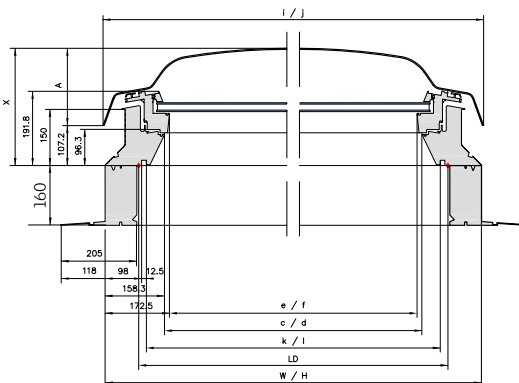


Weitere technische Unterlagen finden Sie auf unserer Homepage unter der Rubrik Fachleute.

RWA Flachdach-Fenster CSP mit fix montiertem Aufsetzkranz mit zusätzlichem Purenit Aufsetzkranz



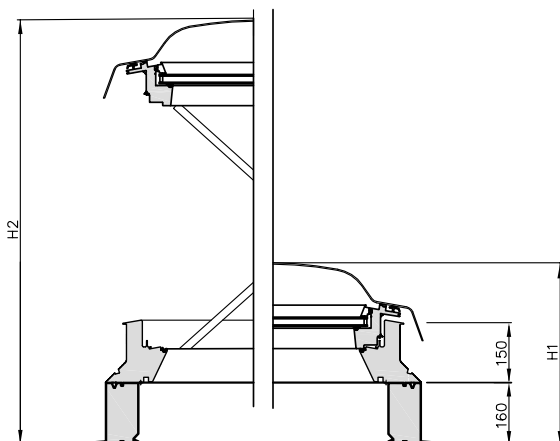
MASSTABELLE



- i / j = Lichtkuppel-Aussenmass
- e / f = Lichtfläche
- c / d = Aufsetzkranz-Innenmass
- k / l = Lichtes Innenfutter-Nutmass
- D / L = Lichtes Deckenöffnung
- W / H = Aufsetzkranz-Aussenmass
- X = Höhe

Fenstertyp CSP wird mit festmontiertem Aufsetzkranz (160 mm) ausgeliefert (Gesamthöhe inkl. Fenster 310 mm). Die Fensterrahmenhöhe von CFP, CVP, CXP beträgt ohne Aufsetzkranz 150 mm.

	Lichte Deckenöffnung LD	Aufsetzkranz (Fensterrahmen) Aussenmass W / H	Aufsetzkranz (Fensterrahmen) Innenmass c / d	Lichtfläche Glas-Lichtmasse e / f	Lichtes Innenverkleidungs-Nutmass k / l	Lichtkuppel Aussenmass i / j	Höhe X
Grösse	mm (B×H)	mm (B×H)	mm (B×H)	mm (B×H)	mm (B×H)	mm (B×H)	mm
100100	1000×1000	1180	863,4	835	959	1189,6	357
120120	1200×1200	1380	1063,4	1035	1159	1389,6	407



Dachauschnitt und Abmessungen, Angaben in cm

CSP	B x L	H1	H2
100100	100 x 100	51.6	109
120120	120 x 120	56.6	114