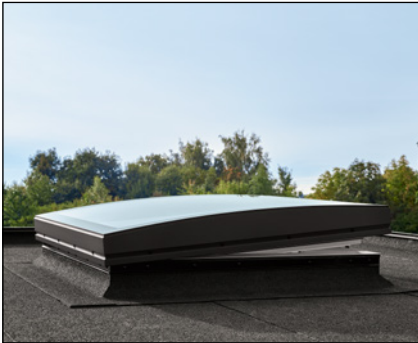


## CVP/CFP Vitrage bombé ISD 1093



### • Pente du toit 0°-15°

- Vitrage bombé pour fenêtres pour toit plat VELUX CVP et CFP.
- Montage plus simple et plus rapide pour une inclinaison de toit comprise entre 0° et 15°
- Vitre bombée et surface sans bords pour un écoulement aisé de l'eau de pluie
- Vue dégagée et pénétration généreuse de lumière naturelle
- Triple vitrage pour une excellente isolation thermique
- Bruit réduit de la pluie grâce au vitrage isolant
- Excellente protection contre les effractions (RC 2 d'après SN EN 1627)
- Des produits adaptés de protection contre la chaleur et le soleil sont disponibles

Le vitrage bombé est sans aucun doute le bon choix pour des bâtiments modernes.

- Aluminium extrudé, NCS: S 9000-N/RAL 8022
- Verre trempé

### FMG

- Le store plissé électrique (FMG) est disponible en 3 couleurs (blanc 1016, sable 1259, bleu métallique 1265) et peut toujours être installé ultérieurement.
- Pour les fenêtres avec vitrage fixe (CFP), un système de commande supplémentaire est nécessaire (KUX 100).
- Le FMG n'est pas disponible pour les fenêtres pour toit plat de dimension 150×150.

### FSK

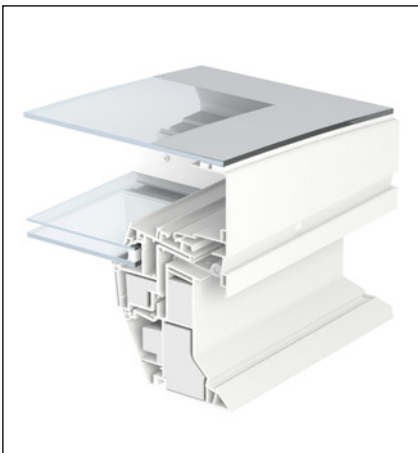
- Le store énergie solaire est disponible en 2 couleurs (blanc 1045, noir 1047) et peut toujours être installé ultérieurement.
- Un système de commande supplémentaire n'est pas nécessaire.
- Le FSK est disponible pour toutes les dimensions des fenêtres pour toit plat.

### FMK

- Le store énergie électrique est disponible en 2 couleurs (blanc 1045, noir 1047) et peut toujours être installé ultérieurement.
- Pour les fenêtres avec vitrage fixe (CFP), un système de commande supplémentaire est nécessaire (KUX 110).

### MSG

- La marquissette solaire (MSG) est possible en combinaison avec le vitrage bombé (ISD 1093).
- Le MSG n'est pas disponible pour les fenêtres pour toit plat de dimension 150×150.



FMG



MSG

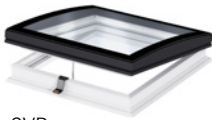
DOMAINE  
D'APPLICATION

CARACTÉRIS-  
TIQUES

MATERIAL

ACCESSOIRE

Types et tailles pour le vitrage bombé ISD 1093



CVP



CFP

60						
80						
90						
100						
120						
150						
cm	60	80	90	100	120	150

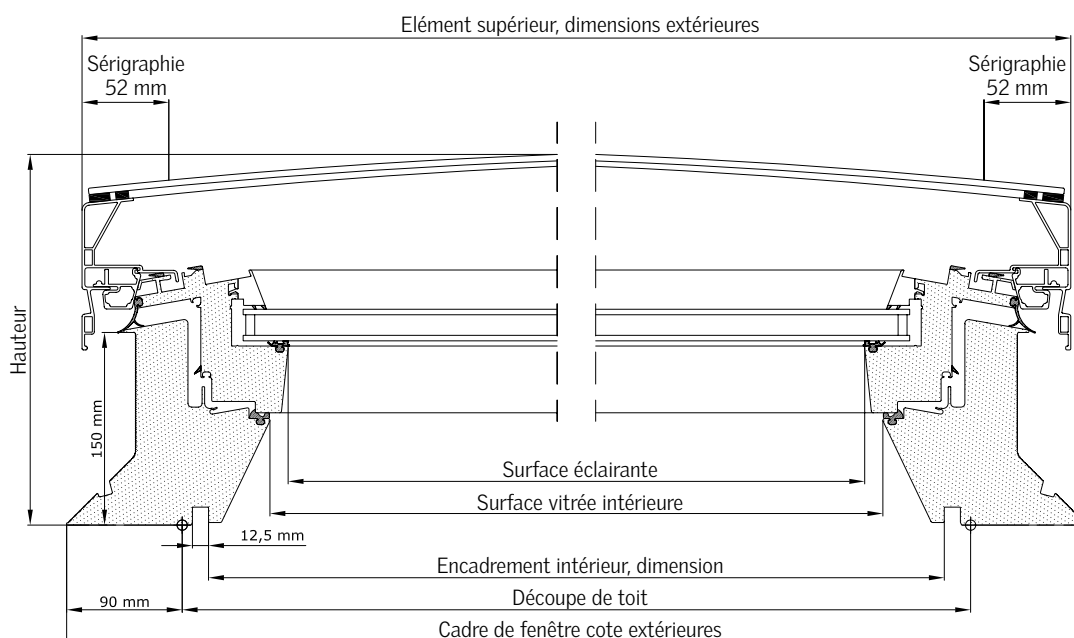
CFP CVP <b>060060</b>					
	CFP CVP <b>080080</b>				
CFP CVP <b>060090</b>		CFP CVP <b>090090</b>			
			CFP CVP <b>100100</b>		
		CFP CVP <b>090120</b>		CFP CVP <b>120120</b>	
			CFP CVP <b>100150</b>		

GRANDEURS

# Types et tailles pour le vitrage bombé ISD 1093



Type	Vitrage bombé ISD 1093
Verre	Verre trempé de 4-6 mm avec bord imprimé en sérigraphie
Revêtement	aucun
Valeur $U_w$	1,2 W/m <sup>2</sup> K selon SN EN 14351-1 taille de référence 123×148 cm
Valeur $U_g$	0,8 W/m <sup>2</sup> K
Valeur g	0,51
Valeur tau/uv	0,72/0,05
$R_w$ (C;Ctr)dB	37 (-1;-5)

**SPÉCIFICATIONS TECHNIQUES**
**SECTION**


Grandeur	Découpe de toit mm (B×H)	Cadre de fenêtre cote extérieures mm (B×H)	Surface vitrée intérieure mm (B×H)	Surface éclairante mm (B×H)	Encadrement intérieur, dimension mm (B×H)	Elément supérieur, dimensions extérieures mm (B×H)	Hauteur mm	Poids net, combinaison CVP avec vitrage bombé
060060	600×600	780×780	463,4×463,4	435×435	559×559	756×756	275	44 kg
060090	600×900	780×1080	463,4×763,4	435×735	559×859	756×1056	287	57 kg
080080	800×800	980×980	663,4×663,4	635×635	759×759	956×956	283	63 kg
090090	900×900	1080×1080	763,4×763,4	735×735	859×859	1056×1056	287	73 kg
090120	900×1200	1080×1380	763,4×1063,4	735×1035	859×1159	1056×1356	305	89 kg
100100	1000×1000	1180×1180	863,4×863,4	835×835	959×959	1156×1156	292	86 kg
100150	1000×1500	1180×1680	863,4×1363,4	835×1335	959×1459	1156×1656	326	123 kg
120120	1200×1200	1380×1380	1063,4×1063,4	1035×1035	1159×1159	1356×1356	305	117 kg