

CVP/CFP Fenêtre pour toit plat



• Pente du toit 0°-15°

Télécommande électrique au moyen de la technologie sans fil standardisée io-homecontrol

- Ventilation programmable au moyen de la fonction timern
- Réglages individuels
- Affichage de l'état
- Capteur de pluie
- Compatible io-homecontrol

Fenêtre pour toit fixe sans possibilité d'ouverture

- Isolation thermique remarquable
- Sécurité élevée grâce à un verre de sécurité feuilleté (résistantes à la rupture selon GS-BAU-18)
- Diminue le bruit de la pluie
- Pour constructions neuves et modernisations avec coupole de lumière
- Coupole en acrylique (clair ou mat)
- Répertoire protection grêle (AEAI)
- Coupole en polycarbonate (clair ou mat)
- Répertoire protection grêle (AEAI)

Coupole

- Acrylique clair ou mat
- Polycarbonate clair ou mat
- Vitrage plat ISD 2093 (feuille séparée)
- Vitrage bombé ISD 1093 (feuille séparée)

Fenêtre

- Vitrage isolant (verre de sécurité feuilleté)
- Guichet en PVC
- Cadre en PVC avec isolation thermique (polystyrène) et moteur intégré (CVP)

Costière

- **ZCE 0015** Costière (hauteur 16 cm) avec bride de fixation périphérique
- **ZCE 1015** Adaptateur de costière (hauteur 16 cm) sans bride de fixation périphérique (on peut les superposer). Il est possible d'utiliser au total 3 ZCE 1015. Exemple: 1× ZCE 0015 + 3× ZCE 1015 + 1× fenêtre = hauteur totale 79 cm. **ZCE 1015** ne peut pas être utilisé sans **ZCE 0015**!

Accessoire: Rail de fixation ZZZ 210

Pour la fixation mécanique du matériel de raccord (étanchéité)

Store plissé

- Store plissé électrique FMG en trois coloris (blanc 1016, sable 1259, bleu métal 1265)
- FMG: Installation ultérieure possible. Pour les exécutions à vitrage fixe, un système de commande supplémentaire est nécessaire (KUX 110).

Store énergie solaire

- Le store énergie solaire est disponible en 2 couleurs (blanc 1045, noir 1047) et peut toujours être installé ultérieurement.
- Un système de commande supplémentaire n'est pas nécessaire.
- Le FSK est disponible pour toutes les dimensions des fenêtres pour toit plat.
- Doit être combinée avec ISD 0000, ISD 0010, ISD 1093, ISD 2093

Marquise

- Marquise à énergie solaire MSG, disponible en blanc 6090
- Doit être combinée avec une coupole transparente ISD 0000, ISD 0010 et vitrage bombé ISD 1093

DOMAINE
D'APPLICATION

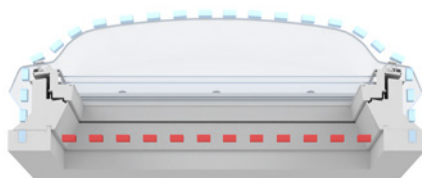
COMMANDE CVP

COMMANDE CFP
CARACTERISTIQUE

STRUCTURE

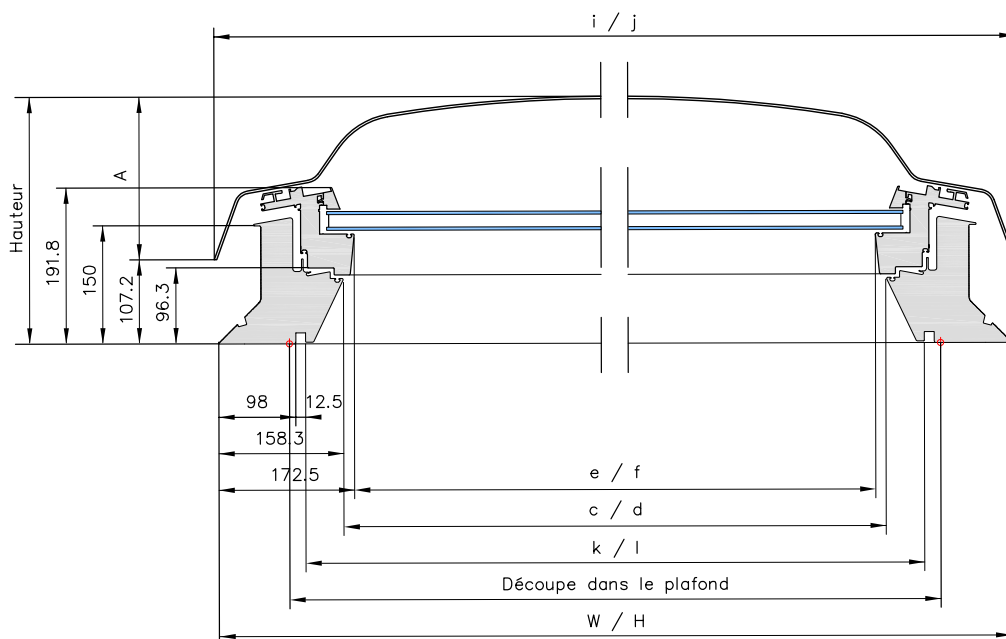
ACCESSOIRE

CVP/CFP Fenêtre pour toit plat



Exécution en vitrage isolant	--73QV	Selon:
U_w (W/m ² K) fenêtre	1,2	SN EN 12567-2
U_w (W/m ² K)	0,63	SN EN 1873 / DS 418
U_g (W/m ² K)	0,8	EN 673
R_w (dB) CVP	37 (-1; -5)	EN ISO 717-1
R_w (dB) CFP	36 (-1; -4)	EN ISO 717-1
t_v	0,05	EN 410
Valeur g coupole acrylique clair	0,54	EN 410
Valeur g coupole acrylique mate	0,19	EN 410
Valeur g coupole polycarbonate claire	0,51	EN 410
Valeur g coupole polycarbonate mate	0,21	EN 410
Vitrage (extérieur-intérieur)	ESG-VSG	

- Coefficient U_w selon SN EN 1873 / DS 418 **0,63**
Surface développée 2,79 m²
- Coefficient U_w selon SN EN 12567-2 **1,2**
Ouverture surface 1,44 m²



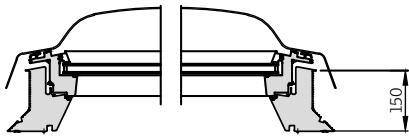
SECTION

Grandeur	Découpe dans le plafond	Cadre, dimensions extérieures	Cadre, dimensions intérieures	Verre, surface éclairante	Encadrement intérieur, dimension	Couple, dimensions extérieures	Hauteur	CVP zone de ventilation (m ²)
	mm	mm W/H	mm c/d	mm e/f	mm k/l	mm i/j	mm	
060060	600×600	780	463,4	435	559	789,6	307	0,12
*060090	600×900	780/1080	463,4/763,4	435/735	559/859	789,6/1089,6	307	0,14
080080	800×800	980	663,4	635	759	989,6	307	0,16
090090	900×900	1080	763,4	735	859	1089,6	357	0,18
*090120	900×1200	1080/1380	763,4/1063,4	735/1035	859/1159	1089,6/1389,6	357	0,20
100100	1000×1000	1180	863,4	835	959	1189,6	357	0,20
*100150	1000×1500	1180/1680	863,4/1363,4	835/1335	959/1459	1189,6/1689,6	407	0,23
120120	1200×1200	1380	1063,4	1035	1159	1389,6	407	0,24
150150	1500×1500	1680	1363,4	1335	1459	1689,6	407	0,30

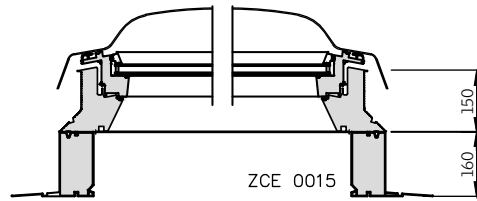
* Le moteur des fenêtres CVP se trouve sur le côté court.

Proposition de montage

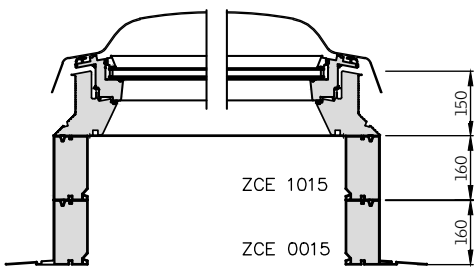
Fenêtre pour toit plat CVP/CFP



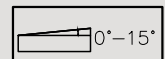
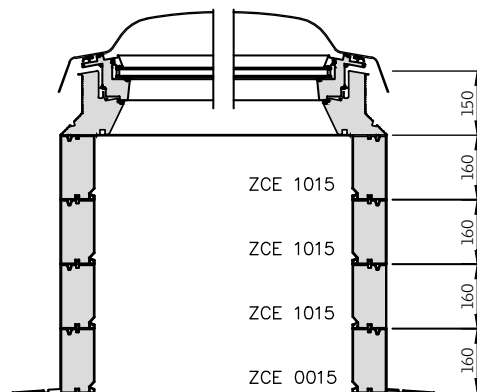
Fenêtre pour toit plat CVP/CFP avec costière ZCE 0015



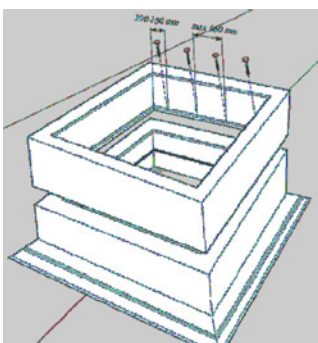
Fenêtre pour toit plat CVP/CFP avec set costière ZCE S000 composé de ZCE 0015 & ZCE 1015



Fenêtre pour toit plat CVP/CFP avec set costière ZCE S000 composé de ZCE 0015 & ZCE 1015 en plus adaptateur de costière ZCE 1015
Hauteur maximale 790 mm



Fixation de l'adaptateur de costière ZCE 1015



Vous trouvez d'autres informations techniques sur notre site sous la rubrique Professionnel.