

CVP/CFP
Vitrage plat ISD 2093**• Pente du toit 2°-15°**

- Vitrage plat pour fenêtres pour toit plat VELUX CVP et CFP.
- Idéal pour nouvelles fenêtres pour toit plat VELUX ou comme remplacement de coupoles existantes (ISD).
- Peut être posé sur des fenêtres pour toit plat neuves ou déjà installées. Appropriée pour une inclinaison de toit de 2° à 15°, un minimum de 5° est recommandé.
- Ne compromet pas la fonction originale des fenêtres pour toit plat.
- Ne compromet pas l'apport de lumière naturelle ni la visibilité.
- Le design mince et épuré en verre et aluminium offre un aspect moderne et élégant.
- Verre trempé de 4 mm avec bord imprimé en sérigraphie.
- Un revêtement Easy-to-clean sur le verre minimise les fréquences de nettoyage et offre une meilleure visibilité en cas de pluie.
- Profilés aluminium sans entretien.
- Le vitrage plat VELUX est fourni avec les joints, vis et agrafes nécessaires.

Le vitrage plat est sans aucun doute le bon choix pour des bâtiments modernes.

- Aluminium extrudé
- Verre trempé

FMG

- Le store plissé électrique (FMG) est disponible en 3 couleurs (blanc 1016, sable 1259, bleu métallique 1265) et peut toujours être installé ultérieurement.
- Pour les fenêtres avec vitrage fixe (CFP), un système de commande supplémentaire est nécessaire (KUX 100).
- Le FMG n'est pas disponible pour les fenêtres pour toit plat de dimension 150×150.

FSK

- Le store énergie solaire est disponible en 2 couleurs (blanc 1045, noir 1047) et peut toujours être installé ultérieurement.
- Un système de commande supplémentaire n'est pas nécessaire.
- Le FSK est disponible pour toutes les dimensions des fenêtres pour toit plat.

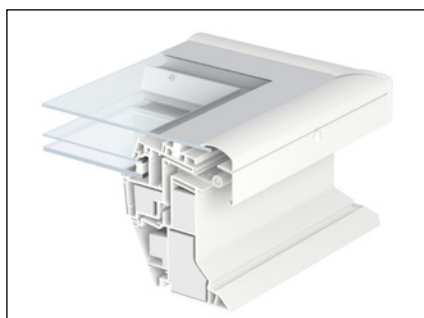
MSG

La marquise solaire (MSG) n'est pas possible en combinaison avec le vitrage plat ISD 2093.

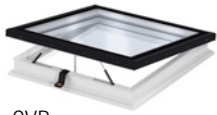
DOMAINE
D'APPLICATIONCARACTÉRIS-
TIQUES

MATERIAL

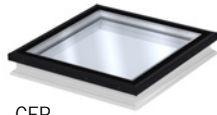
ACCESSOIRE



Types et tailles pour le vitrage plat ISD 2093



CVP



CFP

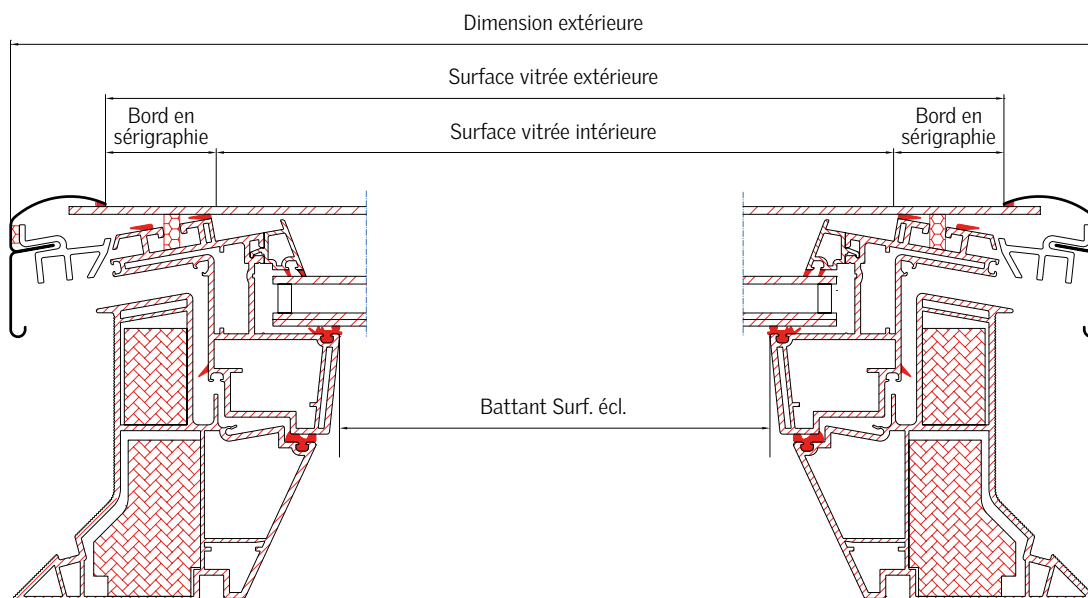
60	CFP CVP 060060					
80		CFP CVP 080080				
90	CFP CVP 060090		CFP CVP 090090			
100			CFP CVP 100100			
120		CFP CVP 090120		CFP CVP 120120		
150			CFP CVP 100150			
cm	60	80	90	100	120	150

GRANDEURS

Types et tailles pour le vitrage plat ISD 2093



Type	--93E
Verre	4 mm, trempé, avec revêtement
Revêtement	Easy-to-clean
Valeur U_w	1,2 W/m ² K selon SN EN 14351-1 taille de référence 123×148 cm
Valeur U_g	0,8 W/m ² K
Valeur g	0,51
Valeur tau/uv	0,72/0,05
R_w (C;Ctr)dB	37 (-1;-5)

**SPÉCIFICATIONS
TECHNIQUES**
SECTION


Grandeur	Dimension extérieure mm	Bord en sérigraphie mm	Surface vitrée extérieure mm	Surface vitrée intérieure mm	Battant Surf. écl. mm	Surface de lumière naturelle m ²
060060	773×773	62	674×674	550×550	435	0,19
060090	773×1073	62	674×974	550×850	435/735	0,32
080080	973×973	62	874×874	750×750	635	0,40
090090	1073×1073	62	974×974	850×850	735	0,54
090120	1073×1373	62	974×1274	850×1150	735/1035	0,76
100100	1173×1173	62	1074×1074	950×950	835	0,70
100150	1173×1673	62	1074×1574	950×1450	835/1335	1,11
120120	1373×1373	62	1274×1274	1150×1150	1035	1,07