

Finestre di uscita per tetti piani



Le finestre per tetti piani VELUX sono **anticaduta** ai sensi di GS-BAU-18



• Inclinazione tetto 0°-15°

Finestra manuale per tetti piani per l'uscita di artigiani.

- Apertura con maniglie, supportata da molle a gas
- Angolo di apertura di max. 60°
- Scala non fornita (la scala fissa o mobile sarà messa a disposizione dal cliente)

- Eccellente isolamento termico
- Elevata sicurezza grazie al vetro di sicurezza stratificato (**anticaduta** ai sensi di GS-BAU-18)
- Riduzione dei rumori da pioggia
- Per costruzioni nuove e per l'ammodernamento di lucernari
- Cupolino in acrilico (trasparente e opaco)
(Iscrizione nel Registro di protezione contro la grandine dell'AICAA)
- Cupolino in policarbonato (trasparente e opaco)
(Iscrizione nel Registro di protezione contro la grandine dell'AICAA)

Cupolino

- Acrilico trasparente o opaco
- Policarbonato trasparente o opaco

Ante delle finestre

- Vetrata isolante (vetro di sicurezza stratificato)
- Anta in PVC
- Telaio termoisolante in PCV (polistirolo)

Telaio di estensione

- **ZCE 0015** Telaio di estensione (alt. 16 cm) incl. flangia di fissaggio continua
- **ZCE 1015** Adattatore telaio di estensione (alt. 16 cm) senza flangia di fissaggio continua (impilabile). È possibile utilizzare complessivamente 3 ZCE 1015.
Esempio: 1× ZCE 0015 + 3× ZCE 1015 + finestra, dà un'altezza complessiva di 79 cm **ZCE 1015** non può essere utilizzato senza **ZCE 0015**.

Integrazione: Barra di fissaggio ZZZ 210

Per il fissaggio meccanico del materiale di collegamento (impermeabilizzazione)

Tenda energetica ad energia solare FSK

- La tenda energetica ad energia solare FSK è disponibile in 2 colori (bianco 1045, nero 1047) ed è equipaggiabile con un motore elettrico anche in un secondo momento.
- La funzione di questo modello è solo garantita in combinazione con un cupolino trasparente ISD 0000, ISD 0010.

CAMPO D'IMPIEGO

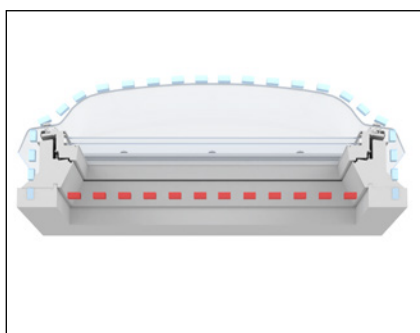
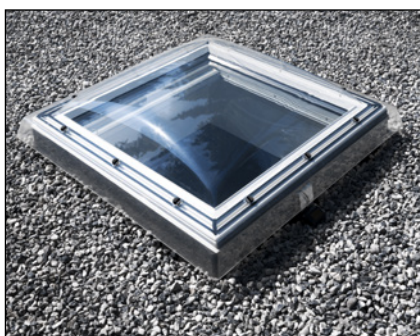
COMANDO

CARATTERISTICHE

STRUTTURA

ACCESSORI

Finestre di uscita per tetti piani

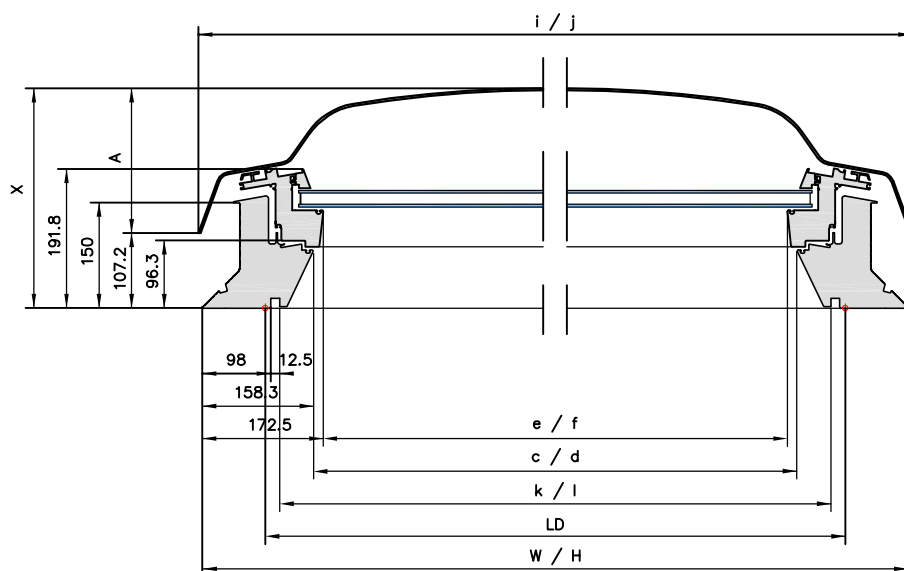


Versione con vetro isolante	--73	Ai sensi di:
U_w (W/m ² K) in base alla finestra	1,5	SN EN 12567-2
U_w (W/m ² K) in base alla lavorazione superficie	0,76	SN EN 1873 / DS 418
U_g (W/m ² K)	1,1	EN 673
R_w (dB)	37 (-1; -5)	EN ISO 717-1
t_v	0,05	EN 410
Valore g per cupolino in acrilico trasparente	0,53	EN 410
Valore g per cupolino in acrilico opaco	0,19	EN 410
Valore g per cupolino in policarbonato trasparente	0,51	EN 410
Valore g per cupolino in policarbonato opaco	0,20	EN 410
Struttura vetro (esterna-interna)	ESG-VSG	
Struttura vetro (esterna-interna)	ESG-VSG	

- Valore U_w ai sensi della norma SN EN 1873 / DS 418 **0,76**
Estensione superficie 2,79 m²
- Valore U_w ai sensi della norma SN EN 12567-2 **1,5**
apertura superficie 1,44 m²

DATI
TECNICI

TABELLA DELLE
DIMENSIONI

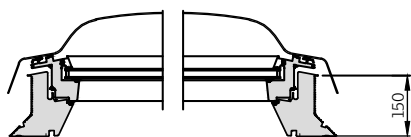


Dimensioni	Apertura max. nel soffitto LD	Telaio di estensione (telaio della finestra) Dimensioni esterne L/A	Telaio di estensione (telaio della finestra) Dimensioni interne c/d	Superficie di luce Dimens. luce-vetro e/f	Dimensioni scanalatura di rivestimento interno luce k/l	Dimensioni esterne lucernario i/j	Altezza X
*090120	900×1200	1080/1380	763,4/1063,4	735/1035	859/1159	1089,6/1389,6	357
100100	1000×1000	1180	863,4	835	959	1189,6	357
120120	1200×1200	1380	1063,4	1035	1159	1389,6	407

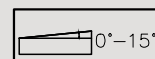
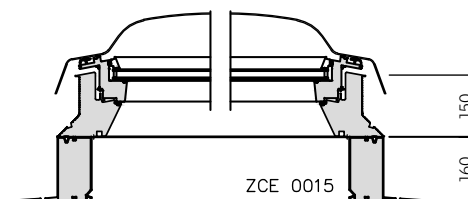
* Apertura sul lato più corto

Proposte di montaggio

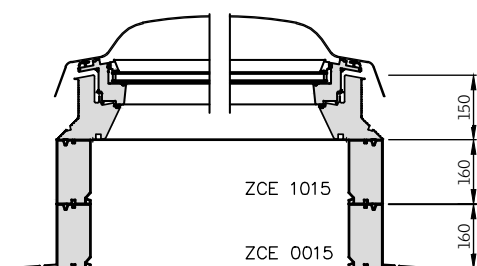
Finestre per tetti piani CXP



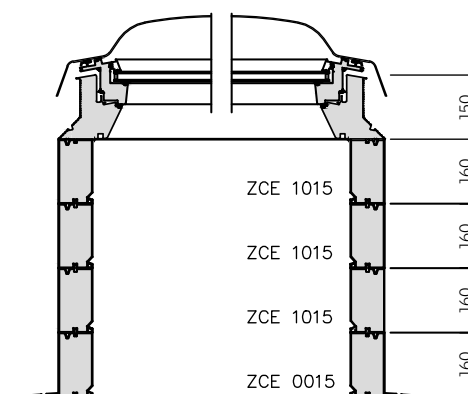
Finestre per tetti piani CXP con telaio di estensione ZCE 0015



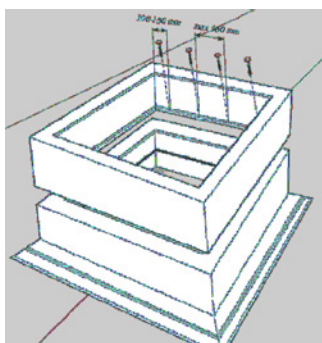
Finestre per tetti piani CXP con telai di estensione ZCE 0015 e ZCE 1015
Versione set ZCE S000



Finestre per tetti piani CXP con set telaio di estensione ZCE S000 composto dai telai di estensione ZCE 0015 e ZCE 1015 + adattatore supplementare per telaio di estensione ZCE 1015
Altezza max. 790 mm



Fissaggio dell'adattatore telaio di estensione ZCE 1015



Ulteriori documenti tecnici sono consultabili sulla nostra homepage alla rubrica Professionisti.