

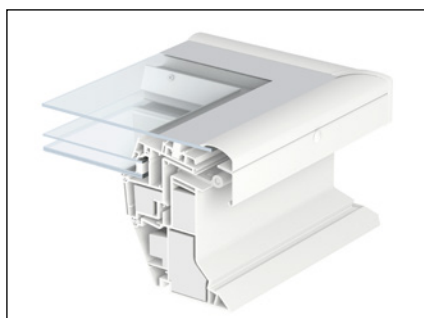
Copertura di vetrata piana ISD 2093



2°-15°

• Inclinazione tetto 2°-15°

- Copertura di vetrata piana per finestre per tetti piani VELUX CVP e CFP
- Ideale per le nuove finestre per tetti piani VELUX o come sostituzione di cupolini già esistenti (ISD)
- Può essere montata su finestre per tetti piani nuove oppure già installate. Adatta per un'inclinazione del tetto tra 2° e 15°, un minimo di 5° è raccomandato.
- Non compromette la funzionalità originale delle finestre per tetti piani
- Non compromette l'apporto di luce naturale né la vista all'esterno
- Il design snello ed elegante in vetro e alluminio dà vita a un look moderno ed elegante
- Vetro temprato di 4 mm con bordo con serigrafia
- Un rivestimento easy-to-clean sul vetro riduce al minimo gli interventi di pulizia e offre una migliore vista in caso di pioggia
- Profili in alluminio che non richiedono manutenzione
- La copertura di vetrata piana VELUX viene fornita con i guarnizioni, le viti e i morsetti necessari.



La copertura di vetrata piana è chiaramente un'ottima scelta per gli edifici moderni.

- Alluminio estruso
- Vetro temprato

FMG

- La tenda plissettata elettrica (FMG) è disponibile in 3 colori (bianco 1016, sabbia 1259, blu metallizzato 1265) ed è equipaggiabile con un motore elettrico anche in un secondo momento.
- Nella versione di finestra con vetrata fissa (CFP) occorre un sistema di comando supplementare (KUX 110).
- La FMG non è disponibile nella dimensione di finestre per tetti piani 150×150.

FSK

- La tenda energetica ad energia solare è disponibile in 2 colori (bianco 1045, nero 1047) ed è equipaggiabile con un motore elettrico anche in un secondo momento.
- Non richiede un sistema di comando supplementare.
- La FSK è disponibile in tutte le dimensioni di finestre per tetti piani.

MSG

La marchisetta ad energia solare (MSG) non è prevista in combinazione con la copertura di vetrata piana ISD 2093.

CAMPO
D'IMPIEGO

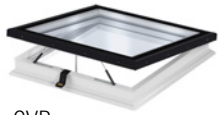
CARATTERISTICHE

MATERIALE

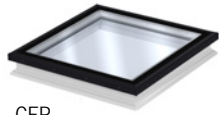
ACCESSORI



Modelli e dimensioni di copertura per vetrata piana ISD 2093



CVP



CFP

60	CFP CVP 060060					
80		CFP CVP 080080				
90	CFP CVP 060090		CFP CVP 090090			
100			CFP CVP 100100			
120			CFP CVP 090120	CFP CVP 120120		
150			CFP CVP 100150			
cm	60	80	90	100	120	150

DIMENSIONI

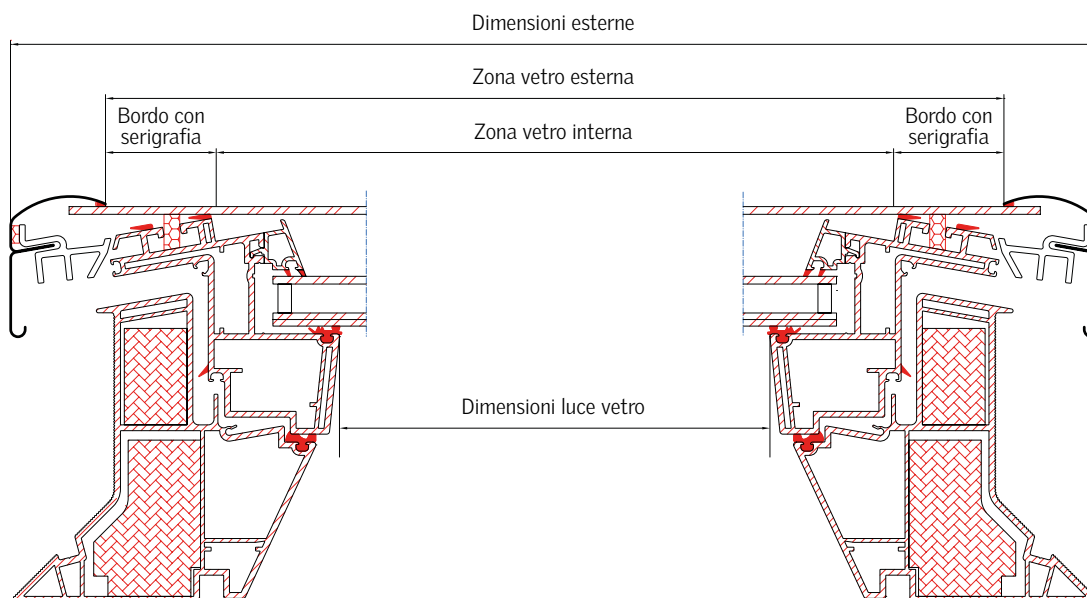
Modelli e dimensioni di copertura per vetrata piana ISD 2093



Modello	--93E
Vetro	4 mm, temprato, con rivestimento
Rivestimento	Easy-to-clean
Valore U_w	1,2 W/m ² K ai sensi della norma SN EN 14351-1 formato di riferimento 123×148 cm
Valore U_g	0,8 W/m ² K
Valore g	0,51
Valori tau/uv	0,72/0,05
R_w (C;Ctr)dB	37 (-1;-5)

DATI
TECNICI

TABELLA DELLE
DIMENSIONI



Dimensioni	Dimensioni esterne mm	Bordo con serigrafia mm	Zona vetro esterna mm	Zona vetro interna mm	Dimensioni luce vetro mm	Superficie luce naturale m ²
060060	773×773	62	674×674	550×550	435	0,19
060090	773×1073	62	674×974	550×850	435/735	0,32
080080	973×973	62	874×874	750×750	635	0,40
090090	1073×1073	62	974×974	850×850	735	0,54
090120	1073×1373	62	974×1274	850×1150	735/1035	0,76
100100	1173×1173	62	1074×1074	950×950	835	0,70
100150	1173×1673	62	1074×1574	950×1450	835/1335	1,11
120120	1373×1373	62	1274×1274	1150×1150	1035	1,07