

CVP/CFP Finestre per tetti piani



• Inclinazione tetto 0°-15°

Comando elettrico a distanza mediante tecnica radio standardizzata io-homecontrol

- Ventilazione programmabile tramite la funzione timer
- Impostazioni personali
- Display sullo stato
- Sensore pioggia
- Compatibili con io-homecontrol®

Finestra per tetti piani con vetrata fissa senza possibilità di apertura

- Eccellente isolamento termico
- Elevata sicurezza grazie al vetro di sicurezza stratificato (anticaduta ai sensi di GS-BAU-18)
- Riduzione dei rumori da pioggia
- Per costruzioni nuove e per l'ammodernamento di lucernari
- Cupolino in acrilico (trasparente e opaco)
(Iscrizione nel Registro di protezione contro la grandine dell'AICAA)
- Cupolino in policarbonato (trasparente e opaco)
(Iscrizione nel Registro di protezione contro la grandine dell'AICAA)

Cupolino

- Acrilico trasparente o opaco
- Policarbonato trasparente o opaco
- Vetrata piana ISD 2093 (foglio separato)
- Vetro curvo ISD 1093 (foglio separato)

Ante delle finestre

- Vetrata isolante (vetro di sicurezza stratificato)
- Anta in PVC
- Telaio termoisolante in PVC (polistirolo) con motore integrato (versione CVP)

Telaio di estensione

- **ZCE 0015** Telaio di estensione (alt. 16 cm) incl. flangia di fissaggio continua
- **ZCE 1015** Adattatore telaio di estensione (alt. 16 cm) senza flangia di fissaggio continua (impilabile). È possibile utilizzare complessivamente 3 ZCE 1015. Esempio: 1x ZCE 0015 + 3x ZCE 1015 + finestra, dà un'altezza complessiva di 79 cm **ZCE 1015** non può essere utilizzato senza **ZCE 0015**.

Integrazione: Barra di fissaggio ZZZ 210

Per il fissaggio meccanico del materiale di collegamento (figura)

Tende plissettate

- Tenda plissettata elettrica FMG in 3 colori (bianco 1016, sabbia 1259, blu metallo 1265)
- Installazioni successive FMG realizzabili in qualsiasi momento. Nella versione con vetrata fissa (CFP) è necessario un sistema di comando supplementare (KUX 110).

Tenda energetica

- La tenda energetica ad energia solare è disponibile in 2 colori (bianco 1045, nero 1047) ed è equipaggiabile con un motore elettrico anche in un secondo momento.
- Non richiede un sistema di comando supplementare.
- La FSK è disponibile in tutte le dimensioni di finestre per tetti piani.
- La funzione di questo modello è solo garantita in combinazione con ISD 0000, ISD 0010, ISD 1093, ISD 2093.

Marchisette

- Marchisetta ad energia solare MSG tinta unita (bianco 6090)
- La funzione di questo modello è solo garantita in combinazione con un cupolino trasparente ISD 0000, ISD 0010 e vetro curvo ISD 1093.



Le finestre per tetti piani VELUX sono anticaduta ai sensi di GS-BAU-18



CAMPO
D'IMPIEGO

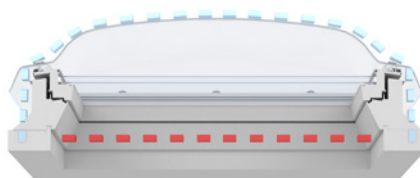
COMANDO CVP

COMANDO CFP
CARATTERISTICHE

STRUTTURA

ACCESSORI

CVP/CFP Finestre per tetti piani



Versione con vetro isolante	--73QV	Ai sensi di:
U_w (W/m ² K) in base alla finestra	1,2	SN EN 12567-2
U_w (W/m ² K) in base alla lavorazione superficie	0,63	SN EN 1873 / DS 418
U_g (W/m ² K)	0,8	EN 673
R_w (dB) per CVP	37 (-1;-5)	EN ISO 717-1
R_w (dB) per CFP	36 (-1;-4)	EN ISO 717-1
t_v	0,05	EN 410
Valore g per cupolino in acrilico trasparente	0,54	EN 410
Valore g per cupolino in acrilico opaco	0,19	EN 410
Valore g per cupolino in policarbonato trasparente	0,51	EN 410
Valore g per cupolino in policarbonato opaco	0,21	EN 410
Struttura vetro (esterna-interna)	ESG-VSG	

■ Valore U_w ai sensi della norma SN EN 1873 / DS 418 **0,63**

Estensione superficie 2,79 m²

■ Valore U_w ai sensi della norma SN EN 12567-2 **1,2**

apertura superficie 1,44 m²

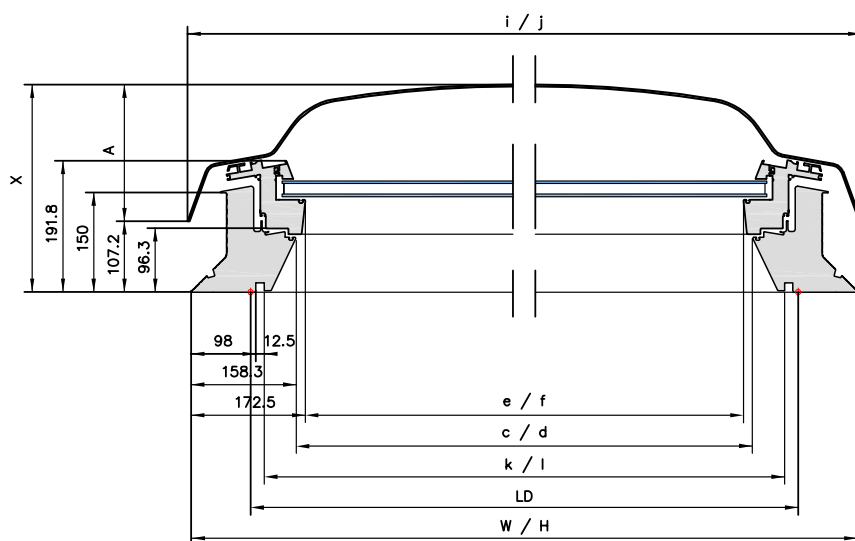


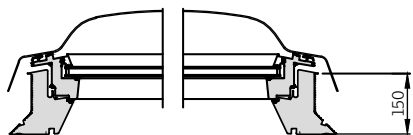
TABELLA DELLE
DIMENSIONI

Dimensioni	Apertura max. nel soffitto LD	Telaio di estensione (telaio della finestra) Dimensioni esterne L/A	Telaio finestra Dimens. di luce c/d	Superficie luminosa dimensioni di luce e di vetro e/f	Dimensioni scanalatura di rivestimento interno luce k/l	Dimensioni esterne lucernario i/j	Altezza X	CVP area di ventilazione (m ²)
060060	600×600	780	463,4	435	559	789,6	307	0,12
*060090	600×900	780/1080	463,4/763,4	435/735	559/859	789,6/1089,6	307	0,14
080080	800×800	980	663,4	635	759	989,6	307	0,16
090090	900×900	1080	763,4	735	859	1089,6	357	0,18
*090120	900×1200	1080/1380	763,4/1063,4	735/1035	859/1159	1089,6/1389,6	357	0,20
100100	1000×1000	1180	863,4	835	959	1189,6	357	0,20
*100150	1000×1500	1180/1680	863,4/1363,4	835/1335	959/1459	1189,6/1689,6	407	0,23
120120	1200×1200	1380	1063,4	1035	1159	1389,6	407	0,24
150150	1500×1500	1680	1363,4	1335	1459	1689,6	407	0,30

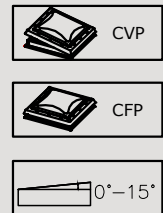
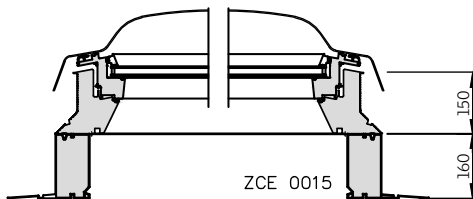
* Motore sul lato più corto

Proposte di montaggio

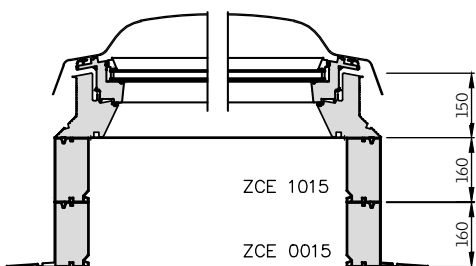
Finestre per tetti piani CVP/CFP



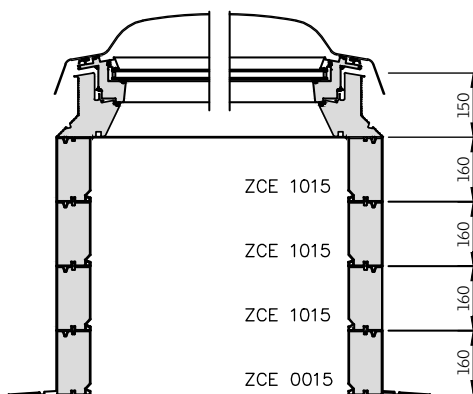
Finestre per tetti piani CVP / CFP con telaio di estensione ZCE 0015



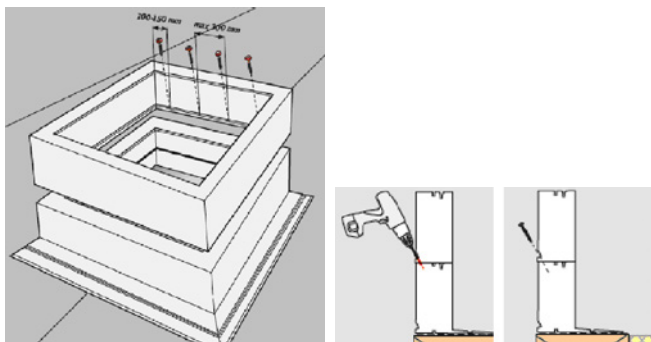
Finestre per tetti piani CVP / CFP con telai di estensione ZCE 0015 e ZCE 1015
Versione set ZCE S000



Finestre per tetti piani CVP / CFP con set telaio di estensione ZCE S000 composto dai telai di estensione ZCE 0015 e ZCE 1015 + adattatore supplementare per telaio di estensione ZCE 1015
Altezza max. 790 mm



Fissaggio dell'adattatore telaio di estensione ZCE 1015



Ulteriori documenti tecnici sono consultabili sulla nostra homepage alla rubrica Professionisti.